

PALAGINA

zanzariere e tende tecniche
mosquito nets and technical blinds

LISTINO / LIST

TENDE TECNICHE / TECHNICAL BLINDS

2014

LEGGERE I CODICI MODELLI / HOW READ THE MODEL CODES

SCHEMA CODICI MODELLI / PATTERN MODELS CODES

Nome / Name	Comando / Control	Tipologia / Typology
LIBERA	1 Molla/Spring	0 Senza guidatura / without guides
CARENA	2 Catena/Chain	1 Cavi Inox / Steel wire
COMPASSO	3 Catena plus/Chain Plus	2 Guide in all. / Alu. guide
QUAD	4 Catena demoltiplicata/ Chain geared down	3 Guide "C" / "C" guide
ROTO	5 Argano/Crank	4 Lucernari / Skylight
K	6 Motore 220 Vac/Motor 220 Vac	5 Zip / Zip system
K.ZIP	7 Motore 24Vdc/Motor 24 Vdc	6 Incasso / Recessed
	8 Motore batteria/Battery Motor	7 Zip da incasso / ZIP for recessed
		8 Doppio cassonetto / Double headbox

Esempio / Example				
LIBERA 1025	Nome Name	Comando Control	Tipologia Typology	Misura Size
Molla, senza guidature Spring, without guides	LIBERA	1	0	25

ELENCO CODICI MODELLI / LIST MODELS CODES

10... molla_senza guidature / spring_without guides
 14... molla_lucernari / spring_skylight
 20... catena_senza guidature / chain_without guides
 22... catena_guida all. / chain_alu. guide
 30... catena Plus_senza guidature/ chain Plus_without guides
 40... catena demoltiplicata libera / chain geared down
 50... argano_senza guidature / crank_without guides
 51... argano_cavi INOX / crank_steel wires
 52... argano_guida all. / crank_alu. guide
 55... argano_ZIP / crank_ZIP
 58... argano_doppio cass. / crank_double headbox
 60... motore_senza guidature / motor_without guides
 61... motore_cavi INOX / motor_steel wires
 62... motore_guida all. / motor_alu. guide
 65... motore_ZIP / motor_ZIP
 67... motore_ZIP incasso / motor_recessed ZIP
 68... motore_doppio cass. / motor_double headbox
 70... motore 24V_senza guidature / motor 24V_without guides
 80... motore a batteria_senza guidature / battery motor_without g.

TENDE A RULLO CON CASSONETTO / HEADBOX - ROLLER BLINDS

Tende a rullo con rullo coperto / Roller blinds with covered roll

CARENA 1065	88	QUAD 8072	112
CARENA 1085	88	ROTO 61110	114
CARENA 2065	90	ROTO 61130	116
CARENA 2085	90		
CARENA 20115	90	K 5285	120
CARENA 3065	92	K 6285	122
CARENA 3085	92	K 51117	124
CARENA 6065	94	K 61117	127
CARENA 6085	94	K 5885	130
CARENA 60115	94	K 6885	132
CARENA 8065	96	STECCATA E GUIDA "C"	134
CARENA 2265	118		
CARENA 2285	118	DIM CATENA	154
		DIM M91	156
COMPASSO 1075	98	DIM M2001	158
COMPASSO 2075	100	DIM IMPERIA	160
COMPASSO 3075	102	DIM RV95	162
COMPASSO 6075	104	DIM RV TITANIUM	164
COMPASSO 8075	106	DIM L STANDARD	166
		DIM FIESOLE 33	168
QUAD 1072	108	DIM FIESOLE 42	170
QUAD 6072	110	DIM VENEZIA	172

TENDE K.ZIP / K.ZIP BLINDS

Sistemi con tenuta certificata classe 3 al vento / Systems with certified resistance to wind Class 3

K.ZIP 5585 (ARGANO / CRANK 85 MM)	8	K.ZIP CRISTAL 55117 (ARGANO / CRANK 117 MM)	29
K.ZIP 6585 (MOTORE / MOTOR 85 MM)	11	K.ZIP CRISTAL 65117 (MOTORE / MOTOR 117 MM)	29
K.ZIP 55117 / 45 (ARGANO / CRANK 117 MM)	14	K.ZIP 6780 (MOTORE INCASSO / MOTOR RECESSED 80 MM)	31
K.ZIP 55117 / 60 (ARGANO / CRANK 117 MM)	17	K.ZIP 67105 (MOTORE INCASSO / MOTOR RECESSED 105 MM)	34
K.ZIP 65117 / 45 (MOTORE / MOTOR 117 MM)	20	K.ZIP 67117 (MOTORE INCASSO / MOTOR RECESSED 117 MM)	37
K.ZIP 65117 / 60 (MOTORE / MOTOR 117 MM)	23	MONTANTI STRUTTURALI / STRUCTURAL PILLARS	40
K.ZIP 65130 (MOTORE / MOTOR 130 MM)	26		

TENDE A RULLO DA ARREDO / DECOR ROLLER BLINDS

Tende a rullo con finiture estetiche di grande impatto visivo / Roller blinds with high visual impact aesthetic finishing touches

ECLISSE S2, S3	44	ECLISSE V3, V4	48
ECLISSE V1, V2	46	SESTANTE 36, 49	50

TENDE A RULLO LIBERO / FREE - ROLLER BLINDS

Tende a rullo con rullo in vista / Roller blinds with visible roll

LIBERA 1025	58	LIBERA 5060	72
LIBERA 1032	62	LIBERA 6049	80
LIBERA 1036	62	LIBERA 6060	80
LIBERA 1425	60	LIBERA 6149	82
LIBERA 2023	64	LIBERA 6160	82
LIBERA 2032	66	LIBERA 6170	84
LIBERA 2036	66	LIBERA 6180	84
LIBERA 3036	68	LIBERA 6185	84
LIBERA 4049	70	LIBERA 7028	74
LIBERA 4060	70	LIBERA 8028	76
LIBERA 5036	72	LIBERA 8036	78
LIBERA 5049	72		

TENDE ALLA VENEZIANA / VENETIAN BLINDS

Tende alla veneziana 15, 25, 35, 50 mm / 15, 25, 35, 50 mm venetian blinds

15 MINI	182	25 MONOCOMANDO ARGANO / CRANK	178
15 STANDARD	184	25 MOTORE / MOTORIZED	180
15 MONOCOMANDO ARGANO / CRANK	186	35 - 50 CORDE / CORDS	190
15 MONOCOMANDO CATENA / CHAIN	186	50 MONOCOMANDO ARGANO / CRANK	192
15 MOTORE / MOTORIZED	188	50 MOTORE / MOTORIZED	192
25 PRIVACY	176	50 LEGNO / WOOD	194
25 STANDARD	176	25 LEGNO / WOOD	195
25 MONOCOMANDO CATENA / CHAIN	178	ACCESSORI / EXTRAS	199

TENDE PLISSÉ / PLEATED BLINDS

Sistemi di tende plissettate / PLEATED blind system

PLISSÉ 20 MM	202
OPTIMA	206

TENDE VERTICALI / VERTICALS BLINDS

Sistemi di tende verticali / Vertical blind system

VERTICALI 127 - 89 MM	210
-----------------------	-----

PORTE A SOFFIETTO / FOLDING DOORS

Sistemi per porte a soffietto / Folding doors system

PORTE A SOFFIETTO / FOLDING DOORS	214
-----------------------------------	-----

UTILITÀ / UTILITY

Materiale utile / Useful material

MONTANTI STRUTTURALI / STRUCTURAL PILLARS	40	CONDIZIONI GENERALI / GENERAL CONDITIONS	220
SUPPORTI / BRACKETS	52	TESSUTI TAGLIATI E QUADRATI / CUT AND SQUARED FABRICS	218
COME LEGGERE LA SEZIONE TENDE A RULLO	54	CONTATTI - CONTACTS	224
HOW TO READ THE ROLLER BLINDS' SECTION	56		
DISEGNI TENDE A RULLO / ROLLER BLINDS' DRAWINGS	136		
COMANDI E ACCESSORI SOMFY	216		

UNA CRESCITA COSTANTE STEADY GROWTH

Il continuo sviluppo dell'azienda ha permesso l'ampliamento degli spazi produttivi permettendoci di avere questa nuova ed efficiente unità produttiva.

Palagina carries out its activities in five production units: the latest is a modern and efficient office complex, the pride of our production.





K.ZIP

TENDA A RULLO SISTEMA ZIP / ZIP SYSTEM ROLLER BLIND

K.ZIP 5585 (ARGANO 85 MM)

CE CERTIFICATO PER
INSTALLAZIONI ALL'ESTERNO
APPROVED FOR
EXTERNAL USE

APPLICAZIONE / APPLICATION

OUT

CLASSE 3 al vento / Wind Class 3

TENDA SISTEMA ZIP AD ARGANO / ZIP SYSTEM BLIND WITH CRANK

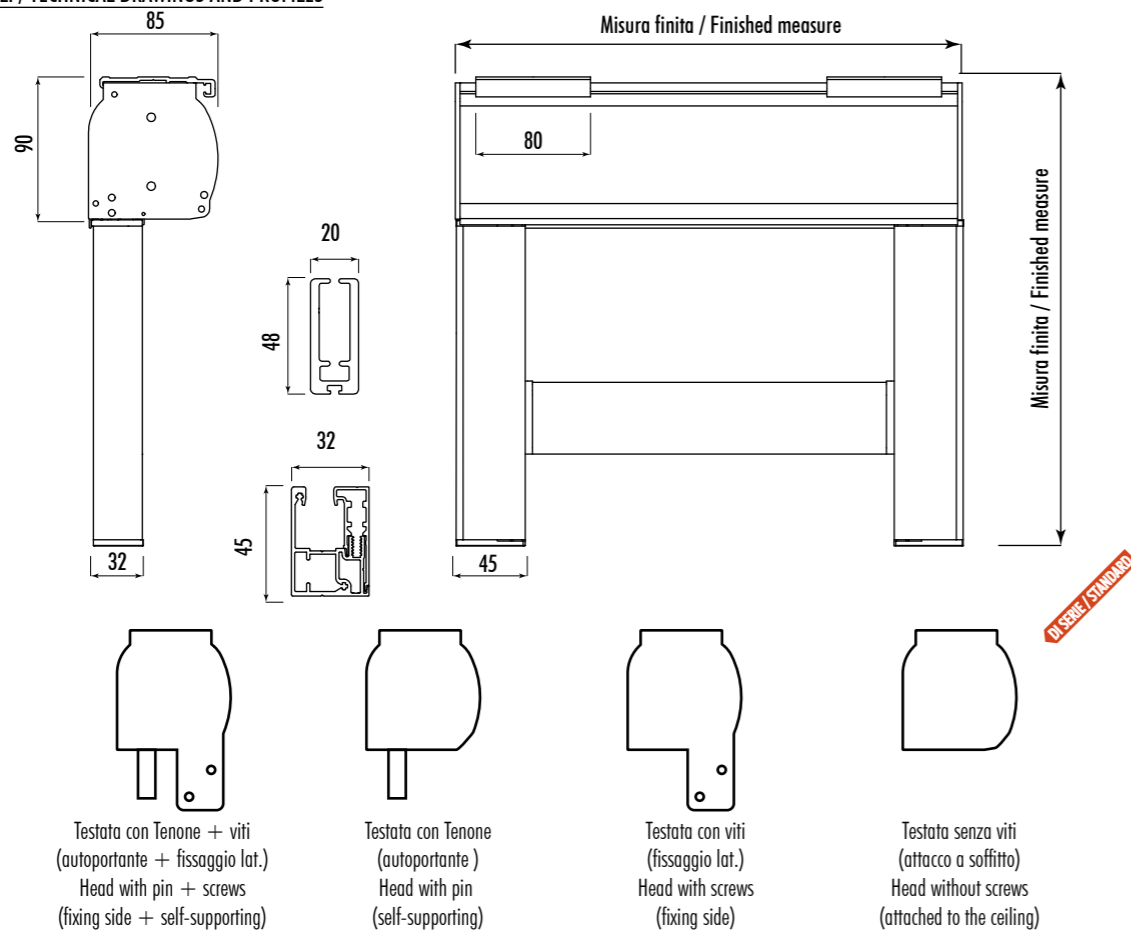
ELEMENTI DI SERIE / STANDARD ELEMENTS (OPT. OPTIONAL/EXTRA)

- Cassonetto in alluminio / aluminium headbox: 84x95 mm
- Arganello con finecorsa / Crank with limiter
- Tubo / Tube: Ø 49-60 mm
- Supporti a soffitto / Ceiling supports
- Fondale alluminio / Aluminium bottom bar: 20x48
- Guide laterali ispezionabili con molle per tensionamento telo / Inspectionable side rails with spring for tensioning fabric
- Sistema di trattenuta telo Zip / Zip system

Colori: ARGENTO, RAL 9010, RAL 1013, TESTA DI MORO METAL. 27
Colors: SILVER, RAL 9010, RAL 1013, BROWN 27



DISEGNI TECNICI E PROFILI / TECHNICAL DRAWINGS AND PROFILES



SUPPLEMENTI / EXTRA

OPTIONAL

Descrizione / Description	cod.	€
Testate con tenone autoportante / Head with self supporting pin		
Rinvio 45° / Universal Joint 45°		
Rinvio 90° / Universal Joint 90°		

FASCE PREZZI MECCANICA CON TESSUTO (PROSEGUE NELLA PAGINA SEGUENTE) / STRUCTURE PRICE RANGE WITH FABRIC (CONTINUES IN THE FOLLOWING PAGES)

K.ZIP 5585 (ARGANO 85 MM)

BLACKOUT	H \ L	80	90	100	110	120	130	140	150	160	170	180	190	200	210	220
	100															
110																
120																
130																
140																
150																
160																
170																
180																
190																
200																
210																
220																
230																
240																
250																

SOVRAPPREZZO RAL A CAMPIONE / SURCHARGE FOR RAL SAMPLE: 15 %

POLY OPATEX	H \ L	80	90	100	110	120	130	140	150	160	170	180	190	200	210	220
	100															
110																
120																
130																
140																
150																
160																
170																
180																
190																
200																
210																
220																
230																
240																
250																

SOVRAPPREZZO RAL A CAMPIONE / SURCHARGE FOR RAL SAMPLE: 13 %

SOLIS BLACKOUT SATINÉ BLACKOUT	H \ L	80	90	100	110	120	130	140	150	160	170	180	190	200	210	220
	100															
110																
120																
130																
140																
150																
160																
170																
180																
190																
200																
210																
220																
230																
240																
250																

SOVRAPPREZZO RAL A CAMPIONE / SURCHARGE FOR RAL SAMPLE: 12 %

SATINÉ METAL	H \ L	80	90	100	110	120	130	140	150	160	170	180	190	200	210	220
	100															
110																
120																
130																
140																
150																
160																
170																
180																
190																
200																
210																
220																
230																
240																
250																

SOVRAPPREZZO RAL A CAMPIONE / SURCHARGE FOR RAL SAMPLE: 12 %

FASCE PREZZI MECCANICA CON TESSUTO (PROSEGUE DALLA PAGINA PRECEDENTE) / STRUCTURE PRICE RANGES WITH FABRIC (SEE THE PREVIOUS PAGE)

K.ZIP 5585 (ARGANO 85 MM)

SERGE 600	H \ L	80	90	100	110	120	130	140	150	160	170	180	190	200	210	220
	100															
	110															
	120															
	130															
	140															
	150															
	160															
	170															
	180															
	190															
	200															
	210															
	220															
	230															
	240															
250																

SOVRAPPREZZO RAL A CAMPIONE / SURCHARGE FOR RAL SAMPLE: 13 %

SOLTIS 86 - P55	H \ L	80	90	100	110	120	130	140	150	160	170	180	190	200	210	220
	100															
	110															
	120															
	130															
	140															
	150															
	160															
	170															
	180															
	190															
	200															
	210															
	220															
	230															
	240															
250																

SOVRAPPREZZO RAL A CAMPIONE / SURCHARGE FOR RAL SAMPLE: 13 %

SOLTIS 92	H \ L	80	90	100	110	120	130	140	150	160	170	180	190	200	210	220
	100															
	110															
	120															
	130															
	140															
	150															
	160															
	170															
	180															
	190															
	200															
	210															
	220															
	230															
	240															
250																

SOVRAPPREZZO RAL A CAMPIONE / SURCHARGE FOR RAL SAMPLE: 12 %

TENDA A RULLO SISTEMA ZIP / ZIP SYSTEM ROLLER BLIND

K.ZIP 6585 (MOTORE 85 MM)

CE CERTIFICATO PER
INSTALLAZIONI ALL'ESTERNO
APPROVED FOR
EXTERNAL USE

APPLICAZIONE / APPLICATION

OUT
CLASSE 3 al vento / Wind Class 3



TENDA SISTEMA ZIP CON MOTORE / ZIP SYSTEM BLIND WITH MOTOR

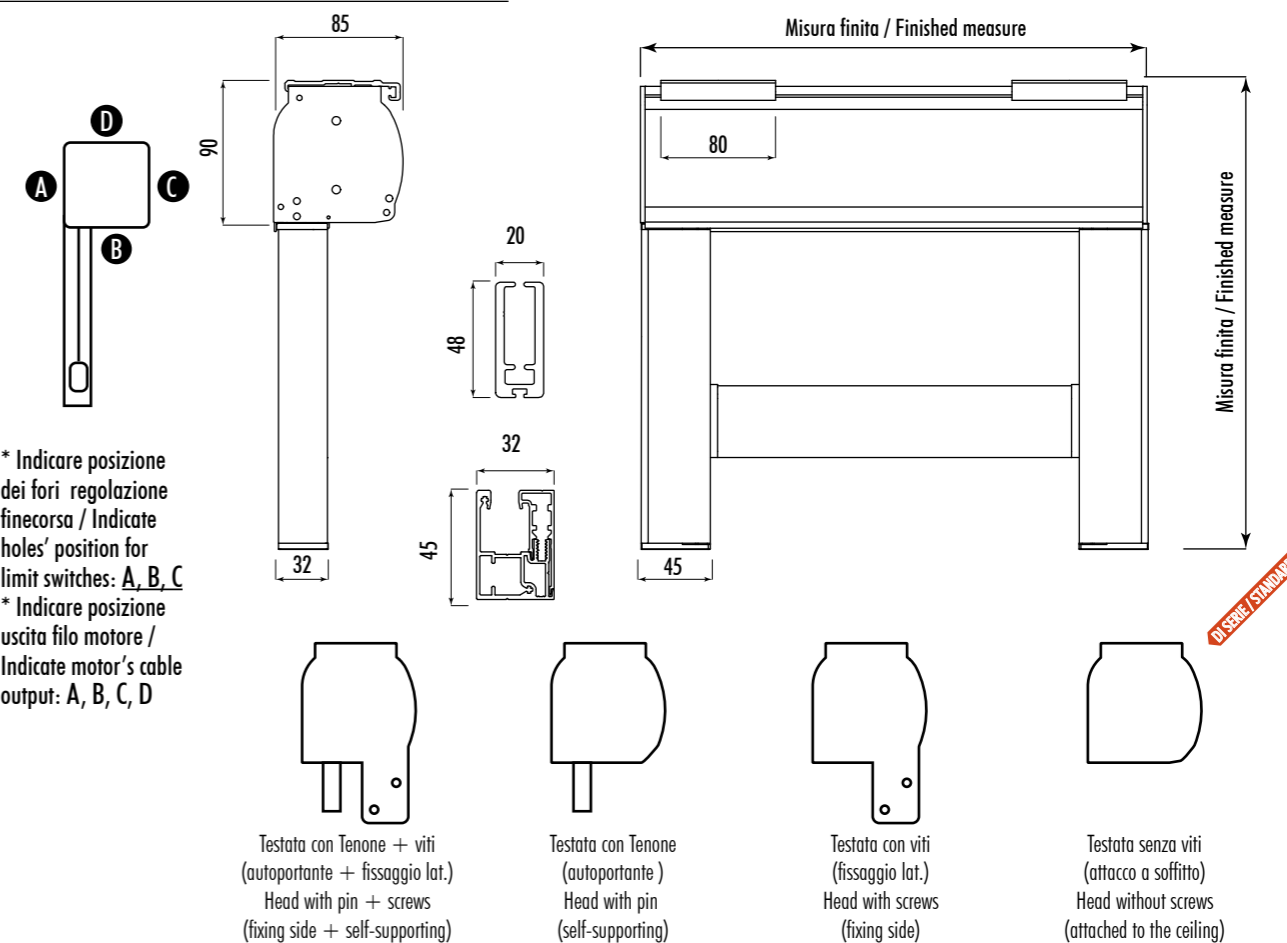
ELEMENTI DI SERIE / STANDARD ELEMENTS (OPT. OPTIONAL/EXTRA)

Cassonetto in alluminio / aluminium headbox: 84x95 mm
Motore tubolare / Tubular motor: PALAGINA 230Vac - Ø35 mm
Tubo / Tube: Ø 49-60 mm
Supporti a soffitto / Ceiling supports
Fondale alluminio / Aluminium bottom bar: 20x48
Guide laterali ispezionabili con molle INOX per tensionamento telo / Inspectionable side rails with INOX spring for fabric tensioning
Sistema di trattenuta telo Zip / Zip system

Colori: ARGENTO, RAL 9010, RAL 1013, TESTA DI MORO METAL. 27
Colors: SILVER, RAL 9010, RAL 1013, BROWN 27

Prezzi nelle pagine successive / Prices in the next pages

DISEGNI TECNICI E PROFILI / TECHNICAL DRAWINGS AND PROFILES



SUPPLEMENTI / EXTRA

Descrizione / Description	cod.	€
Testate con tenone autoportante / Head with self supporting pin		
Motore Somfy LS 40 / Somfy LS 40 motor		
Motore Somfy RTS Altus / Somfy RTS Altus motor		
Motore finecorsa elettronici / Electronic motor limit switch		
Telecomando Telis 1 canale / Telis 1 channel remote control		
Telecomando Telis 4 o 5 canali / Telis 4 or 5 channels remote control		
Telecomando Situo 1 canale / Situo 1 channel remote control		
Telecomando Telis 16 canali / Telis 16 channels remote control		
Comando Smoove RTS / Remote control "Smoove RTS"	vedi pag./see p. 216	
Pulsantiera settaggio dei motori elettronici / Electronic motor set-up push button panel		

FASCE PREZZI MECCANICA CON TESSUTO / STRUCTURE PRICE RANGE WITH FABRIC

K.ZIP 6585 (MOTORE 85 MM)

H \ L	K.ZIP 6585 (MOTORE 85 MM)														
	80	90	100	110	120	130	140	150	160	170	180	190	200	210	220
100															
110															
120															
130															
140															
150															
160															
170															
180															
190															
200															
210															
220															

SOVRAPPREZZO RAL A CAMPIONE / SURCHARGE FOR RAL SAMPLE: 10 %

H \ L	POLY OPATEX														
	80	90	100	110	120	130	140	150	160	170	180	190	200	210	220
100															
110															
120															
130															
140															
150															
160															
170															
180															
190															
200															
210															
220															

SOVRAPPREZZO RAL A CAMPIONE / SURCHARGE FOR RAL SAMPLE: 8 %

H \ L	SOLTIS BLACKOUT SATINÉ BLACKOUT														
	80	90	100	110	120	130	140	150	160	170	180	190	200	210	220
100															
110															
120															
130															
140															
150															
160															
170															
180															
190															
200															
210															
220															

SOVRAPPREZZO RAL A CAMPIONE / SURCHARGE FOR RAL SAMPLE: 7 %

H \ L	SATINÉ METAL														
	80	90	100	110	120	130	140	150	160	170	180	190	200	210	220
100															
110															
120															
130															
140															
150															
160															
170															
180															
190															
200															
210															
220															

SOVRAPPREZZO RAL A CAMPIONE / SURCHARGE FOR RAL SAMPLE: 7 %

FASCE PREZZI MECCANICA CON TESSUTO / STRUCTURE PRICE RANGE WITH FABRIC

K.ZIP 6585 (MOTORE 85 MM)

H \ L	SERGE 600														
	80	90	100	110	120	130	140	150	160	170	180	190	200	210	220
100															
110															
120															
130															
140															
150															
160															
170															
180															
190															
200															
210															
220															

SOVRAPPREZZO RAL A CAMPIONE / SURCHARGE FOR RAL SAMPLE: 8 %

H \ L	SOLTIS 86 - P55														
	80	90	100	110	120	130	140	150	160	170	180	190	200	210	220
100															
110															
120															
130															
140															
150															
160															
170															
180															
190															
200															
210															
220															

SOVRAPPREZZO RAL A CAMPIONE / SURCHARGE FOR RAL SAMPLE: 8 %

H \ L	SOLTIS 92														
	80	90	100	110	120	130	140	150	160	170	180	190	200	210	220
100															
110															
120															
130															
140															
150															
160															
170															
180															
190															
200															
210															
220															

SOVRAPPREZZO RAL A CAMPIONE / SURCHARGE FOR RAL SAMPLE: 7 %

TENDA A RULLO SISTEMA ZIP / ZIP SYSTEM ROLLER BLIND

K.ZIP 55117 / 45 (ARGANO 117 MM)

CE CERTIFICATO PER
INSTALLAZIONI ALL'ESTERNO
APPROVED FOR
EXTERNAL USE

APPLICAZIONE / APPLICATION

OUT

CLASSE 3 al vento / Wind Class 3

TENDA SISTEMA ZIP AD ARGANO / ZIP SYSTEM BLIND WITH CRANK

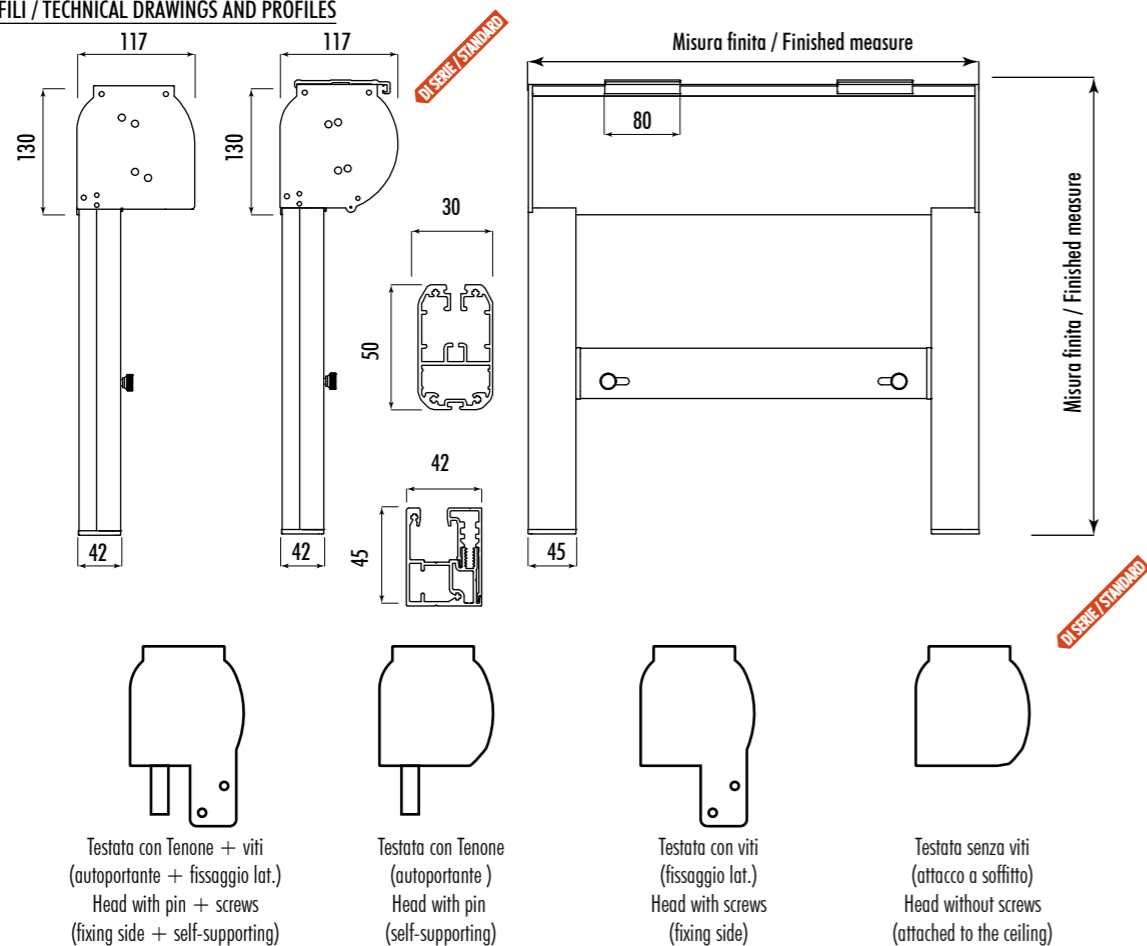
ELEMENTI DI SERIE / STANDARD ELEMENTS (OPT. OPTIONAL/EXTRA)

Cassonetto in alluminio (tondo o quadro) / aluminium headbox (round or square): 117x130 mm
Arganello con finecorsa / Crank with limiter
Tubo / Tube: Ø 60 - 70 - 80 mm
Supporti a soffitto / Ceiling supports
Fondale alluminio / Aluminium bottom bar: 30x50
Guide laterali ispezionabili / Inspectionable side rails
Sistema di trattenuta telo Zip / Zip system

Colori: ARGENTO, RAL 9010, RAL 1013, TESTA DI MORO METAL. 27
Colors: SILVER, RAL 9010, RAL 1013, BROWN 27



DISEGNI TECNICI E PROFILI / TECHNICAL DRAWINGS AND PROFILES



SUPPLEMENTI / EXTRA

OPTIONAL

Descrizione / Description	cod.	€
Testate con tenone autoportante / Head with self supporting pin		
Rinvio 45° / Universal Joint 45°		
Rinvio 90° / Universal Joint 90°		
Fermi manuali INOX / Stainless steel manual locks		

FASCE PREZZI MECCANICA CON TESSUTO (PROSEGUE NELLA PAGINA SEGUENTE) / STRUCTURE PRICE RANGE WITH FABRIC (CONTINUES IN THE FOLLOWING PAGES)

K.ZIP 55117 / 45 (ARGANO 117 MM)

H \ L	80	100	120	140	160	180	200	220	240	260	280	300	320	340	360	380	400	420	440	
100																				
120																				
140																				
160																				
180																				
200																				
220																				
240																				
260																				
280																				
300																				

SOVRAPPREZZO RAL A CAMPIONE / SURCHARGE FOR RAL SAMPLE: 15 %

H \ L	80	100	120	140	160	180	200	220	240	260	280	300	320	340	360	380	400	420	440	
100																				
120																				
140																				
160																				
180																				
200																				
220																				
240																				
260																				
280																				
300																				

SOVRAPPREZZO RAL A CAMPIONE / SURCHARGE FOR RAL SAMPLE: 14 %

H \ L	80	100	120	140	160	180	200	220	240	260	280	300	320	340	360	380	400
100																	
120																	
140																	
160																	
180																	
200																	
220																	
240																	
260																	
280																	
300																	

SOVRAPPREZZO RAL A CAMPIONE / SURCHARGE FOR RAL SAMPLE: 13 %

H \ L	80	100	120	140	160	180	200	220	240	260	280	300	320	340	360	380	400	420	440	
100																				
120																				
140																				
160																				
180																				
200																				
220																				
240																				
260																				
280																				
300																				

SOVRAPPREZZO RAL A CAMPIONE / SURCHARGE FOR RAL SAMPLE: 13 %

FASCE PREZZI MECCANICA CON TESSUTO (PROSEGUE DALLA PAGINA PRECEDENTE) / STRUCTURE PRICE RANGES WITH FABRIC (SEE THE PREVIOUS PAGE)

K.ZIP 55117 / 45 (ARGANO 117 MM)

SERGE 600	H \ L	80	100	120	140	160	180	200	220	240	260	280	300	320	340	360	380	400	420	440	
	100																				
	120																				
	140																				
	160																				
	180																				
	200																				
	220																				
	240																				
	260																				
280																					
300																					

SOVRAPPREZZO RAL A CAMPIONE / SURCHARGE FOR RAL SAMPLE: 14 %

SOLTIS 86 - P55	H \ L	80	100	120	140	160	180	200	220	240	260	280	300	320	340	360	380	400	
	100																		
	120																		
	140																		
	160																		
	180																		
	200																		
	220																		
	240																		
	260																		
280																			
300																			

SOVRAPPREZZO RAL A CAMPIONE / SURCHARGE FOR RAL SAMPLE: 14 %

SOLTIS 92	H \ L	80	100	120	140	160	180	200	220	240	260	280	300	320	340	360	380	400	420	440	
	100																				
	120																				
	140																				
	160																				
	180																				
	200																				
	220																				
	240																				
	260																				
280																					
300																					

SOVRAPPREZZO RAL A CAMPIONE / SURCHARGE FOR RAL SAMPLE: 13 %

TENDA A RULLO SISTEMA ZIP / ZIP SYSTEM ROLLER BLIND

K.ZIP 55117 / 60 (ARGANO 117 MM)

CE CERTIFICATO PER
INSTALLAZIONI ALL'ESTERNO
APPROVED FOR
EXTERNAL USE

APPLICAZIONE / APPLICATION

OUT
CLASSE 3 al vento / Wind Class 3



TENDA SISTEMA ZIP AD ARGANO / ZIP SYSTEM BLIND WITH CRANK

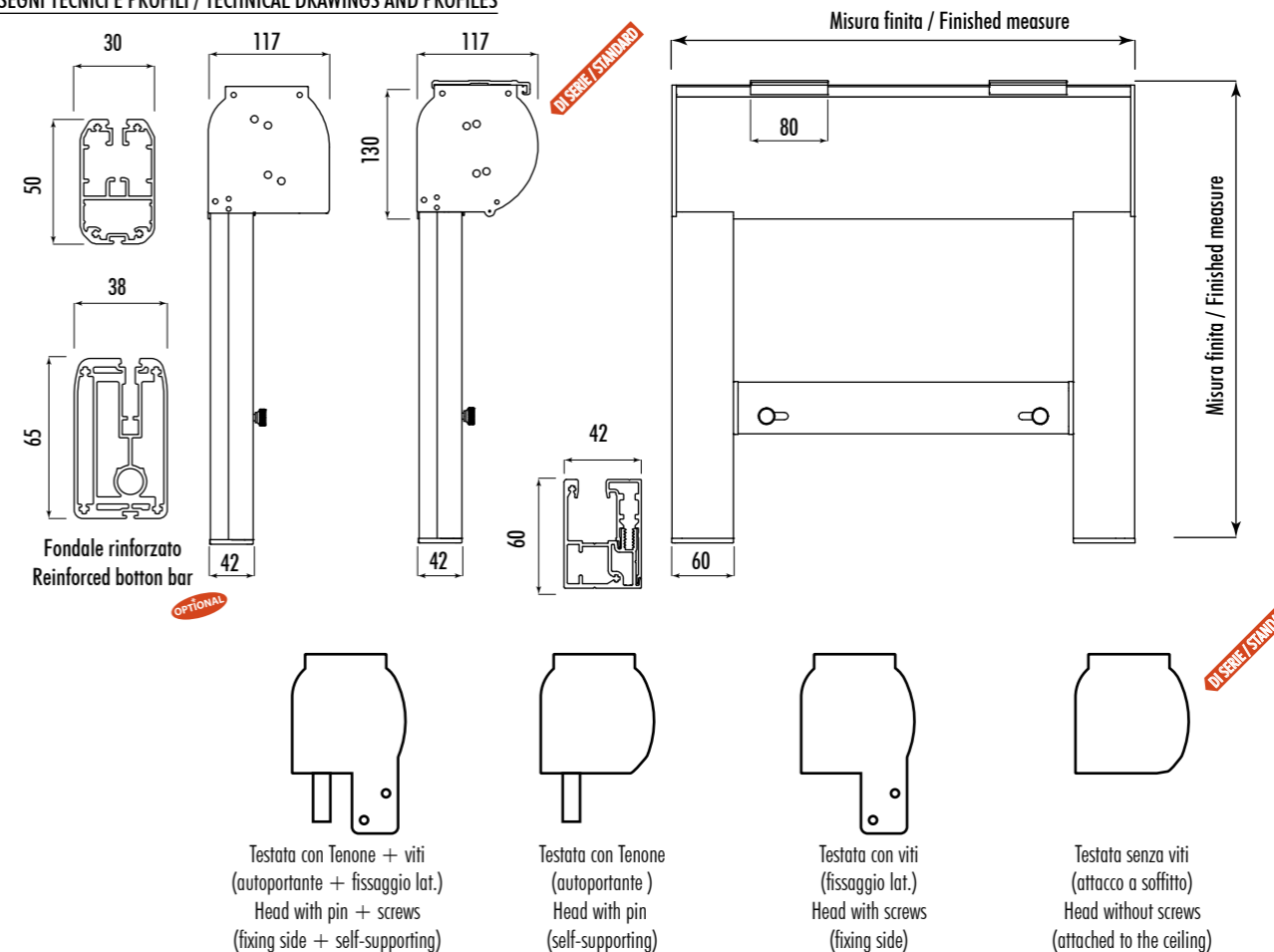
ELEMENTI DI SERIE / STANDARD ELEMENTS (OPT: OPTIONAL/EXTRA)

- Cassonetto in alluminio (tondo o quadro) / aluminium headbox (round or square): 117x130 mm
- Arganello con finecorsa / Crank with limiter
- Tubo / Tube: Ø 60 - 70 - 80 mm
- Supporti a soffitto / Ceiling supports
- Fondale alluminio / Aluminium bottom bar: 30x50 (38x65)
- Guide laterali ispezionabili con molle INOX per tensionamento telo / Inspectionable side rails with INOX spring for fabric tensioning
- Sistema di trattenuta telo Zip / Zip system

Colori: ARGENTO, RAL 9010, RAL 1013, TESTA DI MORO METAL. 27
Colors: SILVER, RAL 9010, RAL 1013, BROWN 27

Prezzi nelle pagine successive / Prices in the next pages

DISEGNI TECNICI E PROFILI / TECHNICAL DRAWINGS AND PROFILES



SUPPLEMENTI / EXTRA

Descrizione / Description	cod.	€
Testate con tenone autoportante / Head with self supporting pin		
Rinvio 45° / Universal Joint 45°		
Rinvio 90° / Universal Joint 90°		
Fermi manuali INOX / Stainless steel manual locks		
Bloccaggio e sbloccaggio automatico del terminale / Automatic end bar locking and unlocking		
Fondale rinforzato 38 x 65 mm / 38 x 65 mm Reinforced bottom bar		

FASCE PREZZI MECCANICA CON TESSUTO / STRUCTURE PRICE RANGE WITH FABRIC

K.ZIP 55117 / 60 (ARGANO 117 MM)

H \ L	K.ZIP 55117 / 60 (ARGANO 117 MM)																	
	100	120	140	160	180	200	220	240	260	280	300	320	340	360	380	400	420	440
100																		
120																		
140																		
160																		
180																		
200																		
220																		
240																		
260																		
280																		
300																		

SOVRAPPREZZO RAL A CAMPIONE / SURCHARGE FOR RAL SAMPLE: 15 %

H \ L	POLY OPATEX																	
	100	120	140	160	180	200	220	240	260	280	300	320	340	360	380	400	420	440
100																		
120																		
140																		
160																		
180																		
200																		
220																		
240																		
260																		
280																		
300																		

SOVRAPPREZZO RAL A CAMPIONE / SURCHARGE FOR RAL SAMPLE: 14 %

H \ L	SOLTIS BLACKOUT SATINÉ BLACKOUT																	
	100	120	140	160	180	200	220	240	260	280	300	320	340	360	380	400	420	440
100																		
120																		
140																		
160																		
180																		
200																		
220																		
240																		
260																		
280																		
300																		

SOVRAPPREZZO RAL A CAMPIONE / SURCHARGE FOR RAL SAMPLE: 13 %

H \ L	SATINÉ METAL																	
	100	120	140	160	180	200	220	240	260	280	300	320	340	360	380	400	420	440
100																		
120																		
140																		
160																		
180																		
200																		
220																		
240																		
260																		
280																		
300																		

SOVRAPPREZZO RAL A CAMPIONE / SURCHARGE FOR RAL SAMPLE: 13 %

FASCE PREZZI MECCANICA CON TESSUTO / STRUCTURE PRICE RANGE WITH FABRIC

K.ZIP 55117 / 60 (ARGANO 117 MM)

H \ L	K.ZIP 55117 / 60 (ARGANO 117 MM)																	
	100	120	140	160	180	200	220	240	260	280	300	320	340	360	380	400	420	440
100																		
120																		
140																		
160																		
180																		
200																		
220																		
240																		
260																		
280																		
300																		

SOVRAPPREZZO RAL A CAMPIONE / SURCHARGE FOR RAL SAMPLE: 14 %

H \ L	SOLTIS 86 - P55																	
	100	120	140	160	180	200	220	240	260	280	300	320	340	360	380	400	420	440
100																		
120																		
140																		
160																		
180																		
200																		
220																		
240																		
260																		
280																		
300																		

SOVRAPPREZZO RAL A CAMPIONE / SURCHARGE FOR RAL SAMPLE: 14 %

H \ L	SOLTIS 92																	
	100	120	140	160	180	200	220	240	260	280	300	320	340	360	380	400	420	440
100																		
120																		
140																		
160																		
180																		
200																		
220																		
240																		
260																		
280																		
300																		

SOVRAPPREZZO RAL A CAMPIONE / SURCHARGE FOR RAL SAMPLE: 13 %

TENDA A RULLO SISTEMA ZIP / ZIP SYSTEM ROLLER BLIND

K.ZIP 65117 / 45 (MOTORE 117 MM)

CE CERTIFICATO PER
INSTALLAZIONI ALL'ESTERNO
APPROVED FOR
EXTERNAL USE

APPLICAZIONE / APPLICATION

OUT

CLASSE 3 al vento / Wind Class 3

TENDA SISTEMA ZIP CON MOTORE / ZIP SYSTEM BLIND WITH MOTOR

ELEMENTI DI SERIE / STANDARD ELEMENTS (OPT. OPTIONAL/EXTRA)

Cassonetto in alluminio (tondo o quadro) / aluminium headbox (round or square): 117x130 mm

Motore tubolare / Tubular motor: PALAGINA 230Vac - Ø45mm

Tubo / Tube: Ø 60 - 70 - 80 mm

Supporti a soffitto / Ceiling supports

Fondale alluminio / Aluminium bottom bar: 30x50

Guide laterali ispezionabili / Inspectionable side rails

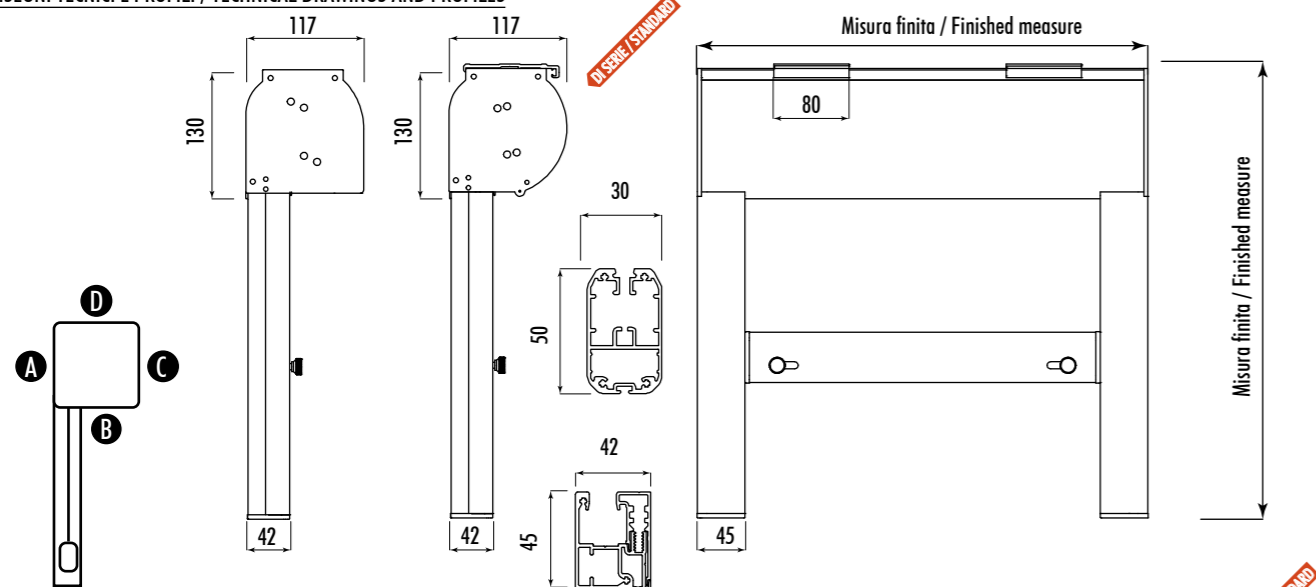
Sistema di trattenuta telo Zip / Zip system

Colori: ARGENTO, RAL 9010, RAL 1013, TESTA DI MORO METAL. 27

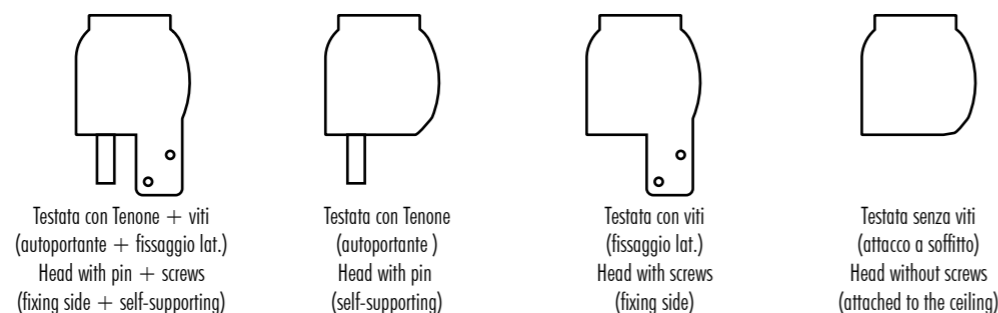
Colors: SILVER, RAL 9010, RAL 1013, BROWN 27



DISEGNI TECNICI E PROFILI / TECHNICAL DRAWINGS AND PROFILES



* Indicare posizione dei fori regolazione finecorsa / Indicate holes' position for limit switches: A, B, C
* Indicare posizione uscita filo motore / Indicate motor's cable output: A, B, C, D



SUPPLEMENTI / EXTRA

OPTIONAL

Descrizione / Description	cod.	€
Testate con tenone autoportante / Head with self supporting pin		
Motore Somfy LT 50 / Somfy LT 50 motor		
Motore Somfy RTS Altus / Somfy RTS Altus motor		
Motore finecorsa elettronici / Electronic motor limit switch		
Telecomando Telis 1 canale / Telis 1 channel remote control		
Telecomando Telis 4 o 5 canali / Telis 4 or 5 channels remote control		
Telecomando Situo 1 canale / Situo 1 channel remote control		
Telecomando Telis 16 canali / Telis 16 channels remote control		
Comando Smoove RTS / Remote control "Smoove RTS"	vedi pag./see p. 216	
Pulsantiera settaggio dei motori elettronici / Electronic motor set-up push button panel		
Fermi manuali INOX (è necessario motore elettronico o RTS) / Stainless steel manual locks (electronic motor or RTS required)		

FASCE PREZZI MECCANICA CON TESSUTO (PROSEGUE NELLA PAGINA SEGUENTE) / STRUCTURE PRICE RANGE WITH FABRIC (CONTINUES IN THE FOLLOWING PAGES)

K.ZIP 65117 / 45 (MOTORE 117 MM)

H \ L	100	120	140	160	180	200	220	240	260	280	300	320	340	360	380	400	420	440	
100																			
120																			
140																			
160																			
180																			
200																			
220																			
240																			
260																			
280																			
300																			

SOVRAPPREZZO RAL A CAMPIONE / SURCHARGE FOR RAL SAMPLE: 11 %

H \ L	100	120	140	160	180	200	220	240	260	280	300	320	340	360	380	400	420	440	
100																			
120																			
140																			
160																			
180																			
200																			
220																			
240																			
260																			
280																			
300																			

SOVRAPPREZZO RAL A CAMPIONE / SURCHARGE FOR RAL SAMPLE: 9 %

H \ L	100	120	140	160	180	200	220	240	260	280	300	320	340	360	380	400
100																
120																
140																
160																
180																
200																
220																
240																
260																
280																
300																

SOVRAPPREZZO RAL A CAMPIONE / SURCHARGE FOR RAL SAMPLE: 8 %

H \ L	100	120	140	160	180	200	220	240	260	280	300	320	340	360	380	400	420	440	
100																			
120																			
140																			
160																			
180																			
200																			
220																			
240																			
260																			
280																			
300																			

SOVRAPPREZZO RAL A CAMPIONE / SURCHARGE FOR RAL SAMPLE: 8 %

FASCE PREZZI MECCANICA CON TESSUTO (PROSEGUE DALLA PAGINA PRECEDENTE) / STRUCTURE PRICE RANGES WITH FABRIC (SEE THE PREVIOUS PAGE)

K.ZIP 65117 / 45 (MOTORE 117 MM)

SERGE 600	H \ L	100	120	140	160	180	200	220	240	260	280	300	320	340	360	380	400	420	440	
	100																			
	120																			
	140																			
	160																			
	180																			
	200																			
	220																			
	240																			
	260																			
280																				
300																				

SOVRAPPREZZO RAL A CAMPIONE / SURCHARGE FOR RAL SAMPLE: 9 %

SOLTIS 86 - P55	H \ L	100	120	140	160	180	200	220	240	260	280	300	320	340	360	380	400	
	100																	
	120																	
	140																	
	160																	
	180																	
	200																	
	220																	
	240																	
	260																	
280																		
300																		

SOVRAPPREZZO RAL A CAMPIONE / SURCHARGE FOR RAL SAMPLE: 9 %

SOLTIS 92	H \ L	100	120	140	160	180	200	220	240	260	280	300	320	340	360	380	400	420	440	
	100																			
	120																			
	140																			
	160																			
	180																			
	200																			
	220																			
	240																			
	260																			
280																				
300																				

SOVRAPPREZZO RAL A CAMPIONE / SURCHARGE FOR RAL SAMPLE: 8 %

TENDA A RULLO SISTEMA ZIP / ZIP SYSTEM ROLLER BLIND

K.ZIP 65117 / 60 (MOTORE 117 MM)

CE CERTIFICATO PER
INSTALLAZIONI ALL'ESTERNO
APPROVED FOR
EXTERNAL USE

APPLICAZIONE / APPLICATION

OUT
CLASSE 3 al vento / Wind Class 3

KZIP



TENDA SISTEMA ZIP CON MOTORE / ZIP SYSTEM BLIND WITH MOTOR

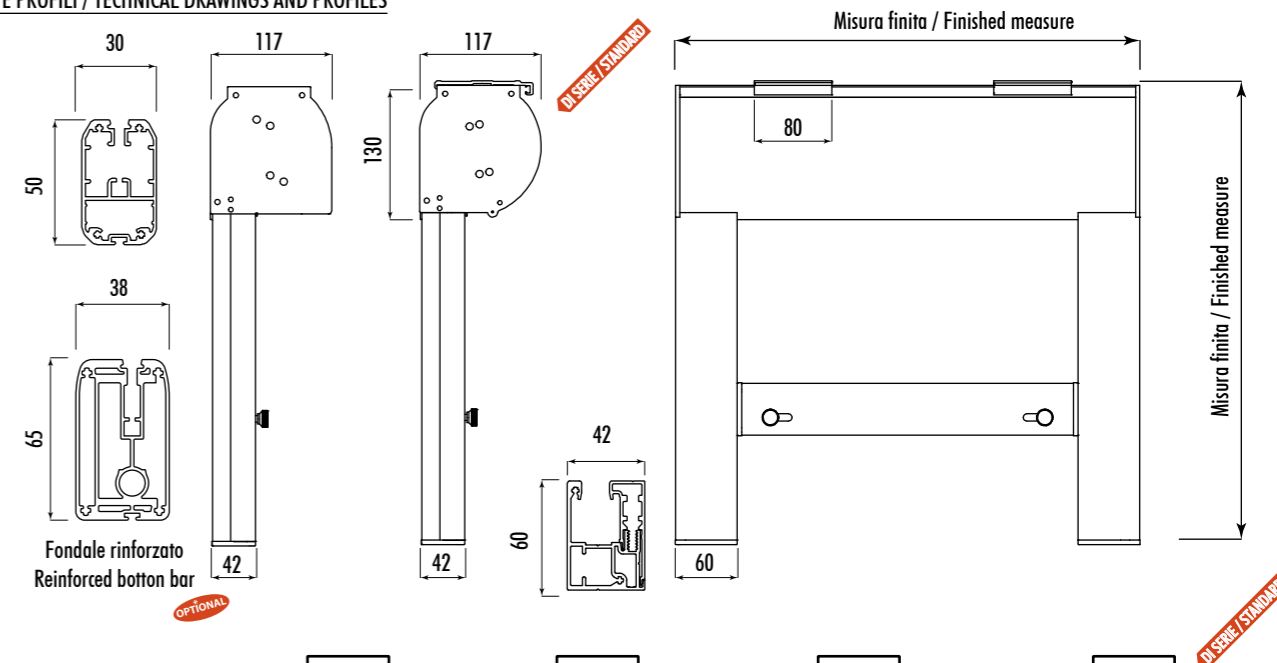
ELEMENTI DI SERIE / STANDARD ELEMENTS (OPT: OPTIONAL/EXTRA)

Cassonetto in alluminio (tondo o quadro) / aluminium headbox (round or square): 117x130 mm
Motore tubolare / Tubular motor: PALAGINA 230Vac - Ø45mm
Tubo / Tube: Ø 60 - 70 - 80 mm
Supporti a soffitto / Ceiling supports
Fondale alluminio / Aluminium bottom bar: 30x50 (OPT: 38x65)
Guide laterali ispezionabili con molle INOX per tensionamento telo / Inspectionable side rails with INOX spring for fabric tensioning
Sistema di trattenuta telo Zip / Zip system

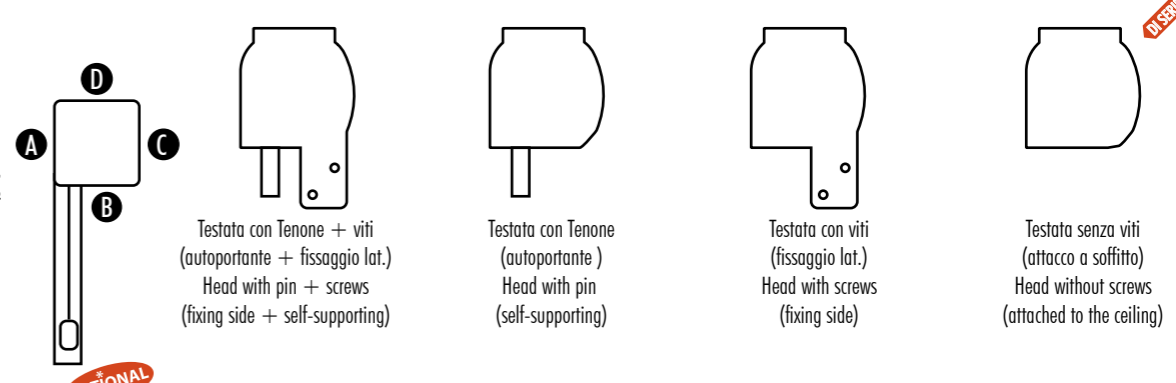
Colori: ARGENTO, RAL 9010, RAL 1013, TESTA DI MORO METAL. 27
Colors: SILVER, RAL 9010, RAL 1013, BROWN 27

Prezzi nelle pagine successive / Prices in the next pages

DISEGNI TECNICI E PROFILI / TECHNICAL DRAWINGS AND PROFILES



* Indicare posizione dei fori regolazione finecorsa / Indicate holes' position for limit switches: A, B, C
* Indicare posizione uscita filo motore / Indicate motor's cable output: A, B, C, D



SUPPLEMENTI / EXTRA

Descrizione / Description	cod.	€
Testate con tenone autoportante / Head with self supporting pin		
Motore Somfy LT 50 / Somfy LT 50 motor		
Motore Somfy RTS Altus / Somfy RTS Altus motor		
Motore finecorsa elettronici / Electronic motor limit switch		
Telecomando Telis 1 canale / Telis 1 channel remote control		
Telecomando Telis 4 o 5 canali / Telis 4 or 5 channels remote control		
Telecomando Situo 1 canale / Situo 1 channel remote control		
Telecomando Telis 16 canali / Telis 16 channels remote control		
Comando Smoove RTS / Remote control "Smoove RTS"	vedi pag./see p. 216	
Pulsantiera settaggio dei motori elettronici / Electronic motor set-up push button panel		
Fermi manuali INOX (è necessario motore elettronico o RTS) / Stainless steel manual locks (electronic motor or RTS required)		
Bloccaggio e sbloccaggio automatico del terminale / Automatic end bar locking and unlocking		
Fondale rinforzato 38 x 65 mm / 38 x 65 mm Reinforced bottom bar		

FASCE PREZZI MECCANICA CON TESSUTO / STRUCTURE PRICE RANGE WITH FABRIC

K.ZIP 65117 / 60 (MOTORE 117 MM)

H \ L	100	120	140	160	180	200	220	240	260	280	300	320	340	360	380	400	420	440	
100																			
120																			
140																			
160																			
180																			
200																			
220																			
240																			
260																			
280																			
300																			
320																			

SOVRAPPREZZO RAL A CAMPIONE / SURCHARGE FOR RAL SAMPLE: 11 %

H \ L	100	120	140	160	180	200	220	240	260	280	300	320	340	360	380	400	420	440	
100																			
120																			
140																			
160																			
180																			
200																			
220																			
240																			
260																			
280																			
300																			
320																			

SOVRAPPREZZO RAL A CAMPIONE / SURCHARGE FOR RAL SAMPLE: 9 %

H \ L	100	120	140	160	180	200	220	240	260	280	300	320	340	360	380	400
100																
120																
140																
160																
180																
200																
220																
240																
260																
280																
300																
320																

SOVRAPPREZZO RAL A CAMPIONE / SURCHARGE FOR RAL SAMPLE: 8 %

H \ L	100	120	140	160	180	200	220	240	260	280	300	320	340	360	380	400	420	440	
100																			
120																			
140																			
160																			
180																			
200																			
220																			
240																			
260																			
280																			
300																			
320																			

SOVRAPPREZZO RAL A CAMPIONE / SURCHARGE FOR RAL SAMPLE: 8 %

FASCE PREZZI MECCANICA CON TESSUTO / STRUCTURE PRICE RANGE WITH FABRIC

K.ZIP 65117 / 60 (MOTORE 117 MM)

H \ L	100	120	140	160	180	200	220	240	260	280	300	320	340	360	380	400	420	440	
100																			
120																			
140																			
160																			
180																			
200																			
220																			
240																			
260																			
280																			
300																			
320																			

SOVRAPPREZZO RAL A CAMPIONE / SURCHARGE FOR RAL SAMPLE: 9 %

H \ L	100	120	140	160	180	200	220	240	260	280	300	320	340	360	380	400
100																
120																
140																
160																
180																
200																
220																
240																
260																
280																
300																
320																

SOVRAPPREZZO RAL A CAMPIONE / SURCHARGE FOR RAL SAMPLE: 9 %

H \ L	100	120	140	160	180	200	220	240	260	280	300	320	340	360	380	400	420	440	
100																			
120																			
140																			
160																			
180																			
200																			
220																			
240																			
260																			
280																			
300																			
320																			

SOVRAPPREZZO RAL A CAMPIONE / SURCHARGE FOR RAL SAMPLE: 8 %

TENDA A RULLO SISTEMA ZIP / ZIP SYSTEM ROLLER BLIND

K.ZIP 65130 (MOTORE 130 MM)

CE CERTIFICATO PER
INSTALLAZIONI ALL'ESTERNO
APPROVED FOR
EXTERNAL USE

APPLICAZIONE / APPLICATION

OUT

CLASSE 3 al vento / Wind Class 3

TENDA SISTEMA ZIP CON MOTORE / ZIP SYSTEM BLIND WITH MOTOR

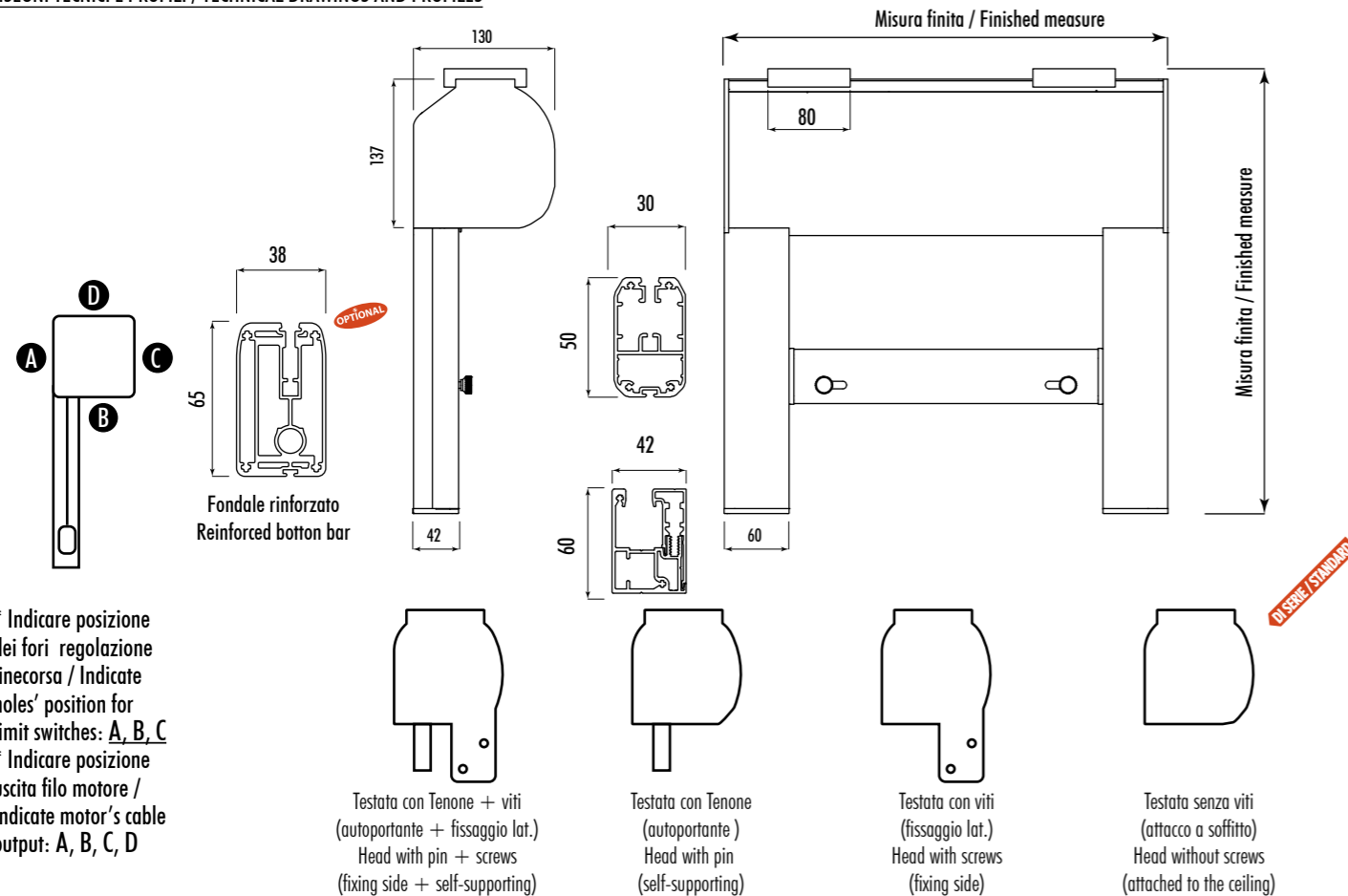
ELEMENTI DI SERIE / STANDARD ELEMENTS (OPT. OPTIONAL/EXTRA)

Cassonetto in alluminio / aluminium headbox: 130x137 mm
Motore tubolare / Tubular motor: PALAGINA 230Vac - Ø45mm
Tubo / Tube: Ø 80 - 85 mm
Supporti a soffitto / Ceiling supports
Fondale alluminio / Aluminium bottom bar: 30x50 mm
Guide laterali ispezionabili con molle INOX per tensionamento telo / Inspectionable side rails with INOX spring for fabric tensioning
Sistema di trattenuta telo Zip / Zip system

Colori: ARGENTO, RAL 9010, RAL 1013, TESTA DI MORO METAL. 27
Colors: SILVER, RAL 9010, RAL 1013, BROWN 27



DISEGNI TECNICI E PROFILI / TECHNICAL DRAWINGS AND PROFILES



SUPPLEMENTI / EXTRA

OPTIONAL

Descrizione / Description	cod.	€
Testate con tenone autoportante / Head with self supporting pin		
Motore Somfy LT 50 / Somfy LT 50 motor		
Motore Somfy RTS Altus / Somfy RTS Altus motor		
Motore finecorsa elettronici / Electronic motor limit switch		
Telecomando Telis 1 canale / Telis 1 channel remote control		
Telecomando Telis 4 o 5 canali / Telis 4 or 5 channels remote control		
Telecomando Situo 1 canale / Situo 1 channel remote control		
Telecomando Telis 16 canali / Telis 16 channels remote control		
Comando Smoove RTS / Remote control "Smoove RTS"	vedi pag./see p. 216	
Pulsantiera settaggio dei motori elettronici / Electronic motor set-up push button panel		
Fermi manuali INOX (è necessario motore elettronico o RTS) / Stainless steel manual locks (electronic motor or RTS required)		
Bloccaggio e sbloccaggio automatico del terminale / Automatic end bar locking and unlocking		
Fondale rinforzato 38 x 65 mm / 38 x 65 mm Reinforced bottom bar		

FASCE PREZZI MECCANICA CON TESSUTO (PROSEGUE NELLA PAGINA SEGUENTE) / STRUCTURE PRICE RANGE WITH FABRIC (CONTINUES IN THE FOLLOWING PAGES)

K.ZIP 65130 (MOTORE 130 MM)

H \ L	120	140	160	180	200	220	240	260	280	300	320	340	360	380	400	420	440	460	480	500	
100																					
120																					
140																					
160																					
180																					
200																					
220																					
240																					
260																					
280																					
300																					
320																					
340																					
360																					
380																					
400																					

SOVRAPPREZZO RAL A CAMPIONE / SURCHARGE FOR RAL SAMPLE: 11 %

H \ L	120	140	160	180	200	220	240	260	280	300	320	340	360	380	400	420	440
100																	
120																	
140																	
160																	
180																	
200																	
220																	
240																	
260																	
280																	
300																	
320																	
340																	
360																	
380																	
400																	

SOVRAPPREZZO RAL A CAMPIONE / SURCHARGE FOR RAL SAMPLE: 9 %

H \ L	120	140	160	180	200	220	240	260	280	300	320	340	360	380	400
100															
120															
140															
160															
180															
200															
220															
240															
260															
280															
300															
320															
340															
360															
380															
400															

SOVRAPPREZZO RAL A CAMPIONE / SURCHARGE FOR RAL SAMPLE: 8 %

H \ L	120	140	160	180	200	220	240	260	280	300	320	340	360	380	400	420	440	460	480	500	
100																					
120																					
140																					
160																					
180																					
200																					
220																					
240																					
260																					
280																					
300																					
320																					
340																					
360																					
380																					
400																					

SOVRAPPREZZO RAL A CAMPIONE / SURCHARGE FOR RAL SAMPLE: 8 %

FASCE PREZZI MECCANICA CON TESSUTO (PROSEGUE DALLA PAGINA PRECEDENTE) / STRUCTURE PRICE RANGES WITH FABRIC (SEE THE PREVIOUS PAGE)

K.ZIP 65130 (MOTORE 130 MM)

SERGE 600	H \ L	120	140	160	180	200	220	240	260	280	300	320	340	360	380	400	420	440	460	480	500	
	100																					
	120																					
	140																					
	160																					
	180																					
	200																					
	220																					
	240																					
	260																					
	280																					
	300																					
	320																					
	340																					
	360																					
	380																					
400																						

SOVRAPPREZZO RAL A CAMPIONE / SURCHARGE FOR RAL SAMPLE: 9 %

SOLTIS 86 - P55	H \ L	120	140	160	180	200	220	240	260	280	300	320	340	360	380	400
	100															
	120															
	140															
	160															
	180															
	200															
	220															
	240															
	260															
	280															
	300															
	320															
	340															
	360															
	380															
400																

SOVRAPPREZZO RAL A CAMPIONE / SURCHARGE FOR RAL SAMPLE: 9 %

SOLTIS 92	H \ L	120	140	160	180	200	220	240	260	280	300	320	340	360	380	400	420	440	460	480	500	
	100																					
	120																					
	140																					
	160																					
	180																					
	200																					
	220																					
	240																					
	260																					
	280																					
	300																					
	320																					
	340																					
	360																					
	380																					
400																						

SOVRAPPREZZO RAL A CAMPIONE / SURCHARGE FOR RAL SAMPLE: 8 %

TENDA A RULLO SISTEMA ZIP / ZIP SYSTEM ROLLER BLIND

K.ZIP CRISTAL 55117 (ARGANO 117 MM)

K.ZIP CRISTAL 65117 (MOTORE 117 MM)

CE CERTIFICATO PER
INSTALLAZIONI ALL'ESTERNO
APPROVED FOR
EXTERNAL USE

APPLICAZIONE / APPLICATION

OUT

CLASSE 3 al vento / Wind Class 3



TENDA SISTEMA ZIP CON CRISTAL / ZIP SYSTEM BLIND WITH CRISTAL

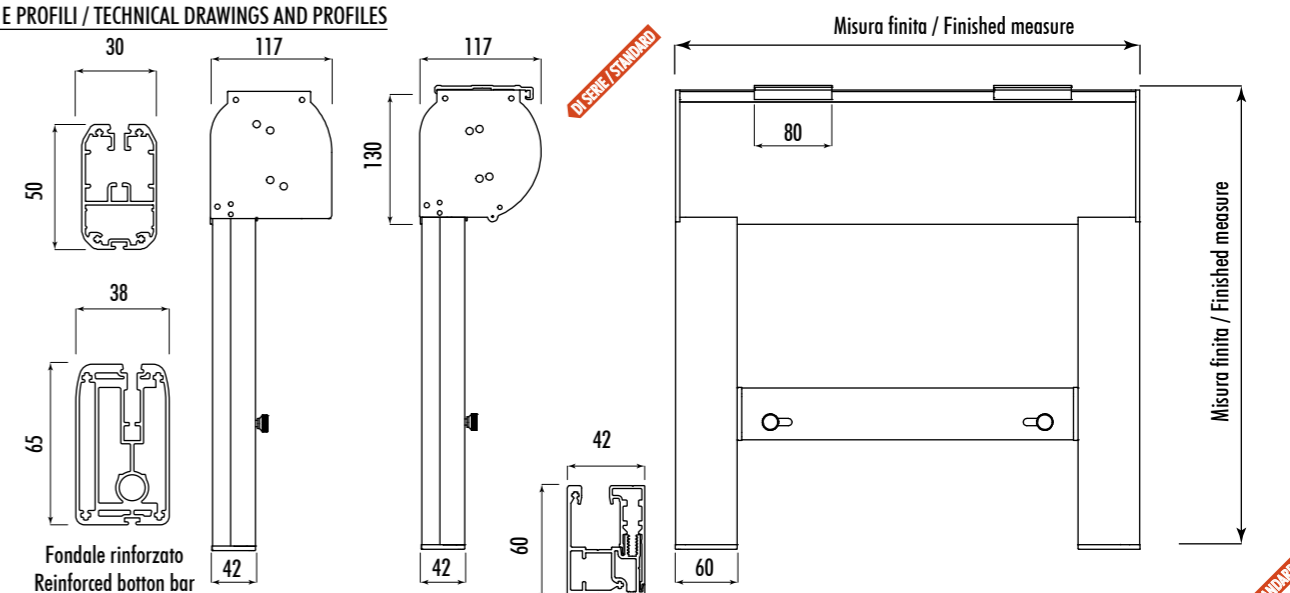
ELEMENTI DI SERIE / STANDARD ELEMENTS (OPT: OPTIONAL/EXTRA)

- Cassonetto in alluminio (tondo o quadro) / aluminium headbox (round or square): 117x130 mm
- Arganello con finecorsa / Crank with limiter
- Tube / Tube: Ø 70 - 80 mm
- Supporti a soffitto / Ceiling supports
- Fondale alluminio / Aluminium bottom bar: 30x50 (OPT: 38x65)
- Guide laterali ispezionabili con molle INOX per tensionamento telo / Inspectionable side rails with INOX spring for fabric tensioning
- Sistema di trattenuta telo Zip con molle / Zip system with springs

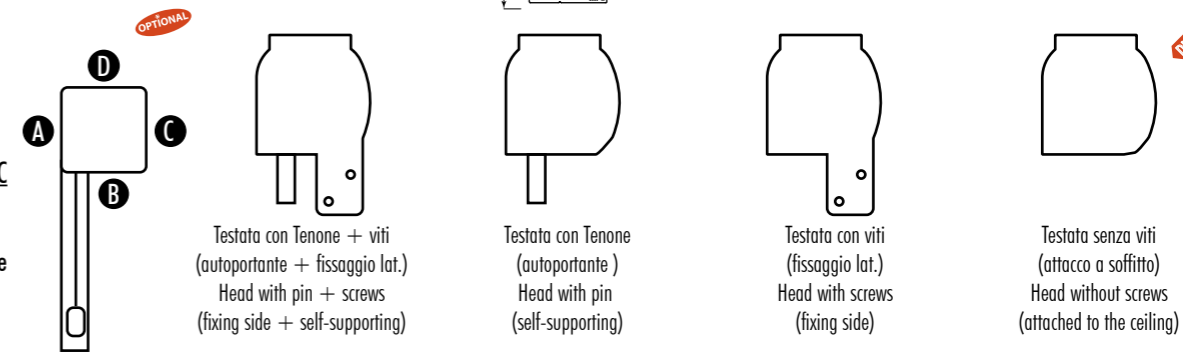
Colori: ARGENTO, RAL 9010, RAL 1013, TESTA DI MORO METAL. 27
Colors: SILVER, RAL 9010, RAL 1013, BROWN 27

Prezzi nelle pagine successive / Prices in the next pages

DISEGNI TECNICI E PROFILI / TECHNICAL DRAWINGS AND PROFILES



* Indicare posizione dei fori regolazione finecorsa / Indicate holes' position for limit switches: A, B, C
* Indicare posizione uscita filo motore / Indicate motor's cable output: A, B, C, D



SUPPLEMENTI / EXTRA

Descrizione / Description	cod.	€
Testate con tenone autoportante / Head with self supporting pin		
Supplemento motore meccanico PALAGINA / Surcharge mechanical motor PALAGINA		
Supplemento motore meccanico Somfy / Surcharge mechanical motor Somfy		
Supplemento Motore finecorsa elettronici / Surcharge electronic motor limit switch		
Supplemento Motore Somfy RTS Altus / Somfy RTS Altus motor		
Pulsantiera settaggio dei motori elettronici / Electronic motor set-up push button panel		
Telecomando Telis 1 canale / Telis 1 channel remote control		
Telecomando Telis 4 o 5 canali / Telis 4 or 5 channels remote control		
Telecomando Situo 1 canale / Situo 1 channel remote control		
Telecomando Telis 16 canali / Telis 16 channels remote control		
Comando Smoove RTS / Remote control "Smoove RTS"	vedi pag./see p. 216	
Fermi manuali INOX (è necessario motore elettronico o RTS) / Stainless steel manual locks (electronic motor or RTS required)		
Bloccaggio e sbloccaggio automatico del terminale / Automatic end bar locking and unlocking		
Fondale rinforzato 38 x 65 mm / 38 x 65 mm Reinforced bottom bar		

K.ZIP CRISTAL 55117 (ARGANO 117 MM)

55117	H/L	100	125	150	175	200	225	250	275	300	325	350
	100											
	125											
	150											
	175											
	200											
	225											
	250											
	275											
	300											

SOVRAPPREZZO RAL A CAMPIONE / SURCHARGE FOR RAL SAMPLE: 20 %



TENDA A RULLO SISTEMA ZIP / ZIP SYSTEM ROLLER BLIND
K.ZIP 6780 (MOTORE INCASSO 80 MM)

CE CERTIFICATO PER
INSTALLAZIONI ALL'ESTERNO
APPROVED FOR
EXTERNAL USE

APPLICAZIONE / APPLICATION
OUT
CLASSE 3 al vento / Wind Class 3

K.ZIP



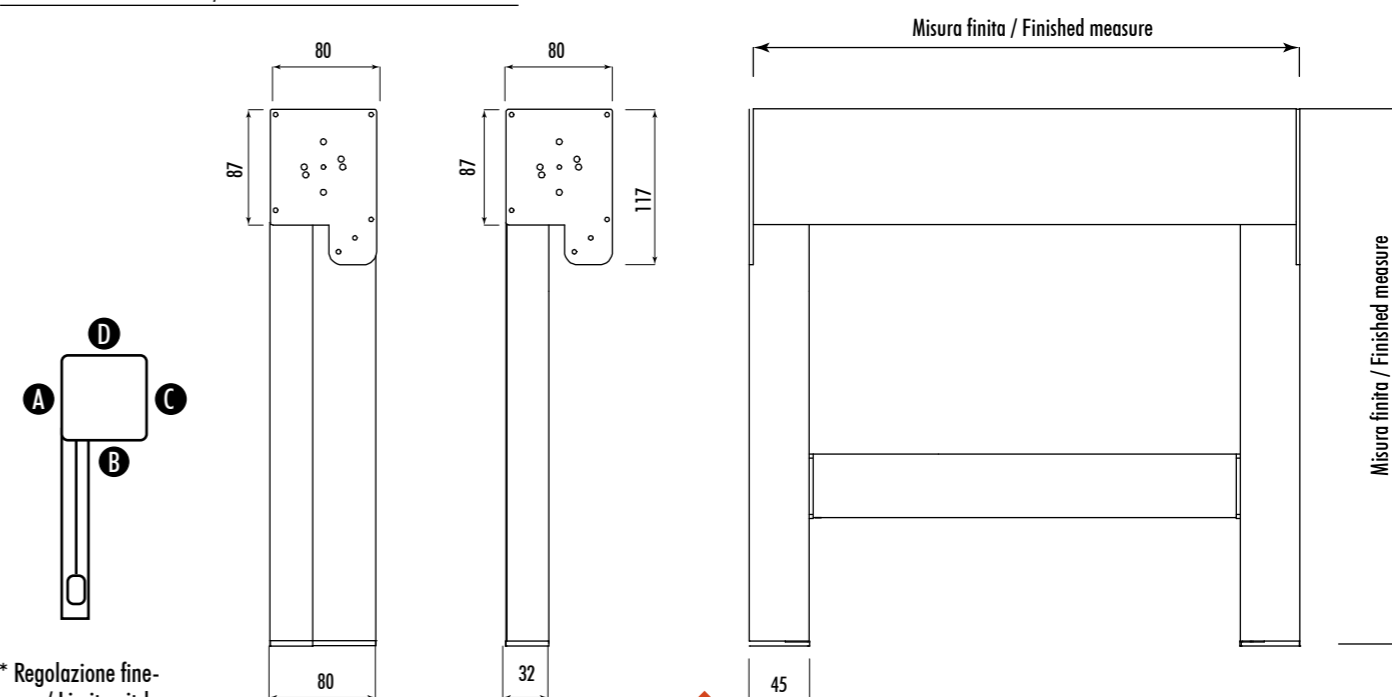
TENDA DA INCASSO SISTEMA ZIP CON MOTORE / RECESSED ZIP SYSTEM BLIND WITH MOTOR

ELEMENTI DI SERIE / STANDARD ELEMENTS (OPT. OPTIONAL/EXTRA)

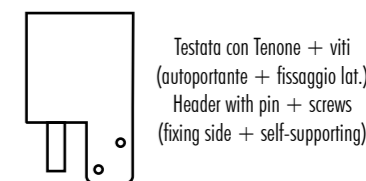
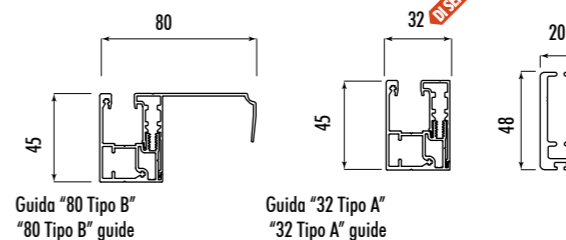
Cassonetto in alluminio / aluminium headbox: 80x87 mm
Motore tubolare / Tubular motor: PALAGINA 230Vac - Ø35mm
Tubo / Tube: Ø 60 mm
Fondale alluminio/Aluminium bottom bar: 20x48
Guide laterali ispezionabili con molle INOX per tensionamento telo / Inspectionable side rails with INOX spring for fabric tensioning: 32 Tipo A
Sistema di trattenuta telo Zip / Zip system

Colori: ARGENTO, RAL 9010, RAL 1013, TESTA DI MORO METAL. 27
Colors: SILVER, RAL 9010, RAL 1013, BROWN 27

DISEGNI TECNICI E PROFILI / TECHNICAL DRAWINGS AND PROFILES



* Regolazione finecorsa / Limit switch adjustment: B (di serie / standard)
* Indicare posizione uscita filo motore / Indicate motor's cable output: A, B, C, D (di serie / standard)



SUPPLEMENTI / EXTRA

Descrizione / Description	cod.	€
Guida "80 Tipo B" / "80 Tipo B" guide		
Motore Somfy LS 40 / Somfy LS 40 motor		
Motore Somfy RTS Altus / Somfy RTS Altus motor		
Motore finecorsa elettronici / Electronic motor limit switch		
Telecomando Telis 1 canale / Telis 1 channel remote control		
Telecomando Telis 4 o 5 canali / Telis 4 or 5 channels remote control		
Telecomando Situo 1 canale / Situo 1 channel remote control		
Telecomando Telis 16 canali / Telis 16 channels remote control		
Pulsantiera settaggio dei motori elettronici / Electronic motor set-up push button panel		

FASCE PREZZI MECCANICA CON TESSUTO / STRUCTURE PRICE RANGE WITH FABRIC

K.ZIP 6780 (MOTORE INCASSO 80 MM)

H \ L	K.ZIP 6780 (MOTORE INCASSO 80 MM)														
	80	90	100	110	120	130	140	150	160	170	180	190	200	210	220
100															
110															
120															
130															
140															
150															
160															
170															
180															
190															
200															
210															
220															

SOVRAPPREZZO RAL A CAMPIONE / SURCHARGE FOR RAL SAMPLE: 10 %

H \ L	POLY OPATEX														
	80	90	100	110	120	130	140	150	160	170	180	190	200	210	220
100															
110															
120															
130															
140															
150															
160															
170															
180															
190															
200															
210															
220															

SOVRAPPREZZO RAL A CAMPIONE / SURCHARGE FOR RAL SAMPLE: 8 %

H \ L	SOLTIS BLACKOUT SATINÉ BLACKOUT														
	80	90	100	110	120	130	140	150	160	170	180	190	200	210	220
100															
110															
120															
130															
140															
150															
160															
170															
180															
190															
200															
210															
220															

SOVRAPPREZZO RAL A CAMPIONE / SURCHARGE FOR RAL SAMPLE: 7 %

H \ L	SATINÉ METAL														
	80	90	100	110	120	130	140	150	160	170	180	190	200	210	220
100															
110															
120															
130															
140															
150															
160															
170															
180															
190															
200															
210															
220															

SOVRAPPREZZO RAL A CAMPIONE / SURCHARGE FOR RAL SAMPLE: 7 %

FASCE PREZZI MECCANICA CON TESSUTO / STRUCTURE PRICE RANGE WITH FABRIC

K.ZIP 6780 (MOTORE INCASSO 80 MM)

H \ L	K.ZIP 6780 (MOTORE INCASSO 80 MM)														
	80	90	100	110	120	130	140	150	160	170	180	190	200	210	220
100															
110															
120															
130															
140															
150															
160															
170															
180															
190															
200															
210															
220															

SOVRAPPREZZO RAL A CAMPIONE / SURCHARGE FOR RAL SAMPLE: 8 %

H \ L	SOLTIS 86 - P55														
	80	90	100	110	120	130	140	150	160	170	180	190	200	210	220
100															
110															
120															
130															
140															
150															
160															
170															
180															
190															
200															
210															
220															

SOVRAPPREZZO RAL A CAMPIONE / SURCHARGE FOR RAL SAMPLE: 8 %

H \ L	SOLTIS 92														
	80	90	100	110	120	130	140	150	160	170	180	190	200	210	220
100															
110															
120															
130															
140															
150															
160															
170															
180															
190															
200															
210															
220															

SOVRAPPREZZO RAL A CAMPIONE / SURCHARGE FOR RAL SAMPLE: 7 %

TENDA A RULLO SISTEMA ZIP / ZIP SYSTEM ROLLER BLIND

K.ZIP 67105 (MOTORE INCASSO 105 MM)



DISEGNI TECNICI E PROFILI / TECHNICAL DRAWINGS AND PROFILES

CE CERTIFICATO PER
INSTALLAZIONI ALL'ESTERNO
APPROVED FOR
EXTERNAL USE

APPLICAZIONE / APPLICATION

OUT

CLASSE 3 al vento / Wind Class 3

TENDA DA INCASSO SISTEMA ZIP CON MOTORE / RECESSED ZIP SYSTEM BLIND WITH MOTOR

ELEMENTI DI SERIE / STANDARD ELEMENTS (OPT. OPTIONAL/EXTRA)

Cassonetto in alluminio / aluminium headbox: 105x105 mm

Motore tubolare / Tubular motor: PALAGINA 230Vac - Ø35mm

Tubo / Tube: Ø 80 mm

Supporti a soffitto / Ceiling supports

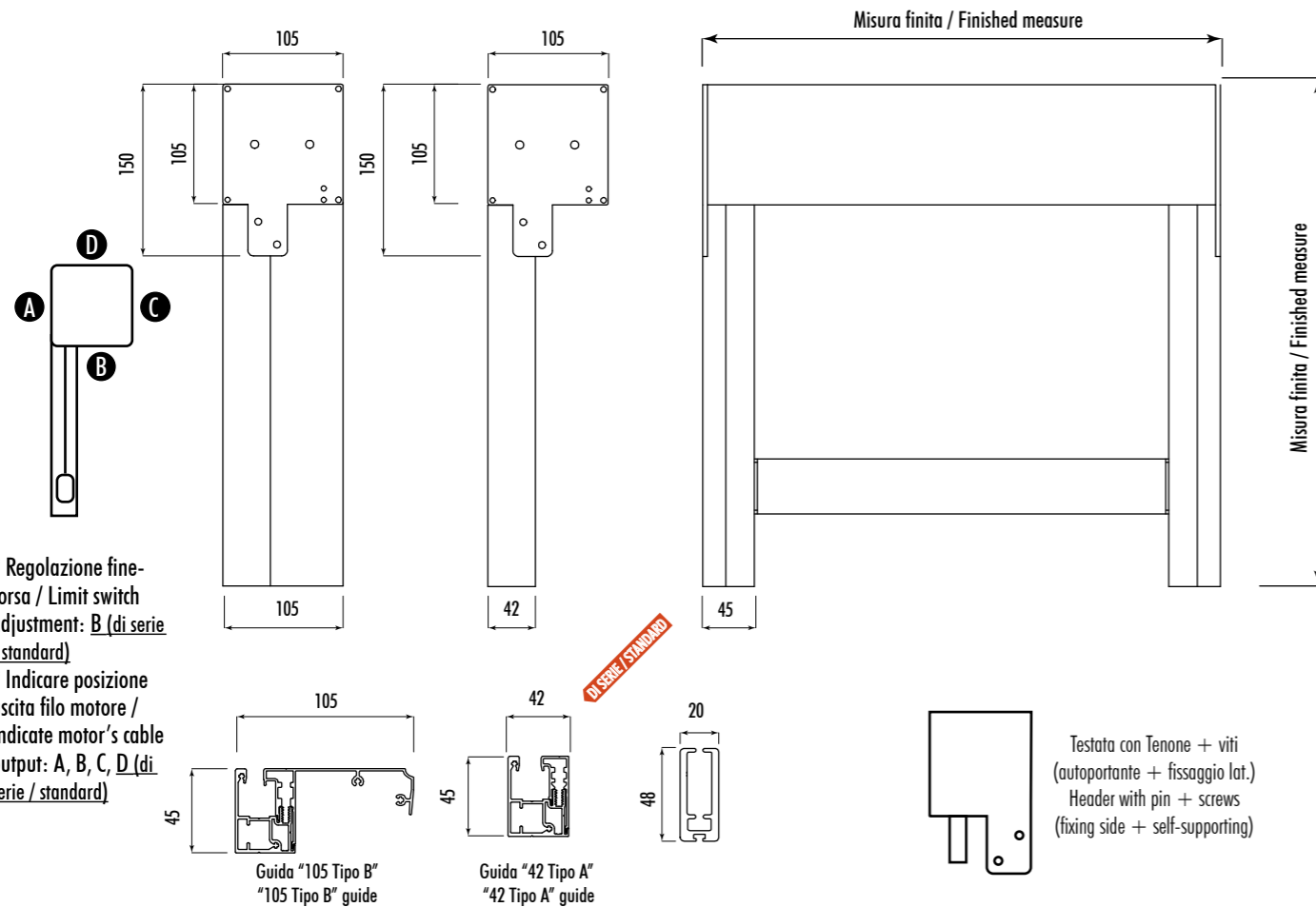
Fondale alluminio / Aluminium bottom bar: 20x48

Guide laterali ispezionabili / Inspectionable side rails : 42 Tipo A

Sistema di trattenuta telo Zip / Zip system

Colori: ARGENTO, RAL 9010, RAL 1013, TESTA DI MORO METAL. 27

Colors: SILVER, RAL 9010, RAL 1013, BROWN 27



SUPPLEMENTI / EXTRA

Descrizione / Description	cod.	€
Guida "105 Tipo B" / "105 Tipo B" guide		
Motore Somfy LT 50 / Somfy LT 50 motor		
Motore Somfy RTS Altus / Somfy RTS Altus motor		
Motore finecorsa elettronici / Electronic motor limit switch		
Telecomando Telis 1 canale / Telis 1 channel remote control		
Telecomando Telis 4 o 5 canali / Telis 4 or 5 channels remote control		
Telecomando Situo 1 canale / Situo 1 channel remote control		
Telecomando Telis 16 canali / Telis 16 channels remote control		
Pulsantiera settaggio dei motori elettronici / Electronic motor set-up push button panel		

FASCE PREZZI MECCANICA CON TESSUTO (PROSEGUE NELLA PAGINA SEGUENTE) / STRUCTURE PRICE RANGE WITH FABRIC (CONTINUES IN THE FOLLOWING PAGES)

K.ZIP 67105 (MOTORE INCASSO 105 MM)

H \ L	100	120	140	160	180	200	220	240	260	280	300	320	340	360	380	400	420	440	
100																			
120																			
140																			
160																			
180																			
200																			
220																			
240																			
260																			
280																			
300																			

SOVRAPPREZZO RAL A CAMPIONE / SURCHARGE FOR RAL SAMPLE: 11 %

H \ L	100	120	140	160	180	200	220	240	260	280	300	320	340	360	380	400	420	440	
100																			
120																			
140																			
160																			
180																			
200																			
220																			
240																			
260																			
280																			
300																			

SOVRAPPREZZO RAL A CAMPIONE / SURCHARGE FOR RAL SAMPLE: 9 %

H \ L	100	120	140	160	180	200	220	240	260	280	300	320	340	360	380	400
100																
120																
140																
160																
180																
200																
220																
240																
260																
280																
300																

SOVRAPPREZZO RAL A CAMPIONE / SURCHARGE FOR RAL SAMPLE: 8 %

H \ L	100	120	140	160	180	200	220	240	260	280	300	320	340	360	380	400	420	440	
100																			
120																			
140																			
160																			
180																			
200																			
220																			
240																			
260																			
280																			
300																			

SOVRAPPREZZO RAL A CAMPIONE / SURCHARGE FOR RAL SAMPLE: 8 %

FASCE PREZZI MECCANICA CON TESSUTO (PROSEGUE DALLA PAGINA PRECEDENTE) / STRUCTURE PRICE RANGES WITH FABRIC (SEE THE PREVIOUS PAGE)

K.ZIP 67105 (MOTORE INCASSO 105 MM)

SERGE 600	H \ L	100	120	140	160	180	200	220	240	260	280	300	320	340	360	380	400	420	440	
	100																			
	120																			
	140																			
	160																			
	180																			
	200																			
	220																			
	240																			
	260																			
280																				
300																				

SOVRAPPREZZO RAL A CAMPIONE / SURCHARGE FOR RAL SAMPLE: 9 %

SOLTIS 86 - P55	H \ L	100	120	140	160	180	200	220	240	260	280	300	320	340	360	380	400	
	100																	
	120																	
	140																	
	160																	
	180																	
	200																	
	220																	
	240																	
	260																	
280																		
300																		

SOVRAPPREZZO RAL A CAMPIONE / SURCHARGE FOR RAL SAMPLE: 9 %

SOLTIS 92	H \ L	100	120	140	160	180	200	220	240	260	280	300	320	340	360	380	400	420	440	
	100																			
	120																			
	140																			
	160																			
	180																			
	200																			
	220																			
	240																			
	260																			
280																				
300																				

SOVRAPPREZZO RAL A CAMPIONE / SURCHARGE FOR RAL SAMPLE: 8 %

TENDA A RULLO SISTEMA ZIP / ZIP SYSTEM ROLLER BLIND

K.ZIP 67117 (MOTORE INCASSO 117 MM)

CE CERTIFICATO PER
INSTALLAZIONI ALL'ESTERNO
APPROVED FOR
EXTERNAL USE

APPLICAZIONE / APPLICATION

OUT
CLASSE 3 al vento / Wind Class 3



TENDA DA INCASSO SISTEMA ZIP CON MOTORE / RECESSED ZIP SYSTEM BLIND WITH MOTOR

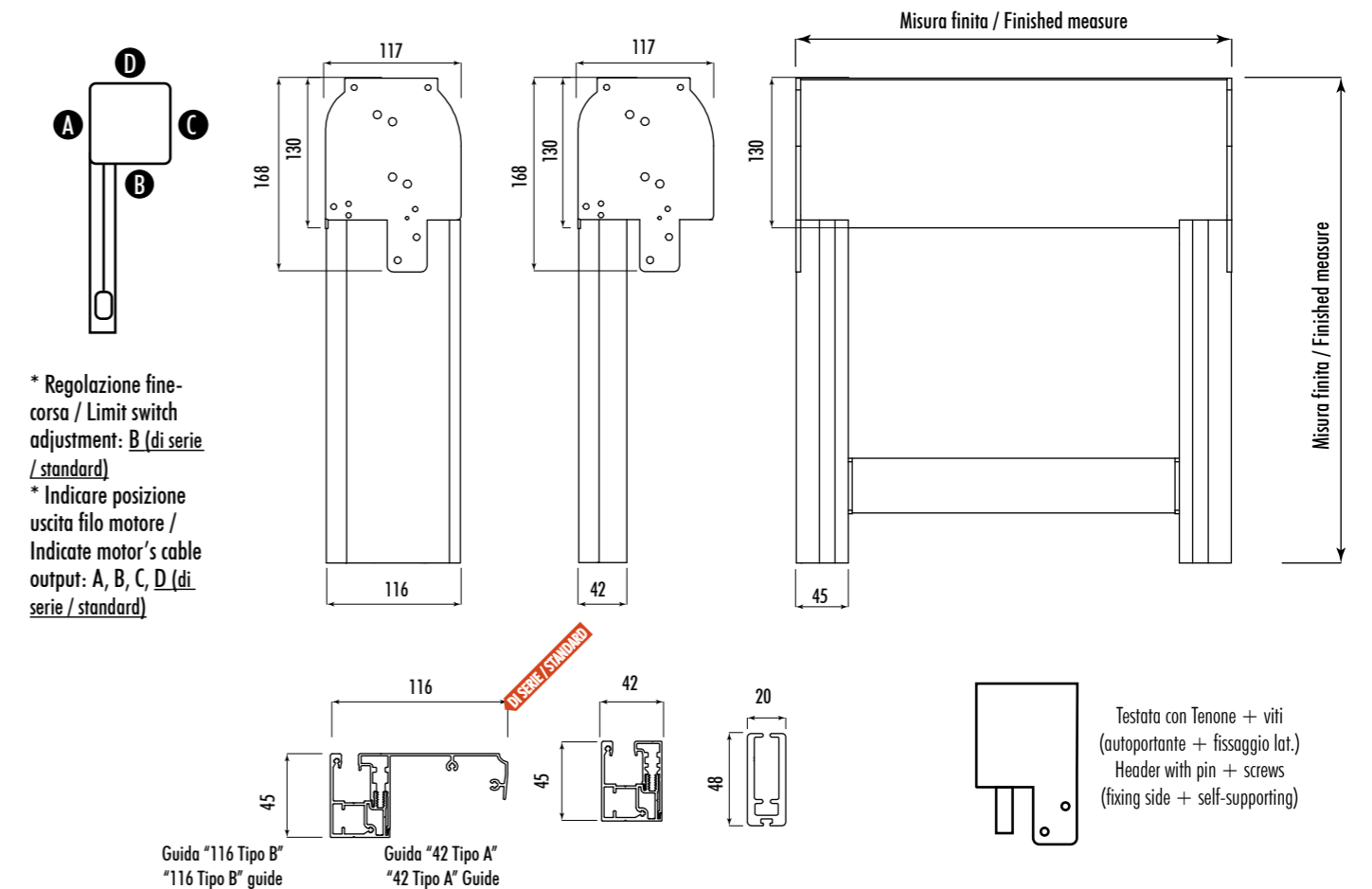
ELEMENTI DI SERIE / STANDARD ELEMENTS (OPT: OPTIONAL/EXTRA)

Cassonetto in alluminio / aluminium headbox: 117x120 mm
Motore tubolare / Tubular motor: PALAGINA 230Vac - Ø35, Ø45mm
Tubo / Tube: Ø 80 mm
Supporti a soffitto / Ceiling supports
Fondale alluminio / Aluminium bottom bar: 20x48
Guide laterali ispezionabili / Inspectionable side rails : 42 Tipo A
Sistema di trattenuta telo Zip / Zip system

Colori: ARGENTO, RAL 9010, RAL 1013, TESTA DI MORO METAL. 27
Colors: SILVER, RAL 9010, RAL 1013, BROWN 27

Prezzi nelle pagine successive / Prices in the next pages

DISEGNI TECNICI E PROFILI / TECHNICAL DRAWINGS AND PROFILES



SUPPLEMENTI / EXTRA

Descrizione / Description	cod.	€
Guida "116 Tipo B" / "116 Tipo B" guide		
Motore Somfy LT 50 / Somfy LT 50 motor		
Motore Somfy RTS Altus / Somfy RTS Altus motor		
Motore finecorsa elettronici / Electronic motor limit switch		
Telecomando Telis 1 canale / Telis 1 channel remote control		
Telecomando Telis 4 o 5 canali / Telis 4 or 5 channels remote control		
Telecomando Situo 1 canale / Situo 1 channel remote control		
Telecomando Telis 16 canali / Telis 16 channels remote control		
Pulsantiera settaggio dei motori elettronici / Electronic motor set-up push button panel		

FASCE PREZZI MECCANICA CON TESSUTO / STRUCTURE PRICE RANGE WITH FABRIC

K.ZIP 67117 (MOTORE INCASSO 117 MM)

H \ L	K.ZIP 67117 (MOTORE INCASSO 117 MM)																	
	100	120	140	160	180	200	220	240	260	280	300	320	340	360	380	400	420	440
100																		
120																		
140																		
160																		
180																		
200																		
220																		
240																		
260																		
280																		
300																		
320																		

SOVRAPPREZZO RAL A CAMPIONE / SURCHARGE FOR RAL SAMPLE: 11 %

H \ L	POLY OPATEX																	
	100	120	140	160	180	200	220	240	260	280	300	320	340	360	380	400	420	440
100																		
120																		
140																		
160																		
180																		
200																		
220																		
240																		
260																		
280																		
300																		
320																		

SOVRAPPREZZO RAL A CAMPIONE / SURCHARGE FOR RAL SAMPLE: 9 %

H \ L	SOLTIS BLACKOUT SATINÉ BLACKOUT																	
	100	120	140	160	180	200	220	240	260	280	300	320	340	360	380	400	420	440
100																		
120																		
140																		
160																		
180																		
200																		
220																		
240																		
260																		
280																		
300																		
320																		

SOVRAPPREZZO RAL A CAMPIONE / SURCHARGE FOR RAL SAMPLE: 8 %

H \ L	SATINÉ METAL																	
	100	120	140	160	180	200	220	240	260	280	300	320	340	360	380	400	420	440
100																		
120																		
140																		
160																		
180																		
200																		
220																		
240																		
260																		
280																		
300																		
320																		

SOVRAPPREZZO RAL A CAMPIONE / SURCHARGE FOR RAL SAMPLE: 8 %

FASCE PREZZI MECCANICA CON TESSUTO / STRUCTURE PRICE RANGE WITH FABRIC

K.ZIP 67117 (MOTORE INCASSO 117 MM)

H \ L	K.ZIP 67117 (MOTORE INCASSO 117 MM)																	
	100	120	140	160	180	200	220	240	260	280	300	320	340	360	380	400	420	440
100																		
120																		
140																		
160																		
180																		
200																		
220																		
240																		
260																		
280																		
300																		
320																		

SOVRAPPREZZO RAL A CAMPIONE / SURCHARGE FOR RAL SAMPLE: 9 %

H \ L	SOLTIS 86 - P55																	
	100	120	140	160	180	200	220	240	260	280	300	320	340	360	380	400	420	440
100																		
120																		
140																		
160																		
180																		
200																		
220																		
240																		
260																		
280																		
300																		
320																		

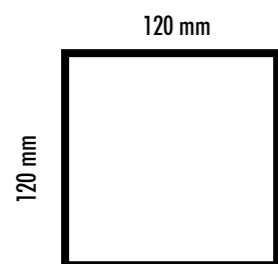
SOVRAPPREZZO RAL A CAMPIONE / SURCHARGE FOR RAL SAMPLE: 9 %

H \ L	SOLTIS 92																	
	100	120	140	160	180	200	220	240	260	280	300	320	340	360	380	400	420	440
100																		
120																		
140																		
160																		
180																		
200																		
220																		
240																		
260																		
280																		
300																		
320																		

SOVRAPPREZZO RAL A CAMPIONE / SURCHARGE FOR RAL SAMPLE: 8 %

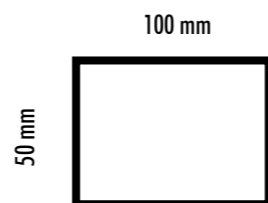
MONTANTI STRUTTURALI / STRUCTURAL PILLARS

OPTIONAL



PILASTRO ALLUMINIO 120 X 120 MM - SPESSORE 2 MM
ALUMINIUM PILLAR 120 X 120 MM - THICKNESS 2 MM
Fino a 200 cm / Up to 200 cm:
Oltre 200, fino a 400 cm / Over 200 up to 400 cm:

Colori: ARGENTO, RAL 9010, RAL 1013, TESTA DI MORO METAL. 27
Colors: SILVER, RAL 9010, RAL 1013, BROWN 27

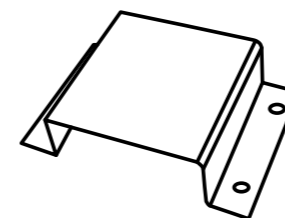


PILASTRO ALLUMINIO 50 X 100 MM - SPESSORE 2 MM
ALUMINIUM PILLAR 50 X 100 MM - THICKNESS 2 MM
Fino a 200 cm / Up to 200 cm:
Oltre 200, fino a 400 cm / Over 200 up to 400 cm:

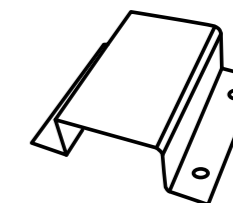
Colori: ARGENTO, RAL 9010, RAL 1013, TESTA DI MORO METAL. 27
Colors: SILVER, RAL 9010, RAL 1013, BROWN 27

MONTANTI STRUTTURALI / STRUCTURAL PILLARS

OPTIONAL



TAPPO / ENDCAP (INOX VERNICIATO / COATED INOX) 120 X 120



TAPPO / ENDCAP (INOX VERNICIATO / COATED INOX) 50 X 100 MM



RULLO LIBERE FREE ROLLER

ECLISSE S2 **OPTIONAL**



DESCRIZIONE / DESCRIPTION

OPTIONAL

Vedi disegni / See the drawing: 152

Supporti tipo "ECLISSE S2" senza mantovana
Supports type "ECLISSE S2" without pelmet

Finitura / Finish	Argento / Silver
€ tenda / € blind	
LIBERA 1036	vedi pag./see p. 62
LIBERA 2036	vedi pag./see p. 66
LIBERA 3036	vedi pag./see p. 68
LIBERA 8036	vedi pag./see p. 78

Possibilità di fissaggio a soffitto e a parete. / Possible installation on ceiling or wall.

Tutti i prezzi sopra indicati si riferiscono ai soli supporti e sono da sommare a quelli della tenda nelle pagine corrispondenti al modello.
All the above mentioned prices relate to the mere supports and are to be added to those of the blind in the pages matching the pattern.

ECLISSE S3 **OPTIONAL**



DESCRIZIONE / DESCRIPTION

OPTIONAL

Vedi disegni / See the drawing: 152

Supporti tipo "ECLISSE S3" con mantovana
Supports type "ECLISSE S3" with pelmet

Finitura argento / Silver finish	L. fino a 150 cm	L. oltre a 150 cm
€ tenda / € blind		
LIBERA 1036	vedi pag./see p. 62	
LIBERA 2036	vedi pag./see p. 66	
LIBERA 3036	vedi pag./see p. 68	
LIBERA 8036	vedi pag./see p. 78	

Possibilità di fissaggio a soffitto e a parete. / Possible installation on ceiling or wall.

Tutti i prezzi sopra indicati si riferiscono ai soli supporti e sono da sommare a quelli della tenda nelle pagine corrispondenti al modello.
All the above mentioned prices relate to the mere supports and are to be added to those of the blind in the pages matching the pattern.

ECLISSE V1 **OPTIONAL**



ECLISSE V2 **OPTIONAL**



DESCRIZIONE / DESCRIPTION **OPTIONAL** Vedi disegni / See the drawing: 152

Supporti tipo "ECLISSE V1" senza mantovana
Supports type "ECLISSE V1" without pelmet

Finitura / finish	Argento / Silver	INOX
€ a tenda / € blind		
LIBERA 1036		vedi pag./see p. 62
LIBERA 2036		vedi pag./see p. 66
LIBERA 3036		vedi pag./see p. 68
LIBERA 8036		vedi pag./see p. 78

Finitura / finish	Argento / Silver	INOX
€ a tenda / € blind		
LIBERA 4049		vedi pag./see p. 70
LIBERA 4060		vedi pag./see p. 70
LIBERA 6049		vedi pag./see p. 80
LIBERA 6060		vedi pag./see p. 80

Tutti i prezzi sopra indicati si riferiscono ai soli supporti e sono da sommare a quelli della tenda nelle pagine corrispondenti al modello.
All the above mentioned prices relate to the mere supports and are to be added to those of the blind in the pages matching the pattern.



DESCRIZIONE / DESCRIPTION **OPTIONAL** Vedi disegni / See the drawing: 152

Supporti tipo "ECLISSE V2" con mantovana a "T"
Supports type "ECLISSE V2" with "T" pelmet

Finitura / finish	Argento / Silver	INOX
€ a tenda / € blind		
LIBERA 1036		vedi pag./see p. 62
LIBERA 2036		vedi pag./see p. 66
LIBERA 3036		vedi pag./see p. 68
LIBERA 8036		vedi pag./see p. 78

Finitura / finish	Argento / Silver	INOX
€ a tenda / € blind		
LIBERA 4049		vedi pag./see p. 70
LIBERA 4060		vedi pag./see p. 70
LIBERA 6049		vedi pag./see p. 80
LIBERA 6060		vedi pag./see p. 80

Tutti i prezzi sopra indicati si riferiscono ai soli supporti e sono da sommare a quelli della tenda nelle pagine corrispondenti al modello.
All the above mentioned prices relate to the mere supports and are to be added to those of the blind in the pages matching the pattern.

ECLISSE V3 **OPTIONAL**



DESCRIZIONE / DESCRIPTION **OPTIONAL** Vedi disegni / See the drawing: 152

Supporti tipo "ECLISSE V3" con mantovana
Supports type "ECLISSE V3" with pelmet

Finitura / finish	Argento / Silver	INOX
€ tenda / € blind		
LIBERA 4049	vedi pag./see p. 70	
LIBERA 4060	vedi pag./see p. 70	
LIBERA 6049	vedi pag./see p. 80	
LIBERA 6060	vedi pag./see p. 80	

Prezzi mantovana al metro / Prices per meter pelmet

Finitura / finish	Argento / Silver	INOX
€ al metro/ € per meter		

Prezzi tappi laterali per mantovana / Prices endcaps pelmet

Finitura	Argento e INOX / Silver and INOX
€ tenda / € blind	

Tutti i prezzi sopra indicati si riferiscono ai soli supporti e sono da sommare a quelli della tenda nelle pagine corrispondenti al modello.
All the above mentioned prices relate to the mere supports and are to be added to those of the blind in the pages matching the pattern.

ECLISSE V4 **OPTIONAL**



DESCRIZIONE / DESCRIPTION **OPTIONAL** Vedi disegni / See the drawing: 152

Supporti tipo "ECLISSE V4" con mantovana per tende sovrapposte
Supports type "ECLISSE V4" with pelmet for overlapped blinds

Finitura / finish	Argento / Silver	INOX
€ tenda / € blind	Chiedere preventivo / Ask quote	Chiedere preventivo / Ask quote
LIBERA 4049	vedi pag./see p. 70	
LIBERA 4060	vedi pag./see p. 70	
LIBERA 6049	vedi pag./see p. 80	
LIBERA 6060	vedi pag./see p. 80	

Prezzi mantovana al metro / Prices per meter pelmet

Finitura / finish	Argento / Silver	INOX
€ al metro/ € per meter		

Prezzi tappi laterali per mantovana / Prices endcaps pelmet

Finitura	Argento e INOX / Silver and INOX
€ tenda / € blind	

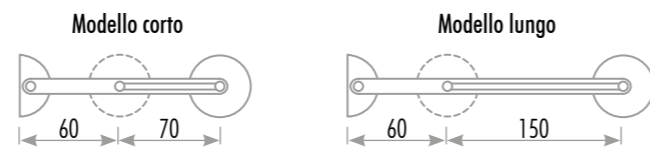
Tutti i prezzi sopra indicati si riferiscono ai soli supporti e sono da sommare a quelli della tenda nelle pagine corrispondenti al modello.
All the above mentioned prices relate to the mere supports and are to be added to those of the blind in the pages matching the pattern.



DESCRIZIONE / DESCRIPTION **OPTIONAL** Vedi disegni / See the drawing: 153

Supporti tipo "SESTANTE" con la possibilità di regolare la distanza dal muro e di installare una tenda sovrapposta.
Supports type "SESTANTE" with the possibility to adjust the distance from the wall and to install an overlapped blind.

Modello / Model	Corto INOX / Short INOX	Lungo INOX / Long INOX
€ tenda / € blind		
LIBERA 1036	vedi pag./see p. 62	
LIBERA 2036	vedi pag./see p. 66	
LIBERA 3036	vedi pag./see p. 68	
LIBERA 8036	vedi pag./see p. 78	



Supplemento attacchi tenda sovrapposta / Supplement blind overlapped fixed:

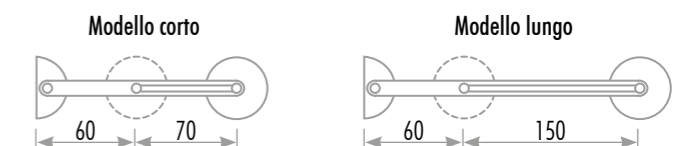
Tutti i prezzi sopra indicati si riferiscono ai soli supporti e sono da sommare a quelli della tenda nelle pagine corrispondenti al modello.
All the above mentioned prices relate to the mere supports and are to be added to those of the blind in the pages matching the pattern.



DESCRIZIONE / DESCRIPTION **OPTIONAL** Vedi disegni / See the drawing: 153

Supporti tipo "SESTANTE" con la possibilità di regolare la distanza dal muro e di installare una tenda sovrapposta.
Supports type "SESTANTE" with the possibility to adjust the distance from the wall and to install an overlapped blind.

Modello / Model	Corto INOX / Short INOX	Lungo INOX / Long INOX
€ tenda / € blind		
LIBERA 4049	vedi pag./see p. 70	
LIBERA 4060	vedi pag./see p. 70	
LIBERA 6049	vedi pag./see p. 80	
LIBERA 6060	vedi pag./see p. 80	



Supplemento attacchi tenda sovrapposta / Supplement blind overlapped fixed:

Tutti i prezzi sopra indicati si riferiscono ai soli supporti e sono da sommare a quelli della tenda nelle pagine corrispondenti al modello.
All the above mentioned prices relate to the mere supports and are to be added to those of the blind in the pages matching the pattern.

TENDA A RULLO LIBERA / FREE ROLLER BLIND

SUPPORTI / BRACKETS

OPTIONAL

LE DIMENSIONI SONO INDICATE NELLE PAGINE DEI DISEGNI RELATIVE AL MODELLO SCELTO, I PREZZI INDICATI SI INTENDONO A COPPIA
DIMENSIONS GIVEN IN THE PAGES OF DRAWINGS RELATED TO THE CHOSEN MODEL, THE PRICES QUOTED ARE PER COUPLE



1862 AS (satinato/satined):
1862 AX (lucido/polished):



1863 AS (satinato/satined):
1863 AX (lucido/polished):



1969:



1979:



1948 AS (satinato/satined):
1948 AX (lucido/polished):
Verniciati RAL / Coated RAL:



1952 AS (satinato/satined):
1952 AX (lucido/polished):
Verniciati RAL / Coated RAL:



1966 AS (satinato/satined):
1966 AX (lucido/polished):
Verniciati RAL / Coated RAL:



1891 AS (satinato/satined):
Verniciati RAL / Coated RAL:



1892 AS (satinato/satined):
Verniciati RAL / Coated RAL:



1893 AS (satinato/satined):
Verniciati RAL / Coated RAL:



1967 AS (satinato/satined):
1967 AX (lucido/polished):



1968 AS (satinato/satined):
1968 AX (lucido/polished):



1978 (argento, bianco, nero, bronzo /
silver, white, black, bronze):



1978 AS (satinato/satined):
1978 AX (lucido/polished):



Supporti intermedi / intermediate
supports
1962 AS (satinato/satined):
1962 AX (lucido/polished):



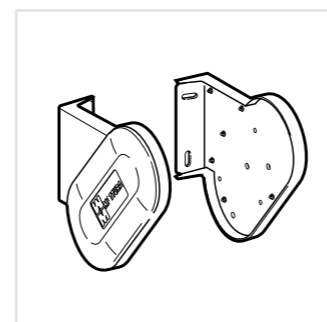
Supporti intermedi / intermediate
supports
1965 AS (satinato/satined):
1965 AX (lucido/polished):

TENDA A RULLO LIBERA / FREE ROLLER BLIND

SUPPORTI / BRACKETS

OPTIONAL

FONDALE ALLUMINIO / ALUMINIUM BOTTOM BAR



1971
Coppia supporti per tende sovrapposte
(argento, bianco, nero) / Pair of supports
for overlapped blinds (silver, white, black)



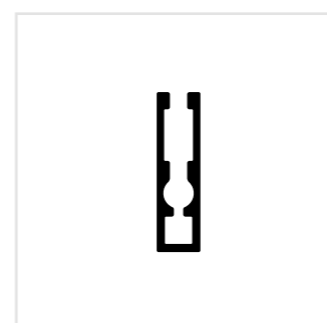
4089
Supporto universale per serramento /
Frames universal support
(argento, bianco / silver, white)



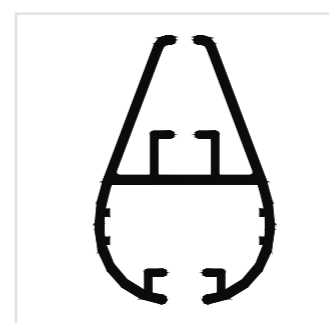
1190
Fondale goccia 20x30 mm
Drop-shaped bottom bar 20x30 mm



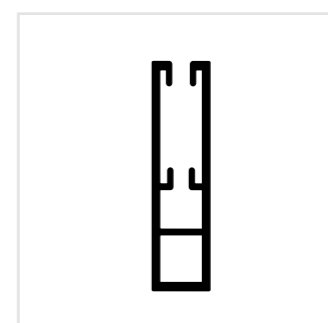
1912
Fondale tondo Ø15 mm
Round bottom bar Ø15 mm



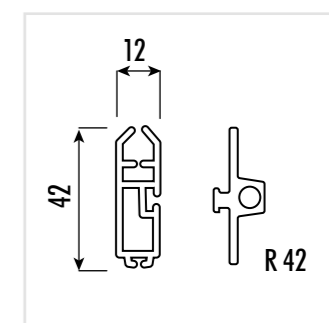
4166
Fondale 8x30 mm
Bottom bar 8x30 mm



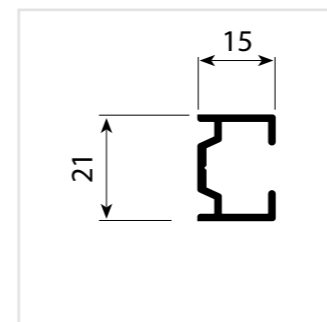
1167
Fondale goccia 30x45 mm
Drop-shaped bottom bar 30x45 mm



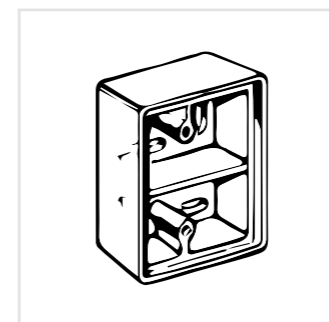
5166
Fondale 12x43 mm
Bottom bar 12x43 mm



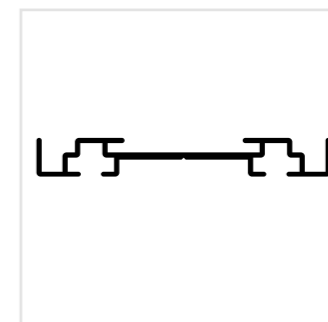
1721
Fondale 12x42 mm + R42
Bottom bar 12x42 mm + R42



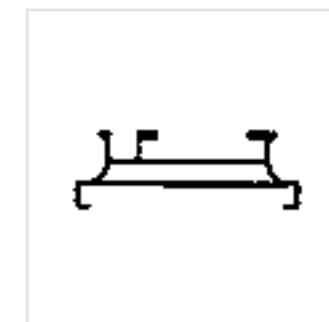
1232
Guida alluminio / Aluminium guides



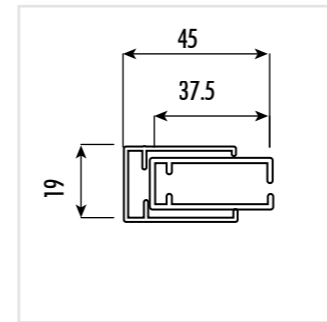
1851
Prolunga 30 mm per supporti (solo in
materiale plastico) / 30 mm Spacer for
supports (only in thermoplastic material)



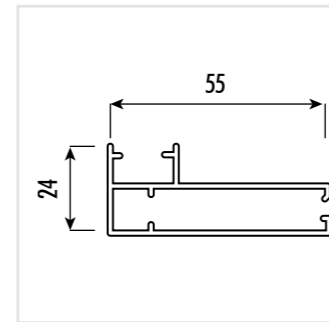
529 (per/for 49, 60)
Profilo premontaggio / Pre-assembly profile



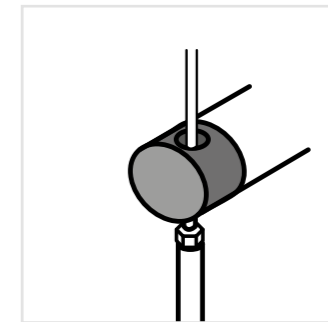
530 (per/for 32, 36)
Profilo premontaggio / Pre-assembly profile



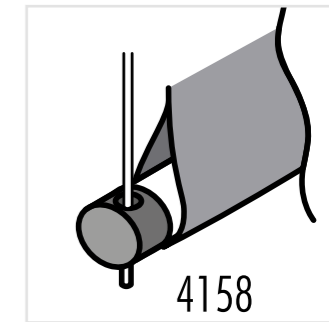
9A91DG
Guida telescopica
Telescopic rail



9A55AF
Guide attacco frontale / Frontal fixing
guides



9A42 in vista
Fondale tondo Ø42 mm
Round bottom bar Ø42 mm



4158 coperto dal telo / covered with
fabric
Fondale tondo/ Round bottom bar: Ø46 mm

TENDA A RULLO LIBERE/ FREE ROLLER BLIND

COME LEGGERE LA SEZIONE TENDE A RULLO

CATALOGAZIONE TESSUTI

Ogni tessuto è caratterizzato da:

- una fascia di peso (A=tessuti leggeri, B=tessuti medi, C=tessuti pesanti)
- una classe di prezzo (da 1 a 6), riportate nella pagina destra di ogni modello

FATTIBILITÀ TENDE

Per verificare la fattibilità di una tenda a rullo:

- andare a vedere alla pagina del modello che si vuole realizzare;
- verificare nella tabella della fascia di peso del tessuto voluto se quel modello di tenda è realizzabile nelle dimensioni richieste;

FASCIA DI PESO RANGE OF WEIGHT			
A			
TESSUTO FABRIC	PREZZO PRICE	DIM. MAX TESSUTO MAX DIM. FABRIC LARGHEZZA/WEIDTH ALTEZZA/HEIGHT	SALDABILE WELDABLE
Aura	6	315 x NLT	-
Blackout	2	NLT x NLT	sì / yes
Carina	2	305 x NLT	-
Darkout	3	200 x NLT	-
Domus	6	325 x NLT	-
Euro Blackout	4	195 x NLT	-
Euro Blackout FR	5	195 x NLT	-
Karellis (in esaurimento)	3	NLT x NLT	sì / yes
Loto	2	210 x NLT	-
Miami	1	200 x NLT	-
Miami FR	1	200 x NLT	-
Medicare	3	310 x NLT	-
Nature Metal	5	180 x NLT	-
Screen Nature	4	240 x NLT	-
Silk Screen	3	240 x NLT	-
Silk Screen Alu	4	240 x NLT	-
Silk Shade	5	240 x NLT	-
Soltis 99	4	NLT x NLT	sì / yes
ST 1	4	300 x NLT	-
Style Metal	6	240 x NLT	-

FASCIA DI PESO RANGE OF WEIGHT			
B			
TESSUTO FABRIC	PREZZO PRICE	DIM. MAX TESSUTO MAX DIM. FABRIC LARGHEZZA/WEIDTH ALTEZZA/HEIGHT	SALDABILE WELDABLE
Apollo	4	310 x NLT	-
Colortex	3	330 x NLT	-
Dream	5	300 x NLT	-
Etno Screen	5	250 x NLT	-
P 4/5	2	NLT x NLT	sì / yes
P 4/3	3	NLT x NLT	sì /
P 0	4	NLT x NLT	-
Screen 8503	4	250	-
Screen8505 h250	4	-	-
Screen8505 h310	-	-	-
Soltis 86	-	-	-

NLT: Tessuto senza limiti dimensionali perchè saldabile o perchè utilizzabile nel senso della lunghezza del rotolo.

ESEMPIO
 MODELLO: LIBERA 1025 - Molla rallentata diametro 25 mm
 DIMENSIONI: Misure finite volute 100 x 180 Cm (base x altezza)
 TESSUTO: Carina

Verificare la presenza del tessuto voluto dalla tabella nella pagina destra

FATTIBILITÀ

La fascia di peso, per conoscere la fattibilità, è indicata con una lettera posta tra due linee: A, B, C

Guardare nella parte interna della copertina di questo listino la tabella caratteristiche tessuti, verificare se le dimensioni finite della tenda che si vuole ordinare rientrano in quelle massime realizzabili del tessuto voluto. A

Nella tabella a sinistra dove sono indicate le fattibilità per fasce di peso, verificare se le dimensioni finite della tenda che si vuole ordinare rientrano in quelle massime realizzabili.

PREZZO

La fascia di prezzo della meccanica + tessuto è indicata con un numero da 1 a 6 ed è posta a destra del nome del tessuti.

Per calcolare il prezzo della tenda con tessuto consultare la tabella relativa alla fascia di prezzo del tessuto.

Fascia di prezzo Price range

Tessuti utilizzabili Available fabrics

Blackout	2
Carina	2
Darkout	3
Euro Blackout	4
Euro Blackout FR	5
Loto	2

TENDA A RULLO LIBERA FREE ROLLER BLIND LIBERA 1025 (MOLLA RALLENTATA 25 MM)

APPLICAZIONE APPLICATION

FASCIE PREZZI MECCANICA CON TESSUTO / HARDWARE PRICE RANGE WITH FABRIC

	50	60	70	80	90	100	110
1	106	116	126	136	146	156	166
2	118	128	138	148	158	168	178
3	130	140	150	160	170	180	190
4	142	152	162	172	182	192	202
5	154	164	174	184	194	204	214
6	166	176	186	196	206	216	226

TENDA A RULLO LIBERE/ FREE ROLLER BLIND

HOW TO READ THE ROLLER BLINDS' SECTION

FABRIC CLASSIFICATION

Each fabric is characterized by:

- a weight band (A = light fabrics, B = medium fabrics, C = heavy fabrics)
- a price class (1 to 6), shown in the right-hand page of each model

BLINDS' FEASIBILITY

To test the feasibility of a roller blind:

- see the page corresponding to the model you want to buy;
- Check on the table of the desired fabric and weight band if that blind model is achievable in the required dimensions

FASCIA DI PESO RANGE OF WEIGHT			
A			
TESSUTO FABRIC	PREZZO PRICE	DIM. MAX TESSUTO MAX DIM. FABRIC	SALDABILE WELDABLE
		LARGHEZZA/WEIDTH ALTEZZA/HEIGHT	
Aura	6	315 x NLT	-
Blackout	2	NLT x NLT	si / yes
Carina	2	305 x NLT	-
Darkout	3	200 x NLT	-
Domus	6	325 x NLT	-
Euro Blackout	4	195 x NLT	-
Euro Blackout FR	5	195 x NLT	-
Karellis (in esaurimento)	3	NLT x NLT	si / yes
Loto	2	210 x NLT	-
Miami	1	200 x NLT	-
Miami FR	1	200 x NLT	-
Medicare	3	310 x NLT	-
Nature Metal	5	180 x NLT	-
Screen Nature	4	240 x NLT	-
Silk Screen	3	240 x NLT	-
Silk Screen Alu	4	240 x NLT	-
Silk Shade	5	240 x NLT	-
Soltis 99	4	NLT x NLT	si / yes
ST 1	4	300 x NLT	-
Style Metal	6	240 x NLT	-

FASCIA DI PESO RANGE OF WEIGHT			
B			
TESSUTO FABRIC	PREZZO PRICE	DIM. MAX TESSUTO MAX DIM. FABRIC	SALDABILE WELDABLE
		LARGHEZZA/WEIDTH ALTEZZA/HEIGHT	
Apollo	4	310 x NLT	-
Colortex	3	330 x NLT	-
Dream	5	300 x NLT	-
Etno Screen	5	250 x NLT	-
P 4/5	2	NLT x NLT	si / yes
P 4/3	3	NLT x NLT	si /
P 0	4	NLT x NLT	-
Screen 8503	4	250	-
Screen8505 h250	4		
Screen8505 h310			
Soltis 86			

NLT fabric without size limitations because weldable or because it can be used in the roll longitudinal direction

EXAMPLE

MODEL: LIBERA 1025 - SLOWED SPRING DIAMETER 25 MM
DIMENSIONS: DIMENSIONS 100 X 180 CM FINISHED MEASURES (WIDTH X HEIGHT)
FABRIC: CARINA

Verify the presence of the desired fabric from the table in the right-hand page

FEASIBILITY

In order to understand whether it's feasible, the weight range is indicated by a letter between two lines: A, B, C

On the inside cover of this pricelist, look at the fabrics characteristics table, check whether the finished measures of the blind you want to order is included in those maximum achievable for the desired fabric. A

In the table to the left, which shows the feasibility for weight ranges, check whether the finished measures of the blind you want to order are included in the maximum achievable.

PRICE

The price range of structure + fabric is indicated by a number from 1 to 6 and is located to the right of the fabric's name

To calculate the blind price with fabric, see the table of the fabric price range.

Fascia di prezzo
Price range

Tessuti utilizzabili
Available fabrics

A	
Blackout	2
Carina	2
Darkout	3
Euro Blackout	4
Euro Blackout FR	5
Loto	2

TENDA A RULLO LIBERA FREE ROLLER BLIND
LIBERA 1025 (MOLLA RALLENTATA 25 MM)

APPLICAZIONE APPLICATION
IN

Elementi di serie / STANDARD ELEMENTS Vedi disegni / See the draw pag. 6
Molla decelerata / Decelerated spring
Tubo / Tube: Ø25 mm
Supporti / Brackets: 1800 (argento, bianco, nero / silver, white, black)
Fondello alluminio / Aluminium bottom bar: 1190 (argento, bianco, nero / silver, white, black)
Neoprene / Tescal

FATTIBILITÀ MINIMA / MINIMUM FEASIBILITY
L max (mm) Ø 25 40 (L4) (alt. max / height max 180 cm)

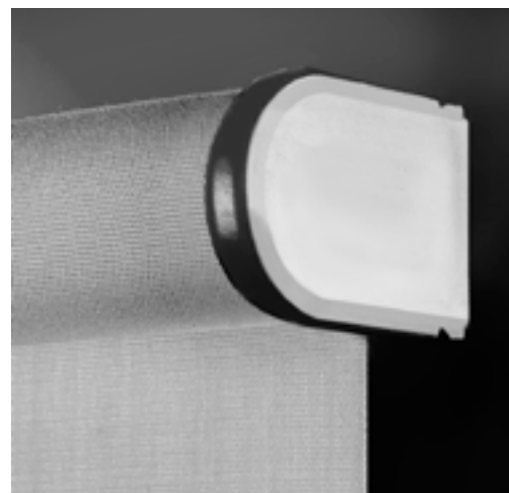
FATTIBILITÀ MASSIMA CON TESSUTO / MAXIMUM FEASIBILITY WITH FABRIC

TESSUTO FABRIC	50	60	70	80	90	100	110
A	NO						
B	NO						
C							
D							
E							
F							

FASCE PREZZI MECCANICA CON TESSUTO / HARDWARE PRICE RANGE WITH FABRIC

TESSUTO FABRIC	50	60	70	80	90	100	110
A	105	115	125	135	145	155	165
B	115	125	135	145	155	165	175
C	125	135	145	155	165	175	185
D	135	145	155	165	175	185	195
E	145	155	165	175	185	195	205
F	155	165	175	185	195	205	215

TENDA A RULLO LIBERA / FREE ROLLER BLIND
LIBERA 1025 (MOLLA RALLENTATA 25 MM)



TENDA A RULLO IN VISTA CON MOLLA RALLENTATA / FREE-ROLLER BLIND WITH DECELERATED SPRING
ELEMENTI DI SERIE / STANDARD ELEMENTS (OPT. OPTIONAL/EXTRA) Vedi disegni / See the drawing: 136

Molla rallentata / Decelerated spring
Tubo / Tube: Ø25 mm
Supporti in plastica / Plastic brackets: 1800 (argento, bianco, nero / silver, white, black)
Fondale alluminio / Aluminum bottom bar: 1190 (argento, bianco, nero / silver, white, black)
Nappina / Tassel

FATTIBILITÀ MINIMA / MINIMUM FEASIBILITY

	Ø 25
L / W min. (cm)	40 CM (alt. max / height max 160 cm)

FATTIBILITÀ MASSIMA CON TESSUTO / MAXIMUM FEASIBILITY WITH FABRIC

A	H/L	50	60	70	80	90	100	120
	80							
100								
120								
140								
160								
180	NO							
220	NO							

B	H/L	50	60	70	80	90	100	120
	80							
100								
120								
140								
160								
180							NO	NO
220	NO						NO	NO

MECCANICA / STRUCTURE

H/L	50	60	70	80	90	100	120
80							

APPLICAZIONE / APPLICATION

⚠ Tenda non certificata per tenuta al vento.
⚠ Blind not certified for resistance to wind.

IN

FASCE PREZZI MECCANICA CON TESSUTO / STRUCTURE PRICE RANGE WITH FABRIC

1	H/L	50	60	70	80	90	100	120
	80							
100								
120								
140								
160								
180								
220								

2	H/L	50	60	70	80	90	100	120
	80							
100								
120								
140								
160								
180								
220								

3	H/L	50	60	70	80	90	100	120
	80							
100								
120								
140								
160								
180								
220								

4	H/L	50	60	70	80	90	100	120
	80							
100								
120								
140								
160								
180								
220								

5	H/L	50	60	70	80	90	100	120
	80							
100								
120								
140								
160								
180								
220								

6	H/L	50	60	70	80	90	100	120
	80							
100								
120								
140								
160								
180								
220								

IMPORTANTE / IMPORTANT

Gli ordini vanno sempre comunicati LARGHEZZA X ALTEZZA in Cm
Orders must always be communicated WIDTH X HEIGHT in Cm

Fascia di prezzo / Price range

Tessuti utilizzabili / Available fabrics

A

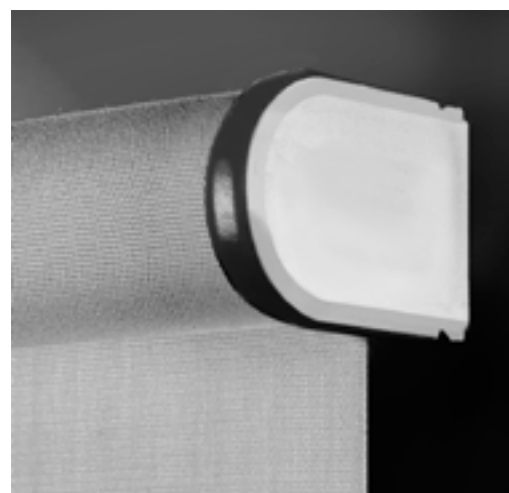
- Blackout 2
- Carina 2
- Darkout 3
- Euro Blackout 4
- Euro Blackout FR 5
- Loto 2
- Miami 1
- Miami FR 1
- Medicare 3
- Nature Metal 5
- Screen Nature 4
- Silk Screen 3
- Silk Screen Alu 4
- Silk Shade 5
- Soltis 99 4
- ST 1 4
- Style Metal 6

B

- Colartex 2
- Etno Screen 5
- P 4/5 2
- P 4/3 3
- Screen 8503 4
- Screen 8505 h250 4
- Screen 8505 h310 5
- Soltis 86 4
- Soltis 92 4

LIBERA

TENDA A RULLO LIBERA / FREE ROLLER BLIND
LIBERA 1425 (MOLLA PER LUCERNARI 25 MM)



TENDA A RULLO CON MOLLA PER LUCERNARI / ROLLER BLIND WITH SPRING FOR SKYLIGHTS

ELEMENTI DI SERIE / STANDARD ELEMENTS (OPT. OPTIONAL/EXTRA)

- Molla libera / Free spring
- Tubo / Tube: Ø25 mm
- Supporti in plastica / Plastic brackets: 1800 (argento, bianco, nero / silver, white, black)
- Fondale alluminio / Aluminum bottom bar: 1912 (argento, bianco, nero / silver, white, black)
- Nappina / Tassel
- Arresto laterale / Lateral fixing stop: 1910 (trasparente / transparent)
- Arresto frontale / Frontal fixing stop: 1923 (trasparente / transparent)

In fase di ordine specificare se l'arresto è laterale (1910) oppure frontale (1923).
When ordering specify whether the arrest is Side (1910) or the front (1923).

FATTIBILITÀ MINIMA / MINIMUM FEASIBILITY

	Ø 25
L / W min. (cm)	40 CM

FATTIBILITÀ MASSIMA CON TESSUTO / MAXIMUM FEASIBILITY WITH FABRIC

A	H/L	50	60	70	80	90	100	120
	80							
	100							
	120							

B	H/L	50	60	70	80	90	100	120
	80							
	100							
	120							

MECCANICA / STRUCTURE

	H/L	50	60	70	80	90	100	120
	80							

APPLICAZIONE / APPLICATION

- ⚠ Tenda non certificata per tenuta al vento.
- ⚠ Blind not certified for resistance to wind.

IN

Vedi disegni / See the drawing: 136

FASCE PREZZI MECCANICA CON TESSUTO / STRUCTURE PRICE RANGE WITH FABRIC

1	H/L	50	60	70	80	90	100	120
	80							
	100							
	120							
	140							
	160							
	180							
	220							
	240							

2	H/L	50	60	70	80	90	100	120
	80							
	100							
	120							
	140							
	160							
	180							
	220							
	240							

3	H/L	50	60	70	80	90	100	120
	80							
	100							
	120							
	140							
	160							
	180							
	220							
	240							

4	H/L	50	60	70	80	90	100	120
	80							
	100							
	120							
	140							
	160							
	180							
	220							
	240							

5	H/L	50	60	70	80	90	100	120
	80							
	100							
	120							
	140							
	160							
	180							
	220							
	240							

6	H/L	50	60	70	80	90	100	120
	80							
	100							
	120							
	140							
	160							
	180							
	220							
	240							

IMPORTANTE / IMPORTANT

Gli ordini vanno sempre comunicati LARGHEZZA X ALTEZZA in Cm
Orders must always be communicated WIDTH X HEIGHT in Cm

In fase di ordine specificare se l'arresto è laterale (1910) oppure frontale (1923).
When ordering specify whether the arrest is side (1910) or the front (1923).

Fascia di prezzo
Price range
Tessuti utilizzabili
Available fabrics

A

- Blackout 2
- Carina 2
- Darkout 3
- Euro Blackout 4
- Euro Blackout FR 5
- Loto 2
- Miami 1
- Miami FR 1
- Medicare 3
- Nature Metal 5
- Screen Nature 4
- Silk Screen 3
- Silk Screen Alu 4
- Silk Shade 5
- Soltis 99 4
- ST 1 4
- Style Metal 6

B

- Colartex 2
- Etno Screen 5
- P 4/5 2
- P 4/3 3
- Screen 8503 4
- Screen 8505 h250 4
- Screen 8505 h310 5
- Soltis 86 4
- Soltis 92 4

LIBERA

TENDA A RULLO LIBERA / FREE ROLLER BLIND

LIBERA 1032 (MOLLA RALLENTATA 32 MM) su richiesta / on demand max L/W 200 Cm (in esaurimento/only a few left)
 LIBERA 1036 (MOLLA RALLENTATA 36 MM) di serie

APPLICAZIONE / APPLICATION

⚠ Tenda non certificata per tenuta al vento.
 ⚠ Blind not certified for resistance to wind.

IN

TENDA A RULLO IN VISTA CON MOLLA RALLENTATA / FREE-ROLLER BLIND WITH DECELERATED SPRING

ELEMENTI DI SERIE / STANDARD ELEMENTS (OPT. OPTIONAL/EXTRA)

Molla rallentata / Decelerated spring
 Tubo / Tube: Ø32 - Ø36 mm
 Supporti in plastica / Plastic brackets: 1937, 1938, 1930
 Fondale alluminio / Aluminum bottom bar: 1190
 Nappina / Tassel

Colori: ARGENTO, BIANCO, BRONZO, NERO
 Colors: SILVER, WHITE, BRONZE, BLACK

Vedi disegni / See the drawing: 136

FATTIBILITÀ MINIMA / MINIMUM FEASIBILITY

	Ø 32	Ø 36
L / W min. (cm)	61 CM	70 CM

FATTIBILITÀ MASSIMA CON TESSUTO / MAXIMUM FEASIBILITY WITH FABRIC

	H/L	80	100	120	140	160	180	200	220	240	260	280	300
A	100											NO	NO
	120											NO	NO
	140											NO	NO
	160											NO	NO
	180											NO	NO
	200										NO	NO	NO
	240						NO	NO	NO	NO	NO	NO	NO
	280				NO	NO	NO	NO	NO	NO	NO	NO	NO
320				NO	NO	NO	NO	NO	NO	NO	NO	NO	
360			NO	NO	NO	NO	NO	NO	NO	NO	NO	NO	
B	100											NO	NO
	120											NO	NO
	140											NO	NO
	160											NO	NO
	180											NO	NO
	200										NO	NO	NO
	240						NO	NO	NO	NO	NO	NO	NO
	280			NO	NO	NO	NO	NO	NO	NO	NO	NO	NO
320			NO	NO	NO	NO	NO	NO	NO	NO	NO	NO	
360		NO	NO	NO	NO	NO	NO	NO	NO	NO	NO	NO	
C	100											NO	NO
	120											NO	NO
	140											NO	NO
	160											NO	NO
	180											NO	NO
	200										NO	NO	NO
	240						NO	NO	NO	NO	NO	NO	NO
	280			NO	NO	NO	NO	NO	NO	NO	NO	NO	NO
320		NO	NO	NO	NO	NO	NO	NO	NO	NO	NO	NO	
360		NO	NO	NO	NO	NO	NO	NO	NO	NO	NO	NO	

MECCANICA / STRUCTURE

Ø/L	80	100	120	140	160	180	200	220	240	260	280	300
32 mm												
36 mm												

SUPPLEMENTI / EXTRA

OPTIONAL

Descrizione / Description	cod.	€
Profilo premontaggio / Pre-assembly profile	530	
Supporti alluminio finitura INOX, Argento / Aluminium brackets INOX or silver finishing	vedi pag./see p. 52, 136	
Fondale alluminio fin. INOX / Aluminium bottom bar INOX	1190	
Prolunga 30 mm per supporti / 30 mm Spacer for supports	1851	
Coppia supporti per tende sovrapposte (argento, bianco, nero) / Pair of supports for overlapped blinds (silver, white, black)	1971	
Maniglia trasparente / Transparent handle	1194	
Guidatura perlon / Perlon wire	vedi pag./see p. 137	

FASCE PREZZI MECCANICA CON TESSUTO / STRUCTURE PRICE RANGE WITH FABRIC

	H/L	80	100	120	140	160	180	200	220	240	260	280	300
1	100												
	120												
	140												
	160												
	180												
	200												
	240												
	280												
2	100												
	120												
	140												
	160												
	180												
	200												
	240												
	280												
3	100												
	120												
	140												
	160												
	180												
	200												
	240												
	280												
4	100												
	120												
	140												
	160												
	180												
	200												
	240												
	280												
5	100												
	120												
	140												
	160												
	180												
	200												
	240												
	280												
6	100												
	120												
	140												
	160												
	180												
	200												
	240												
	280												

IMPORTANTE / IMPORTANT

Gli ordini vanno sempre comunicati LARGHEZZA X ALTEZZA in Cm
 Orders must always be communicated WIDTH X HEIGHT in Cm

Fascia di prezzo / Price range

Tessuti utilizzabili / Available fabrics

A

- Aura 6
- Blackout 2
- Carina 2
- Darkout 3
- Domus 6
- Euro Blackout 4
- Euro Blackout FR 5
- Loto 2
- Miami 1
- Miami FR 1
- Medicare 3
- Nature Metal 5
- Screen Nature 4
- Silk Screen 3
- Silk Screen Alu 4
- Silk Shade 5
- Soltis 99 4
- ST 1 4
- Style Metal 6

B

- Apollo 4
- Colortex 2
- Dream 5
- Etno Screen 5
- P 4/5 2
- P 4/3 3
- P 0 4
- Screen 8503 4
- Screen 8505 h2504 4
- Screen 8505 h3105 5
- Soltis 86 4
- Soltis 92 4

C

- Alu Screen 5
- Deco Screen 5
- Kibo 5
- P 55 3
- Satinè Metal 6
- Sergè 600 4
- S. Screen 5

⚠ Limitato dalle misure del tessuto, controllare "DIM. MAX TESSUTO" nella tabella dietro la copertina.
 ⚠ Limited by the measures of the fabric, check "MAX DIM. FABRIC" in the table on the back cover.

TENDA A RULLO LIBERA / FREE ROLLER BLIND

LIBERA 2023 (CATENA 23 MM)



TENDA A RULLO CON AZIONAMENTO A CATENA / ROLLER BLIND SYSTEM WITH CHAIN OPERATION

ELEMENTI DI SERIE / STANDARD ELEMENTS (OPT: OPTIONAL/EXTRA)

Frizione diretta / Direct clutch
 Tubo / Tube: Ø23 mm
 Supporti in plastica / Plastic brackets: 1935, 1933, 1936
 Fondale alluminio / Aluminum bottom bar: 1912
 Anello catena passo 6 mm / Chain loop

Colori: ARGENTO, BIANCO, BRONZO, NERO
 Colors: SILVER, WHITE, BRONZE, BLACK

APPLICAZIONE / APPLICATION

⚠ Tenda non certificata per tenuta al vento.
 ⚠ Blind not certified for resistance to wind.

IN

Vedi disegni / See the drawing: 137

FATTIBILITÀ MASSIMA CON TESSUTO / MAXIMUM FEASIBILITY WITH FABRIC

A	H/L	50	60	70	80	90	100	120
	100							
120								
140								
160								
180								
220								
240								
260								NO

B	H/L	50	60	70	80	90	100	120
	100							
120								
140								
160								
180								
220								NO
240								NO
260								NO

MECCANICA / STRUCTURE

Ø/L	50	60	70	80	90	100	120
23 mm							

SUPPLEMENTI / EXTRA

OPTIONAL

Descrizione / Description	cod.	€
Fondale alluminio fin. INOX / Aluminium bottom bar INOX	1912	
Supporti alluminio finitura INOX, Argento / Aluminium brackets INOX or silver finishing	vedi pag./see p. 52, 137	
Supporto universale per serramento / Frames universal support	4089	
Catena INOX / Chain INOX		
Guidatura perlon / Perlon wire	vedi pag./see p. 137	

FASCE PREZZI MECCANICA CON TESSUTO / STRUCTURE PRICE RANGE WITH FABRIC

1	H/L	50	60	70	80	90	100	120
	100							
120								
140								
160								
180								
220								
240								
260								

2	H/L	50	60	70	80	90	100	120
	100							
120								
140								
160								
180								
220								
240								
260								

3	H/L	50	60	70	80	90	100	120
	100							
120								
140								
160								
180								
220								
240								
260								

4	H/L	50	60	70	80	90	100	120
	100							
120								
140								
160								
180								
220								
240								
260								

5	H/L	50	60	70	80	90	100	120
	100							
120								
140								
160								
180								
220								
240								
260								

6	H/L	50	60	70	80	90	100	120
	100							
120								
140								
160								
180								
220								
240								
260								

IMPORTANTE / IMPORTANT

Gli ordini vanno sempre comunicati LARGHEZZA X ALTEZZA in Cm
 Orders must always be communicated WIDTH X HEIGHT in Cm

Fascia di prezzo / Price range

Tessuti utilizzabili / Available fabrics

A

- Blackout 2
- Carina 2
- Darkout 3
- Euro Blackout 4
- Euro Blackout FR 5
- Loto 2
- Miami 1
- Miami FR 1
- Medicare 3
- Nature Metal 5
- Screen Nature 4
- Silk Screen 3
- Silk Screen Alu 4
- Silk Shade 5
- Soltis 99 4
- ST 1 4
- Style Metal 6

B

- Colartex 2
- Etno Screen 5
- P 4/5 2
- P 4/3 3
- Screen 8503 4
- Screen 8505 h2504 4
- Screen 8505 h3105 4
- Soltis 86 4
- Soltis 92 4

LIBERA

TENDA A RULLO LIBERA / FREE ROLLER BLIND

LIBERA 2032 (CATENA 32 MM) su richiesta max larg. 200 Cm (IN ESAURIMENTO)

LIBERA 2036 (CATENA 36 MM) di serie

APPLICAZIONE / APPLICATION

- ⚠ Tenda non certificata per tenuta al vento.
- ⚠ Blind not certified for resistance to wind.

IN

TENDA A RULLO CON AZIONAMENTO A CATENA FRIZIONATA / ROLLER BLIND SYSTEM WITH CLUTCH CHAIN OPERATION

ELEMENTI DI SERIE / STANDARD ELEMENTS (OPT. OPTIONAL/EXTRA)

Frizione diretta / Direct clutch
 Tubo / Tube: Ø32 - Ø36 mm
 Supporti / Brackets: 1937, 1930, 1938, 1903
 Fondale alluminio / Aluminum bottom bar: 1190 (OPT. 4166)
 Anello catena passo 6 mm / Chain loop

Colori: ARGENTO, BIANCO, BRONZO, NERO
 Colors: SILVER, WHITE, BRONZE, BLACK

Vedi disegni / See the drawing: 137



FATTIBILITÀ MASSIMA CON TESSUTO / MAXIMUM FEASIBILITY WITH FABRIC

	H/L	80	100	120	140	160	180	200	220	240	260	280	300
A	100										NO	NO	NO
	120										NO	NO	NO
	140										NO	NO	NO
	160										NO	NO	NO
	180									NO	NO	NO	NO
	200									NO	NO	NO	NO
	240									NO	NO	NO	NO
	280								NO	NO	NO	NO	NO
B	100										NO	NO	NO
	120										NO	NO	NO
	140									NO	NO	NO	NO
	160									NO	NO	NO	NO
	180									NO	NO	NO	NO
	200								NO	NO	NO	NO	NO
	240								NO	NO	NO	NO	NO
	280								NO	NO	NO	NO	NO
C	100										NO	NO	NO
	120										NO	NO	NO
	140										NO	NO	NO
	160										NO	NO	NO
	180										NO	NO	NO
	200										NO	NO	NO
	240								NO	NO	NO	NO	NO
	280								NO	NO	NO	NO	NO

MECCANICA / STRUCTURE

Ø/L	80	100	120	140	160	180	200	220	240	260	280	300
32 mm												
36 mm												

SUPPLEMENTI / EXTRA

OPTIONAL

Descrizione / Description	cod.	€
Profilo premontaggio (argento, bianco, nero) / Pre-assembly profile (silver, white, black)	530	
Supporti alluminio finitura INOX, Argento / Aluminium brackets INOX or silver finishing	vedi pag./see p. 52, 137	
Fondale alluminio fin. INOX / Aluminium bottom bar INOX	1190	
Catena INOX / Chain INOX		
Frizione demoltiplicata / Gear down Clutch Ø36		
Guidatura perlon / Perlon wire	vedi pag./see p. 137	
Guide alluminio / Aluminium guides	1232	
Molla di risalita / Spring Ø36		
Supporto universale per serramento / Frames universal support	4089	
Prolunga 30 mm per supporti / 30 mm Spacer for supports	1851	
Coppia supporti per tende sovrapposte (argento, bianco, nero) / Pair of supports for overlapped blinds (silver, white, black)	1971	

FASCE PREZZI MECCANICA CON TESSUTO / STRUCTURE PRICE RANGE WITH FABRIC

	H/L	80	100	120	140	160	180	200	220	240	260	280	300
1	100												
	120												
	140												
	160												
	180												
	200												
	240												
	280												
2	100												
	120												
	140												
	160												
	180												
	200												
	240												
	280												
3	100												
	120												
	140												
	160												
	180												
	200												
	240												
	280												
4	100												
	120												
	140												
	160												
	180												
	200												
	240												
	280												
5	100												
	120												
	140												
	160												
	180												
	200												
	240												
	280												
6	100												
	120												
	140												
	160												
	180												
	200												
	240												
	280												

IMPORTANTE / IMPORTANT

Gli ordini vanno sempre comunicati LARGHEZZA X ALTEZZA in Cm
 Orders must always be communicated WIDTH X HEIGHT in Cm

Fascia di prezzo / Price range

Tessuti utilizzabili / Available fabrics

A

- Aura 6
- Blackout 2
- Carina 2
- Darkout 3
- Domus 6
- Euro Blackout 4
- Euro Blackout FR 5
- Loto 2
- Miami 1
- Miami FR 1
- Medicare 3
- Nature Metal 5
- Screen Nature 4
- Silk Screen 3
- Silk Screen Alu 4
- Silk Shade 5
- Soltis 99 4
- ST 1 4
- Style Metal 6

B

- Apollo 4
- Colortex 2
- Dream 5
- Etno Screen 5
- P 4/5 2
- P 4/3 3
- P 0 4
- Screen 8503 4
- Screen 8505 h2504 4
- Screen 8505 h3105 5
- Soltis 86 4
- Soltis 92 4

C

- Alu Screen 5
- Deco Screen 5
- Kibo 5
- P 55 3
- Satinè Metal 6
- Sergè 600 4
- S. Screen 5

⚠ Limitato dalle misure del tessuto, controllare "DIM. MAX TESSUTO" nella tabella dietro la copertina.
 ⚠ Limited by the measures of the fabric, check "MAX DIM. FABRIC" in the table on the back cover.

TENDA A RULLO LIBERA / FREE ROLLER BLIND

LIBERA 3036 (CATENA PLUS 36 MM)

APPLICAZIONE / APPLICATION

- ▲ Tenda non certificata per tenuta al vento.
- ▲ Blind not certified for resistance to wind.

IN

TENDA A RULLO A CATENA E RISALITA A MOLLA RALLENTATA / ROLLER BLIND SYSTEM WITH CLUTCH CHAIN AND SPRING

ELEMENTI DI SERIE / STANDARD ELEMENTS (OPT. OPTIONAL/EXTRA)

Comando catena con risalita rallentata / Chain clutch with decelerator
 Tubo / Tube: Ø36 mm
 Supporti / Brackets: 1937, 1938, 1930
 Fondale alluminio / Aluminum bottom bar: 1190 (OPT: 4166)
 Anello catena passo 6 mm / Chain loop

Colori: ARGENTO, BIANCO, BRONZO, NERO
 Colors: SILVER, WHITE, BRONZE, BLACK

Vedi disegni / See the drawing: 137

FATTIBILITÀ MINIMA / MINIMUM FEASIBILITY

	Ø 36
L / W min. (cm)	67 CM

FATTIBILITÀ MASSIMA CON TESSUTO / MAXIMUM FEASIBILITY WITH FABRIC

	H/L	80	100	120	140	160	180	200	220	240	260	280	300
A	100											NO	NO
	120											NO	NO
	140										NO	NO	NO
	160										NO	NO	NO
	180										NO	NO	NO
	200									NO	NO	NO	NO
	240						NO	NO	NO	NO	NO	NO	NO
	280				NO	NO	NO	NO	NO	NO	NO	NO	NO
B	100											NO	NO
	120										NO	NO	NO
	140										NO	NO	NO
	160									NO	NO	NO	NO
	180								NO	NO	NO	NO	NO
	200							NO	NO	NO	NO	NO	NO
	240						NO	NO	NO	NO	NO	NO	NO
	280			NO	NO	NO	NO	NO	NO	NO	NO	NO	NO
C	100											NO	NO
	120											NO	NO
	140								NO	NO	NO	NO	NO
	160							NO	NO	NO	NO	NO	NO
	180						NO	NO	NO	NO	NO	NO	NO
	200						NO	NO	NO	NO	NO	NO	NO
	240					NO	NO	NO	NO	NO	NO	NO	NO
	280			NO	NO	NO	NO	NO	NO	NO	NO	NO	NO

MECCANICA / STRUCTURE

Ø/L	80	100	120	140	160	180	200	220	240	260	280	300
36 mm												

SUPPLEMENTI / EXTRA

OPTIONAL

Descrizione / Description	cod.	€
Profilo premontaggio (argento, bianco, nero) / Pre-assembly profile (silver, white, black)	530	
Supporti alluminio finitura INOX, Argento / Aluminium brackets INOX or silver finishing	vedi pag./see p. 52, 137	
Fondale alluminio fin. INOX / Aluminium bottom bar INOX	1190	
Catena INOX / Chain INOX		
Guidatura perlon / Perlon wire	vedi pag./see p. 137	
Prolunga 30 mm per supporti / 30 mm Spacer for supports	1851	
Coppia supporti per tende sovrapposte (argento, bianco, nero) / Pair of supports for overlapped blinds (silver, white, black)	1971	
Maniglia trasparente / Transparent handle	1194	

FASCE PREZZI MECCANICA CON TESSUTO / STRUCTURE PRICE RANGE WITH FABRIC

	H/L	80	100	120	140	160	180	200	220	240	260	280	300
1	100												
	120												
	140												
	160												
	180												
	200												
	240												
	360												
2	100												
	120												
	140												
	160												
	180												
	200												
	240												
	360												
3	100												
	120												
	140												
	160												
	180												
	200												
	240												
	360												
4	100												
	120												
	140												
	160												
	180												
	200												
	240												
	360												
5	100												
	120												
	140												
	160												
	180												
	200												
	240												
	360												
6	100												
	120												
	140												
	160												
	180												
	200												
	240												
	360												

IMPORTANTE / IMPORTANT

Gli ordini vanno sempre comunicati LARGHEZZA X ALTEZZA in Cm
 Orders must always be communicated WIDTH X HEIGHT in Cm

Fascia di prezzo / Price range

Tessuti utilizzabili / Available fabrics

A

- Aura 6
- Blackout 2
- Carina 2
- Darkout 3
- Domus 6
- Euro Blackout 4
- Euro Blackout FR 5
- Loto 2
- Miami 1
- Miami FR 1
- Medicare 3
- Nature Metal 5
- Screen Nature 4
- Silk Screen 3
- Silk Screen Alu 4
- Silk Shade 5
- Soltis 99 4
- ST 1 4
- Style Metal 6

B

- Apollo 4
- Colortex 2
- Dream 5
- Etno Screen 5
- P 4/5 2
- P 4/3 3
- P 0 4
- Screen 8503 4
- Screen 8505 h2504 4
- Screen 8505 h3105 4
- Soltis 86 4
- Soltis 92 4

C

- Alu Screen 5
- Deco Screen 5
- Kibo 5
- P 55 3
- Satinè Metal 6
- Sergè 600 4
- S. Screen 5

Limitato dalle misure del tessuto, controllare "DIM. MAX TESSUTO" nella tabella dietro la copertina.
 Limited by the measures of the fabric, check "MAX DIM. FABRIC" in the table on the back cover.

TENDA A RULLO LIBERA / FREE ROLLER BLIND

LIBERA 4049 (CATENA DEMOLTIPLICATA 49 MM) di serie fino a 300 Cm
 LIBERA 4060 (CATENA DEMOLTIPLICATA 60 MM) di serie oltre 300 Cm
 POSSIBILE VARIANTE FRIZIONE DIRETTA / DIRECT CLUTCH VERSION AVAILABLE



SISTEMI PER GRANDI TENDE A RULLO A CATENELLA / HEAVY WEIGHT R. BLIND SYSTEMS WITH CHAIN OPERATION

ELEMENTI DI SERIE / STANDARD ELEMENTS (OPT. OPTIONAL/EXTRA)

Frizione demoltiplicata / Gear down clutch
 Tubo / Tube: Ø49 - Ø60 mm
 Supporti / Brackets: 8245
 Fondale alluminio / Aluminium bottom bar: 1190 (OPT: 4166, 1167, 5166)
 Anello catena ottone passo 6 mm / Brass chain loop

Colori: ARGENTO, BIANCO, BRONZO, NERO
 Colors: SILVER, WHITE, BRONZE, BLACK

APPLICAZIONE / APPLICATION

⚠ Tenda non certificata per tenuta al vento.
 ⚠ Blind not certified for resistance to wind.



FATTIBILITÀ MASSIMA CON TESSUTO / MAXIMUM FEASIBILITY WITH FABRIC

	H/L	100	120	140	160	180	200	220	240	260	280	300	320	340	360	380	400	
A	100																	
	120																	
	140																	
	160																	
	180																	
	200																	
	240																	
	280																	
	320																	NO
	360																	NO
400																	NO	
B	100																	
	120																	
	140																	
	160																	
	180																	
	200																	
	240																	NO
	280																	NO
	320															NO	NO	NO
	360														NO	NO	NO	NO
400										NO	NO	NO	NO	NO	NO	NO	NO	
C	100																	
	120																	
	140																	
	160																NO	
	180															NO	NO	
	200															NO	NO	
	240											NO	NO	NO	NO	NO	NO	
	280										NO	NO	NO	NO	NO	NO	NO	
	320										NO	NO	NO	NO	NO	NO	NO	
	360	NO	NO	NO	NO	NO	NO	NO	NO	NO	NO	NO	NO	NO	NO	NO	NO	
400	NO	NO	NO	NO	NO	NO	NO	NO	NO	NO	NO	NO	NO	NO	NO	NO		

MECCANICA / STRUCTURE

Ø/L	100	120	140	160	180	200	220	240	260	280	300	320	340	360	380	400
49-60 mm																

SUPPLEMENTI / EXTRA

OPTIONAL

Descrizione / Description	cod.	€
Profilo premontaggio (argento, bianco) / Pre-assembly profile (silver, white)	529	
Supporti alluminio finitura INOX, Argento / Aluminium brackets INOX or silver finishing	vedi pag./see p. 52, 138	
Fondale alluminio fin. INOX / Aluminium bottom bar INOX	1190	
Frizione diretta con molla (Largh. Min 83 cm) / direct clutch with spring (Min weight 83 cm)		
Guide alluminio / Aluminium guides	1232	
Set guide installazione a parete + fondale 1167 / Wall support installation side guides set + Aluminium bottom bar 1167	vedi pag./see p. 143	
Set guide installazione a soffitto + fondale 1167 / Ceiling support installation side guides set + Aluminium bottom bar 1167	vedi pag./see p. 143	
Cavo acciaio INOX Ø4 mm + fondale 1167 / steel wire Ø 4mm + bottom bar 1167	vedi pag./see p. 143	
Fincorsa / Limit switch	1878	
Coppia supporti per tende sovrapposte (argento, bianco, nero) / Pair of supports for overlapped blinds (silver, white, black)	1971	

FASCE PREZZI MECCANICA CON TESSUTO / STRUCTURE PRICE RANGE WITH FABRIC

H/L	100	120	140	160	180	200	220	240	260	280	300	320	340	360	380	400
1																
2																
3																
4																
5																
6																

IMPORTANTE / IMPORTANT

Gli ordini vanno sempre comunicati LARGHEZZA X ALTEZZA in Cm
 Orders must always be communicated WIDTH X HEIGHT in Cm

Fascia di prezzo
 Price range
 Tessuti utilizzabili
 Available fabrics

A

- Aura 6
- Blackout 2
- Carina 2
- Darkout 3
- Domus 6
- Euro Blackout 4
- Euro Blackout FR 5
- Loto 2
- Miami 1
- Miami FR 1
- Medicare 3
- Nature Metal 5
- Screen Nature 4
- Silk Screen 3
- Silk Screen Alu 4
- Silk Shade 5
- Soltis 99 4
- ST 1 4
- Style Metal 6

B

- Apollo 4
- Colortex 2
- Dream 5
- Etno Screen 5
- P 4/5 2
- P 4/3 3
- P 0 4
- Screen 8503 4
- Screen 8505 h2504 4
- Screen 8505 h3105 4
- Soltis 86 4
- Soltis 92 4

C

- Alu Screen 5
- Deco Screen 5
- Kibo 5
- P 55 3
- Satinè Metal 6
- Sergè 600 4
- S. Screen 5

Limitato dalle misure del tessuto, controllare "DIM. MAX TESSUTO" nella tabella dietro la copertina.
 Limited by the measures of the fabric, check "MAX DIM. FABRIC" in the table on the back cover.

TENDA A RULLO LIBERA / FREE ROLLER BLIND

LIBERA 5036 (ARGANO 36 MM) di serie fino a 240 Cm
 LIBERA 5049 (ARGANO 49 MM) di serie da 240 a / to 300 Cm
 LIBERA 5060 (ARGANO 60 MM) di serie da 300 a / to 400 Cm

APPLICAZIONE / APPLICATION

▲ Tenda non certificata per tenuta al vento.
 ▲ Blind not certified for resistance to wind.

IN

TENDE A RULLO CON AZIONAMENTO AD ARGANELLO / CRANK OPERATED ROLLER BLIND

ELEMENTI DI SERIE / STANDARD ELEMENTS (OPT: OPTIONAL/EXTRA)
 Arganello con fincorsa /Crank with limiter
 Tubo / Tube: Ø36 - Ø49 - Ø60 mm
 Supporti / Brackets: 8231, 1758 ARGENTO, BIANCO, NERO / SILVER, WHITE, BLACK
 Fondale alluminio / Aluminum bottom bar: 1190 (OPT: 4166, 5166, 1167) ARGENTO, BIANCO, BRONZO, NERO / SILVER, WHITE, BRONZE, BLACK
 Asta di comando cm 180 con attacco magnetico / 180 cm control rod (magnetic)
Vedi disegni / See the drawing: 139



FATTIBILITÀ MASSIMA CON TESSUTO / MAXIMUM FEASIBILITY WITH FABRIC

A	H/L	100	120	140	160	180	200	220	240	260	280	300	320	340	360	380	400
	100																
	120																
	140																
	160																
	180																
	200																
	240																
	280																
	320																
	360																
	400													NO	NO	NO	NO

B	H/L	100	120	140	160	180	200	220	240	260	280	300	320	340	360	380	400
	100																
	120																
	140																
	160																
	180																
	200																
	240													NO	NO	NO	NO
	280													NO	NO	NO	NO
	320													NO	NO	NO	NO
	360													NO	NO	NO	NO
	400													NO	NO	NO	NO

C	H/L	100	120	140	160	180	200	220	240	260	280	300	320	340	360	380	400
	100																
	120																
	140													NO	NO	NO	NO
	160													NO	NO	NO	NO
	180													NO	NO	NO	NO
	200													NO	NO	NO	NO
	240													NO	NO	NO	NO
	280													NO	NO	NO	NO
	320													NO	NO	NO	NO
	360	NO	NO	NO	NO	NO	NO	NO	NO	NO	NO	NO	NO	NO	NO	NO	NO
	400	NO	NO	NO	NO	NO	NO	NO	NO	NO	NO	NO	NO	NO	NO	NO	NO

MECCANICA / STRUCTURE

Ø/L	100	120	140	160	180	200	220	240	260	280	300	320	340	360	380	400
36 mm																
49 - 60 mm																

SUPPLEMENTI / EXTRA

OPTIONAL

Descrizione / Description	cod.	€
Profilo premontaggio (argento, bianco) / Pre-assembly profile (silver, white)	529	
Fondale alluminio fin. INOX / Aluminium bottom bar INOX	1190	
Set guide installazione a parete + fondale 1167 / Wall support installation side guides set + Aluminium bottom bar 1167	vedi pag./see p. 143	
Set guide installazione a soffitto + fondale 1167 / Ceiling support installation side guides set + Aluminium bottom bar 1167	vedi pag./see p. 143	
Cavo acciaio INOX Ø4 mm + fondale 1167 / Steel wire Ø4mm + bottom bar 1167		

FASCE PREZZI MECCANICA CON TESSUTO / STRUCTURE PRICE RANGE WITH FABRIC

1	H/L	100	120	140	160	180	200
	100						
	120						
	140						
	160						
	180						
	200						
	240						
	280						
	320						
	360						
	400						

2	H/L	100	120	140	160	180	200	220	240	260	280	300	320	340	360	380	400
	100																
	120																
	140																
	160																
	180																
	200																
	240																
	280																
	320																
	360																
	400																

3	H/L	100	120	140	160	180	200	220	240	260	280	300	320	340	360	380	400
	100																
	120																
	140																
	160																
	180																
	200																
	240																
	280																
	320																
	360																
	400																

4	H/L	100	120	140	160	180	200	220	240	260	280	300	320	340	360	380	400
	100																
	120																
	140																
	160																
	180																
	200																
	240																
	280																
	320																
	360																
	400																

5	H/L	100	120	140	160	180	200	220	240	260	280	300	320	340	360	380	400
	100																
	120																
	140																
	160																
	180																
	200																
	240																
	280																
	320																
	360																
	400																

6	H/L	100	120	140	160	180	200	220	240	260	280	300	320	340	360	380	400
	100																
	120																
	140																
	160																
	180																
	200																
	240																
	280																
	320																
	360																
	400																

IMPORTANTE / IMPORTANT

Gli ordini vanno sempre comunicati LARGHEZZA X ALTEZZA in Cm
 Orders must always be communicated WIDTH X HEIGHT in Cm

Fascia di prezzo
Price range
Tessuti utilizzabili
Available fabrics

- A
- Aura 6
- Blackout 2
- Carina 2
- Darkout 3
- Domus 6
- Euro Blackout 4
- Euro Blackout FR 5
- Loto 2
- Miami 1
- Miami FR 1
- Medicare 3
- Nature Metal 5
- Screen Nature 4
- Silk Screen 3
- Silk Screen Alu 4
- Silk Shade 5
- Soltis 99 4
- ST 1 4
- Style Metal 6

- B
- Apollo 4
- Colortex 2
- Dream 5
- Etno Screen 5
- P 4/5 2
- P 4/3 3
- P 0 4
- Screen 8503 4
- Screen 8505 h250 4
- Screen 8505 h310 5
- Soltis 86 4
- Soltis 92 4

- C
- Alu Screen 5
- Deco Screen 5
- Kibo 5
- P 55 3
- Satinè Metal 6
- Sergè 600 4
- S. Screen 5

Limitato dalle misure del tessuto, controllare "DIM. MAX TESSUTO" nella tabella dietro la copertina.
 Limited by the measures of the fabric, check "MAX DIM. FABRIC" in the table on the back cover.

TENDA A RULLO LIBERA / FREE ROLLER BLIND
LIBERA 7028 (MOTORE 28 MM 24 V DC)



TENDA A RULLO CON AZIONAMENTO A MOTORE 24 V DC / MOTORIZED ROLLER BLIND 24 V DC
ELEMENTI DI SERIE / STANDARD ELEMENTS (OPT. OPTIONAL/EXTRA) Vedi disegni / See the drawing: 140

Motore tubolare 24Vdc / 24Vdc tubular motor
Alimentatore 24Vdc / 24Vdc Power pack
Tubo / Tube: Ø28 mm
Supporti in plastica / Plastic brackets: 1935-1933-1936
Fondale alluminio / Aluminum bottom bar: 1912
Pulsante non incluso / switch not included

Colori: ARGENTO, BIANCO, BRONZO, NERO
Colors: SILVER, WHITE, BRONZE, BLACK

FATTIBILITÀ MINIMA / MINIMUM FEASIBILITY

L / W min. (cm)	Ø 28 35 CM
-----------------	---------------

FATTIBILITÀ MASSIMA CON TESSUTO / MAXIMUM FEASIBILITY WITH FABRIC

A	H/L	50	60	80	100	120	140	160
	80							
100								
120								
140								
160								
180								NO
200								NO
220							NO	NO

B	H/L	50	60	80	100	120	140	160
	80							
100								
120								
140								
160								NO
180							NO	NO
200							NO	NO
220					NO	NO	NO	NO

C	H/L	50	60	80	100	120	140	160
	80							
100								
120								
140								NO
160							NO	NO
180						NO	NO	NO
200					NO	NO	NO	NO
220				NO	NO	NO	NO	NO

MECCANICA / STRUCTURE

Ø/L	50	60	80	100	120	140	160
28 mm							

SUPPLEMENTI / EXTRA

OPTIONAL

Descrizione / Description	cod.	€
Supporti alluminio finitura INOX, Argento / Aluminium brackets INOX or silver finishing	vedi pag./see p. 52, 140	
Fondale alluminio fin. INOX / Aluminium bottom bar INOX	1912	

APPLICAZIONE / APPLICATION

- ⚠ Tenda non certificata per tenuta al vento.
- ⚠ Blind not certified for resistance to wind.

IN

FASCE PREZZI MECCANICA CON TESSUTO / STRUCTURE PRICE RANGE WITH FABRIC

1	H/L	50	60	80	100	120	140	160
	80							
100								
120								
140								
160								
180								
200								
220								

2	H/L	50	60	80	100	120	140	160
	80							
100								
120								
140								
160								
180								
200								
220								

3	H/L	50	60	80	100	120	140	160
	80							
100								
120								
140								
160								
180								
200								
220								

4	H/L	50	60	80	100	120	140	160
	80							
100								
120								
140								
160								
180								
200								
220								

5	H/L	50	60	80	100	120	140	160
	80							
100								
120								
140								
160								
180								
200								
220								

6	H/L	50	60	80	100	120	140	160
	80							
100								
120								
140								
160								
180								
200								
220								

IMPORTANTE / IMPORTANT

Gli ordini vanno sempre comunicati LARGHEZZA X ALTEZZA in Cm
Orders must always be communicated WIDTH X HEIGHT in Cm

Fascia di prezzo / Price range

Tessuti utilizzabili / Available fabrics

A

- Aura 6
- Blackout 2
- Carina 2
- Darkout 3
- Domus 6
- Euro Blackout 4
- Euro Blackout FR 5
- Loto 2
- Miami 1
- Miami FR 1
- Medicare 3
- Nature Metal 5
- Screen Nature 4
- Silk Screen 3
- Silk Screen Alu 4
- Silk Shade 5
- Soltis 99 4
- ST 1 4
- Style Metal 6

B

- Apollo 4
- Colortex 2
- Dream 5
- Etno Screen 5
- P 4/5 2
- P 4/3 3
- P 0 4
- Screen 8503 4
- Screen 8505 h2504 4
- Screen 8505 h3105 4
- Soltis 86 4
- Soltis 92 4

C

- Alu Screen 5
- Deco Screen 5
- Kibo 5
- P 55 3
- Satinè Metal 6
- Sergè 600 4
- S. Screen 5

TENDA A RULLO LIBERA / FREE ROLLER BLIND
LIBERA 8028 (MOTORE BATTERIA 28 MM)



TENDA A RULLO CON AZIONAMENTO A MOTORE ALIMENTATO A BATTERIE / MOTORIZED ROLLER BLIND BATTERY POWERED

ELEMENTI DI SERIE / STANDARD ELEMENTS (OPT. OPTIONAL/EXTRA)

Motore a batteria / Built-in battery motor: Ø 28 mm
Trasmettitore 1 canale / 1 channel transmitter
Tubo / Tube: Ø28 mm
Supporti in plastica / Plastic brackets: 1935-1933-1936
Fondale alluminio / Aluminum bottom bar: 1912

Colori: ARGENTO, BIANCO, BRONZO, NERO
Colors: SILVER, WHITE, BRONZE, BLACK

FATTIBILITÀ MINIMA / MINIMUM FEASIBILITY

	Ø 28
L / W min. (cm)	45 CM

FATTIBILITÀ MASSIMA CON TESSUTO / MAXIMUM FEASIBILITY WITH FABRIC

A	H/L	50	60	80	100	120	140
	80						
100							
120							
140							
160							
180							
200							
220							NO

B	H/L	50	60	80	100	120	140
	80						
100							
120							
140							
160							
180							NO
200							NO
220					NO	NO	NO

C	H/L	50	60	80	100	120	140
	80						
100							
120							
140							
160							NO
180						NO	NO
200					NO	NO	NO
220				NO	NO	NO	NO

SUPPLEMENTI / EXTRA

OPTIONAL

Descrizione / Description	cod.	€
Trasmettitore 5 canali / 5 channels transmitter		
Supporti alluminio finitura INOX, Argento / Aluminium brackets INOX or silver finishing	vedi pag./see p. 52, 140	
Fondale alluminio fin. INOX / Aluminium bottom bar INOX	1912	
Supporto universale per serramento / Frames universal support	4089	
Pannello solare / Solar panel		

APPLICAZIONE / APPLICATION

- ⚠ Tenda non certificata per tenuta al vento.
- ⚠ Blind not certified for resistance to wind.

IN

Vedi disegni / See the drawing: 140

FASCE PREZZI MECCANICA CON TESSUTO / STRUCTURE PRICE RANGE WITH FABRIC

1	H/L	50	60	80	100	120	140
	60						
80							
100							
120							
140							
160							
180							
200							

2	H/L	50	60	80	100	120	140
	60						
80							
100							
120							
140							
160							
180							
200							

3	H/L	50	60	80	100	120	140
	60						
80							
100							
120							
140							
160							
180							
200							

4	H/L	50	60	80	100	120	140
	60						
80							
100							
120							
140							
160							
180							
200							

5	H/L	50	60	80	100	120	140
	60						
80							
100							
120							
140							
160							
180							
200							

6	H/L	50	60	80	100	120	140
	60						
80							
100							
120							
140							
160							
180							
200							

IMPORTANTE / IMPORTANT

Gli ordini vanno sempre comunicati LARGHEZZA X ALTEZZA in Cm
Orders must always be communicated WIDTH X HEIGHT in Cm

Fascia di prezzo / Price range

Tessuti utilizzabili / Available fabrics

A

- Aura 6
- Blackout 2
- Carina 2
- Darkout 3
- Domus 6
- Euro Blackout 4
- Euro Blackout FR 5
- Loto 2
- Miami 1
- Miami FR 1
- Medicare 3
- Nature Metal 5
- Screen Nature 4
- Silk Screen 3
- Silk Screen Alu 4
- Silk Shade 5
- Soltis 99 4
- ST 1 4
- Style Metal 6

B

- Apollo 4
- Colortex 2
- Dream 5
- Etno Screen 5
- P 4/5 2
- P 4/3 3
- P 0 4
- Screen 8503 4
- Screen 8505 h2504 4
- Screen 8505 h3105 5
- Soltis 86 4
- Soltis 92 4

C

- Alu Screen 5
- Deco Screen 5
- Kibo 5
- P 55 3
- Satinè Metal 6
- Sergè 600 4
- S. Screen 5

TENDA A RULLO LIBERA / FREE ROLLER BLIND
LIBERA 8036 (MOTORE BATTERIA 36 MM)



TENDA A RULLO CON AZIONAMENTO A MOTORE ALIMENTATO A BATTERIE / MOTORIZED ROLLER BLIND BATTERY POWERED

ELEMENTI DI SERIE / STANDARD ELEMENTS (OPT: OPTIONAL/EXTRA)

Motore a batteria / Built-in battery motor: Ø 28 mm
Trasmettitore 1 canale / 1 channel transmitter
Tubo / Tube: Ø36 mm
Supporti in plastica / Plastic brackets: 1937-1930-1938
Fondale alluminio / Aluminum bottom bar: 1190, (OPT: 4166)

Colori: ARGENTO, BIANCO, BRONZO, NERO
Colors: SILVER, WHITE, BRONZE, BLACK

FATTIBILITÀ MINIMA / MINIMUM FEASIBILITY

L / W min. (cm)	Ø 36 47 CM
-----------------	---------------

FATTIBILITÀ MASSIMA CON TESSUTO / MAXIMUM FEASIBILITY WITH FABRIC

A	H/L	80	100	120	140	160	180	200
	100							
120								
140								
160								
200								
240								
280								
300								

B	H/L	80	100	120	140	160	180	200
	100							
120								
140								
160								
200								
240								
280								
300							NO	NO

C	H/L	80	100	120	140	160	180	200
	100							
120								
140								
160								
200								
240							NO	NO
280							NO	NO
300						NO	NO	NO

SUPPLEMENTI / EXTRA

OPTIONAL

Descrizione / Description	cod.	€
Trasmettitore 5 canali / 5 channels transmitter		
Profilo premontaggio (argento, bianco, nero) / Pre-assembly profile (silver, white, black)	530	
Supporti alluminio finitura INOX, Argento / Aluminium brackets INOX or silver finishing	vedi pag./see p. 52, 141	
Fondale alluminio fin. INOX / Aluminium bottom bar INOX	1190	
Guidatura perlon / Perlon wire		
Pannello solare / Solar panel		

APPLICAZIONE / APPLICATION

- ⚠ Tenda non certificata per tenuta al vento.
- ⚠ Blind not certified for resistance to wind.

IN

Vedi disegni / See the drawing: 141

FASCE PREZZI MECCANICA CON TESSUTO / STRUCTURE PRICE RANGE WITH FABRIC

1	H/L	80	100	120	140	160	180	200
	100							
120								
140								
160								
200								
240								
280								
300								

2	H/L	80	100	120	140	160	180	200
	100							
120								
140								
160								
200								
240								
280								
300								

3	H/L	80	100	120	140	160	180	200
	100							
120								
140								
160								
200								
240								
280								
300								

4	H/L	80	100	120	140	160	180	200
	100							
120								
140								
160								
200								
240								
280								
300								

5	H/L	80	100	120	140	160	180	200
	100							
120								
140								
160								
200								
240								
280								
300								

6	H/L	80	100	120	140	160	180	200
	100							
120								
140								
160								
200								
240								
280								
300								

IMPORTANTE / IMPORTANT

Gli ordini vanno sempre comunicati LARGHEZZA X ALTEZZA in Cm
Orders must always be communicated WIDTH X HEIGHT in Cm

Fascia di prezzo / Price range

Tessuti utilizzabili / Available fabrics

A

- Aura 6
- Blackout 2
- Carina 2
- Darkout 3
- Domus 6
- Euro Blackout 4
- Euro Blackout FR 5
- Loto 2
- Miami 1
- Miami FR 1
- Medicare 3
- Nature Metal 5
- Screen Nature 4
- Silk Screen 3
- Silk Screen Alu 4
- Silk Shade 5
- Soltis 99 4
- ST 1 4
- Style Metal 6

B

- Apollo 4
- Colortex 2
- Dream 5
- Etno Screen 5
- P 4/5 2
- P 4/3 3
- P 0 4
- Screen 8503 4
- Screen 8505 h2504 4
- Screen 8505 h3105 4
- Soltis 86 4
- Soltis 92 4

C

- Alu Screen 5
- Deco Screen 5
- Kibo 5
- P 55 3
- Satinè Metal 6
- Sergè 600 4
- S. Screen 5

TENDA A RULLO LIBERA / FREE ROLLER BLIND

LIBERA 6049 (MOTORE 49 MM) di serie fino a 300 Cm
LIBERA 6060 (MOTORE 60 MM) di serie oltre 300 Cm

APPLICAZIONE / APPLICATION

▲ Tenda non certificata per tenuta al vento.
▲ Blind not certified for resistance to wind.



TENDA A RULLO CON AZIONAMENTO A MOTORE / MOTORIZED ROLLER BLIND

ELEMENTI DI SERIE / STANDARD ELEMENTS (OPT. OPTIONAL/EXTRA)

Motore tubolare / Tubular motor: PALAGINA 230Vac - Ø35 mm
Tubo / Tube: Ø49 - Ø60 mm
Supporti / Brackets: 1978
Fondale alluminio / Aluminum bottom bar: 1190, (OPT: 4166, 5166, 1167)

Vedi disegni / See the drawing: 142

Colori: ARGENTO, BIANCO, BRONZO, NERO
Colors: SILVER, WHITE, BRONZE, BLACK

FATTIBILITÀ MINIMA / MINIMUM FEASIBILITY

	Ø 49 - 60 standard	Ø 49 - 60 radio
L / W min. (cm)	59 CM	60 CM

FATTIBILITÀ MASSIMA CON TESSUTO / MAXIMUM FEASIBILITY WITH FABRIC

	H/L	100	120	140	160	180	200	220	240	260	280	300	320	340	360	380	400	
A	100																	
	120																	
	140																	
	160																	
	180																	
	200																	
	240																	
	280																NO	NO
	320															NO	NO	NO
B	100																	
	120																	
	140																	
	160																	
	180																	
	200																	
	240																NO	NO
	280															NO	NO	NO
	320															NO	NO	NO
C	100																	
	120																	
	140																	
	160																NO	
	180															NO	NO	
	200															NO	NO	
	240															NO	NO	
	280															NO	NO	NO
	320															NO	NO	NO

MECCANICA / STRUCTURE

Ø/L	100	120	140	160	180	200	220	240	260	280	300	320	340	360	380	400
49 mm																
60 mm																

SUPPLEMENTI / EXTRA



Descrizione / Description	cod.	€
Motore Somfy LS 40 / Somfy LS 40 motor		
Motore RTS Somfy Ø35 / Ø35 RTS Somfy motor		
Telecomando Telis 1 canale / Telis 1 channel remote control		
Telecomando Telis 4 o 5 canali / Telis 4 or 5 channels remote control		
Profilo premontaggio (argento, bianco) / Pre-assembly profile (silver, white)	529	
Supporti alluminio finitura INOX, Argento / Aluminium brackets INOX or silver finishing	vedi pag./see p. 52, 142	
Fondale alluminio fin. INOX / Aluminium bottom bar INOX	1190	
Guide alluminio / Aluminium guides	1232	
Set guide installazione a parete + fondale 1167 / Wall support installation side guides set + Aluminium bottom bar 1167	vedi pag./see p. 143	
Set guide installazione a soffitto + fondale 1167 / Ceiling support installation side guides set + Aluminium bottom bar 1167	vedi pag./see p. 143	
Cavo acciaio INOX Ø4 mm + fondale 1167 / Steel wire Ø4mm + bottom bar 1167	vedi pag./see p. 143	
Coppia supporti per tende sovrapposte (argento, bianco, nero) / Pair of supports for overlapped blinds (silver, white, black)	1971	

FASCE PREZZI MECCANICA CON TESSUTO / STRUCTURE PRICE RANGE WITH FABRIC

	H/L	100	120	140	160	180	200	220	240	260	280	300	320	340	360	380	400
1	100																
	120																
	140																
	160																
	180																
	200																
	240																
	280																
	320																
2	100																
	120																
	140																
	160																
	180																
	200																
	240																
	280																
	320																
3	100																
	120																
	140																
	160																
	180																
	200																
	240																
	280																
	320																
4	100																
	120																
	140																
	160																
	180																
	200																
	240																
	280																
	320																
5	100																
	120																
	140																
	160																
	180																
	200																
	240																
	280																
	320																
6	100																
	120																
	140																
	160																
	180																
	200																
	240																
	280																
	320																

IMPORTANTE / IMPORTANT

Gli ordini vanno sempre comunicati LARGHEZZA X ALTEZZA in Cm
Orders must always be communicated WIDTH X HEIGHT in Cm

Fascia di prezzo / Price range

Tessuti utilizzabili / Available fabrics

A

- Aura 6
- Blackout 2
- Carina 2
- Darkout 3
- Domus 6
- Euro Blackout 4
- Euro Blackout FR 5
- Loto 2
- Miami 1
- Miami FR 1
- Medicare 3
- Nature Metal 5
- Screen Nature 4
- Silk Screen 3
- Silk Screen Alu 4
- Silk Shade 5
- Soltis 99 4
- ST 1 4
- Style Metal 6

B

- Apollo 4
- Colortex 2
- Dream 5
- Etno Screen 5
- P 4/5 2
- P 4/3 3
- P 0 4
- Screen 8503 4
- Screen 8505 h2504 4
- Screen 8505 h3105 4
- Soltis 86 4
- Soltis 92 4

C

- Alu Screen 5
- Deco Screen 5
- Kibo 5
- P 55 3
- Satinè Metal 6
- Sergè 600 4
- S. Screen 5

Limitato dalle misure del tessuto, controllare "DIM. MAX TESSUTO" nella tabella dietro la copertina.
Limited by the measures of the fabric, check "MAX DIM. FABRIC" in the table on the back cover.

TENDA A RULLO LIBERA / FREE ROLLER BLIND

LIBERA 6149 (MOTORE 49 MM OUT) di serie fino a 300 Cm
LIBERA 6160 (MOTORE 60 MM OUT) di serie oltre 300 Cm

CE CERTIFICATO PER
INSTALLAZIONI ALL'ESTERNO
APPROVED FOR
EXTERNAL USE

APPLICAZIONE / APPLICATION
IN/OUT

TENDA A RULLO CON AZIONAMENTO A MOTORE CON CAVI INOX / MOTORIZED ROLLER BLIND WITH STEEL CABLES

ELEMENTI DI SERIE / STANDARD ELEMENTS (OPT. OPTIONAL/EXTRA)

Motore tubolare / Tubular motor: PALAGINA 230Vac - Ø35 mm
Tubo / Tube: Ø49 - Ø60 mm
Supporti / Brackets: 1236
Fondale alluminio / Aluminum bottom bar: 1167
Cavo INOX Ø4 mm / Ø4 mm Stainless steel cable

Vedi disegni / See the drawing: 143

Colori: ARGENTO, BIANCO
Colors: SILVER, WHITE

Tipologie di ancoraggio cavi / Types of anchor cables: vedi pag./see page: 143

FATTIBILITÀ MINIMA / MINIMUM FEASIBILITY

L / W min. (cm)	Ø 49 - 60 standard	Ø 49 - 60 radio
	61 CM	73 CM

FATTIBILITÀ MASSIMA CON TESSUTO / MAXIMUM FEASIBILITY WITH FABRIC

	H/L	100	120	140	160	180	200	220	240	260	280	300	340
A	100												
	140												
	160												
	180												
	200												
	240												NO
	280											NO	NO
	320										NO	NO	NO
B	100												
	140												
	160												
	180												NO
	200											NO	NO
	240											NO	NO
	280									NO	NO	NO	NO
	320									NO	NO	NO	NO
C	100												NO
	140												NO
	160											NO	NO
	180										NO	NO	NO
	200									NO	NO	NO	NO
	240								NO	NO	NO	NO	NO
	280							NO	NO	NO	NO	NO	NO
	320	NO	NO	NO	NO	NO	NO	NO	NO	NO	NO	NO	NO

SUPPLEMENTI / EXTRA

OPTIONAL

Descrizione / Description	cod.	€
Motore Somfy LS 40 / Somfy LS 40 motor		
Motore RTS Somfy Ø35 / Ø35 RTS Somfy motor		
Profilo premontaggio (argento, bianco) / Pre-assembly profile (silver, white)	529	
Guide alluminio (non certificate per l'esterno) / Aluminium guides (not for outdoor use)	1232	
Set guide installazione a parete e soffitto / Ceiling and wall support installation side guides set	vedi pag./see p. 143	

FASCE PREZZI MECCANICA CON TESSUTO / STRUCTURE PRICE RANGE WITH FABRIC

1	TESSUTO NON DISPONIBILE IN QUESTA FASCIA DI PREZZO FABRIC NOT AVAILABLE IN THIS PRICE RANGE												
---	------------------------------------------------------------------------------------------------	--	--	--	--	--	--	--	--	--	--	--	--

	H/L	100	120	140	160	180	200	220	240	260	280	300	340
2	100												
	140												
	160												
	180												
	200												
	240												
	280												
	320												

	H/L	100	120	140	160	180	200	220	240	260	280	300	340
3	100												
	140												
	160												
	180												
	200												
	240												
	280												
	320												

	H/L	100	120	140	160	180	200	220	240	260	280	300	340
4	100												
	140												
	160												
	180												
	200												
	240												
	280												
	320												

	H/L	100	120	140	160	180	200	220	240	260	280	300	340
5	100												
	140												
	160												
	180												
	200												
	240												
	280												
	320												

	H/L	100	120	140	160	180	200	220	240	260	280	300	340
6	100												
	140												
	160												
	180												
	200												
	240												
	280												
	320												

IMPORTANTE / IMPORTANT

Gli ordini vanno sempre comunicati LARGHEZZA X ALTEZZA in Cm
Orders must always be communicated WIDTH X HEIGHT in Cm

Fascia di prezzo
Price range
Tessuti utilizzabili
Available fabrics

A
Blackout 2

B
P 4/5 2
P 4/3 3
Soltis 86 4
Soltis 92 4

C
P 55 3
Satinè Metal 6
Sergè 600 4
Soltis Blackout 6

Limitato dalle misure del tessuto, controllare "DIM. MAX TESSUTO" nella tabella dietro la copertina.
Limited by the measures of the fabric, check "MAX DIM. FABRIC" in the table on the back cover.

LIBERA

TENDA A RULLO LIBERA / FREE ROLLER BLIND

LIBERA 6170 (MOTORE 70 MM OUT) di serie fino a 300 Cm
 LIBERA 6180 (MOTORE 80 MM OUT) di serie da 300 a 450 Cm
 LIBERA 6185 (MOTORE 85 MM OUT) di serie da 450 a 500 Cm

CE CERTIFICATO PER
 INSTALLAZIONI ALL'ESTERNO
 APPROVED FOR
 EXTERNAL USE

APPLICAZIONE / APPLICATION

IN/OUT

TENDA A RULLO CON AZIONAMENTO A MOTORE CON CAVI INOX / MOTORIZED ROLLER BLIND WITH STEEL CABLES

ELEMENTI DI SERIE / STANDARD ELEMENTS (OPT: OPTIONAL/EXTRA)

Motore tubolare / Tubular motor: PALAGINA 230Vac - Ø35 mm
 Tubo / Tube: Ø70 - Ø80 - Ø85 mm
 Supporti / Brackets: 1173
 Fondale alluminio / Aluminium bottom bar: 1167 (OPT: 4158)
 Cavo INOX/Stainless steel cable

Vedi disegni / See the drawing: 144

Colori: ARGENTO, BIANCO, NERO
 Colors: SILVER, WHITE, BLACK

Tipologie di ancoraggio cavi / Types of anchor cables: vedi pag./see page: 144

FATTIBILITÀ MINIMA / MINIMUM FEASIBILITY

	Ø 70 - 80 - 85 standard	Ø 70 - 80 - 85 radio
L / W min. (cm)	73 CM	80 CM

FATTIBILITÀ MASSIMA CON TESSUTO / MAXIMUM FEASIBILITY WITH FABRIC

	H/L	100	120	140	160	180	200	220	240	260	280	300	340	380	420	460	500
A	180																
	200																
	220																
	260																
	300																
	340																
	380																
	420																
B	180																
	200																
	220																
	260																
	300																
	340																
	380																
	420																
C	180																
	200																
	220																
	260																
	300																
	340																
	380																
	420																

MECCANICA / STRUCTURE

Ø/L	100	120	140	160	180	200	220	240	260	280	300	340	380	420	460	500
70-80-85 mm	645	658	672	685	698	712	725	739	752	765	779	805	832	858	885	912

SUPPLEMENTI / EXTRA

OPTIONAL

Descrizione / Description	cod.	€
Motore Somfy LT 50 / Somfy LT 50 motor		
Motore RTS Somfy Ø35 / Ø35 RTS Somfy motor		
Telecomando Telis 1 canale / Telis 1 channel remote control		
Telecomando Telis 4 o 5 canali / Telis 4 or 5 channels remote control		
Set guide installazione a parete + fondale 1167 / Wall support installation side guides set + Aluminium bottom bar 1167	vedi pag./see p. 144	
Set guide installazione a soffitto + fondale 1167 / Ceiling support installation side guides set + Aluminium bottom bar 1167	vedi pag./see p. 144	
Cavo acciaio INOX Ø4 mm + fondale 1167 / Steel wire Ø 4mm + bottom bar 1167		
Set guide in acciaio Aisi 316 / Set guides steel Aisi 316	vedi pag./see p. 144	
Set guide installazione a parete e soffitto / Ceiling and wall support installation side guides set	vedi pag./see p. 144	

FASCE PREZZI MECCANICA CON TESSUTO / STRUCTURE PRICE RANGE WITH FABRIC

1	TESSUTO NON DISPONIBILE IN QUESTA FASCIA DI PREZZO FABRIC NOT AVAILABLE IN THIS PRICE RANGE																
---	------------------------------------------------------------------------------------------------	--	--	--	--	--	--	--	--	--	--	--	--	--	--	--	--

2	H/L	100	120	140	160	180	200	220	240	260	280	300	340	380	420	460	500
	180																
	200																
	220																
	260																
	300																
	340																
	380																

3	H/L	100	120	140	160	180	200	220	240	260	280	300	340	380	420	460	500
	180																
	200																
	220																
	260																
	300																
	340																
	380																

4	H/L	100	120	140	160	180	200	220	240	260	280	300	340	380	420	460	500
	180																
	200																
	220																
	260																
	300																
	340																
	380																

5	H/L	100	120	140	160	180	200	220	240	260	280	300	340	380	420	460	500
	180																
	200																
	220																
	260																
	300																
	340																
	380																

6	H/L	100	120	140	160	180	200	220	240	260	280	300	340	380	420	460	500
	180																
	200																
	220																
	260																
	300																
	340																
	380																

IMPORTANTE / IMPORTANT

Gli ordini vanno sempre comunicati LARGHEZZA X ALTEZZA in Cm
 Orders must always be communicated WIDTH X HEIGHT in Cm

Fascia di prezzo
Price range

Tessuti utilizzabili
Available fabrics

A

- Aura 6
- Blackout 2
- Carina 2
- Domus 6
- Silk Shade 5
- Soltis 99 4
- ST 1 4
- Style Metal 6

B

- Apollo 4
- Dream 5
- Etno Screen 5
- P 4/5 2
- P 4/3 3
- P 0 4
- Screen 8503 4
- Screen8505 h250 4
- Screen8505 h310 5
- Soltis 86 4
- Soltis 92 4

C

- Alu Screen 5
- Deco Screen 5
- Kibo 5
- P 55 3
- Poly HR Opatex 4
- Satinè Metal 6
- Sergè 600 4
- S. Screen 5
- Soltis Blackout 6

Limitato dalle misure del tessuto, controllare "DIM. MAX TESSUTO" nella tabella dietro la copertina.
 Limited by the measures of the fabric, check "MAX DIM. FABRIC" in the table on the back cover.

LIBERA



RULLO COPERTO COVERED ROLL

TENDA A RULLO CASSONETTO / ROLLER BLIND WITH HEADBOX

CARENA 1065 (CASSONETTO MOLLA RALLENTATA 65 MM)
 CARENA 1085 (CASSONETTO MOLLA RALLENTATA 85 MM)



TENDA A RULLO COPERTO CON MOLLA RALLENTATA / HEADBOX-ROLLER BLIND WITH DECELERATED SPRING

ELEMENTI DI SERIE / STANDARD ELEMENTS (OPT: OPTIONAL/EXTRA) Vedi disegni / See the drawing: 145

Cassonetto in alluminio / aluminium headbox: 65x73,5 mm (OPT: 85x102,2 mm)

Molla rallentata/Decelerated spring

Tubo / Tube: Ø32 - Ø36 mm

Supporti a soffitto/Ceiling supports

Fondale alluminio / Aluminium bottom bar: 1190 (OPT: 4166)

Set attacco corda/Cord tassel

Colori: ARGENTO, BIANCO, NERO

Colors: SILVER, WHITE, BLACK

APPLICAZIONE / APPLICATION

- ⚠ Tenda non certificata per tenuta al vento.
- ⚠ Blind not certified for resistance to wind.

IN

FATTIBILITÀ MINIMA / MINIMUM FEASIBILITY

	Ø 32 - 36
L / W min. (cm)	55 CM



FATTIBILITÀ MASSIMA CON TESSUTO / MAXIMUM FEASIBILITY WITH FABRIC

A	H/L	80	100	120	140	160	180	200	220	240	260	280	300
	100	65	65	65	65	65	65	65	65	65	65	65	NO
120	65	65	65	65	65	65	65	65	65	65	65	NO	NO
140	65	65	65	65	65	65	65	65	65	65	NO	NO	NO
160	65	65	65	65	65	65	65	65	65	65	NO	NO	NO
180	65	65	65	65	65	65	65	65	65	65	NO	NO	NO
200	65	65	65	65	65	65	65	65	65	NO	NO	NO	NO
240	65	65	65	65	NO	NO	NO	NO	NO	NO	NO	NO	NO
280	65	65	65	NO	NO	NO	NO	NO	NO	NO	NO	NO	NO
320	65	65	65	NO	NO	NO	NO	NO	NO	NO	NO	NO	NO
360	65	65	NO	NO	NO	NO	NO	NO	NO	NO	NO	NO	NO

B	H/L	80	100	120	140	160	180	200	220	240	260	280	300
	100	65	65	65	65	65	65	65	65	65	65	65	NO
120	65	65	65	65	65	65	65	65	65	65	NO	NO	NO
140	65	65	65	65	65	65	65	65	65	65	NO	NO	NO
160	65	65	65	65	65	65	65	65	65	NO	NO	NO	NO
180	65	65	65	65	65	65	65	65	NO	NO	NO	NO	NO
200	65	65	65	65	65	65	65	NO	NO	NO	NO	NO	NO
240	65	65	65	85	85	NO	NO	NO	NO	NO	NO	NO	NO
280	85	85	NO	NO	NO	NO	NO	NO	NO	NO	NO	NO	NO
320	85	85	NO	NO	NO	NO	NO	NO	NO	NO	NO	NO	NO
360	85	NO	NO	NO	NO	NO	NO	NO	NO	NO	NO	NO	NO

C	H/L	80	100	120	140	160	180	200	220	240	260	280	300
	100	65	65	65	65	65	65	65	65	NO	NO	NO	NO
120	65	65	65	65	65	65	65	NO	NO	NO	NO	NO	NO
140	65	65	65	65	65	65	NO	NO	NO	NO	NO	NO	NO
160	65	65	65	65	65	NO	NO	NO	NO	NO	NO	NO	NO
180	85	85	85	85	NO	NO	NO	NO	NO	NO	NO	NO	NO
200	85	85	85	NO	NO	NO	NO	NO	NO	NO	NO	NO	NO
240	85	85	NO	NO	NO	NO	NO	NO	NO	NO	NO	NO	NO
280	NO	NO	NO	NO	NO	NO	NO	NO	NO	NO	NO	NO	NO
320	NO	NO	NO	NO	NO	NO	NO	NO	NO	NO	NO	NO	NO
360	NO	NO	NO	NO	NO	NO	NO	NO	NO	NO	NO	NO	NO

MECCANICA / STRUCTURE

Sp./L	80	100	120	140	160	180	200	220	240	260	280	300
65 mm	143	156	168	180	193	206	220	234	247	NO	NO	NO
85 mm	162	172	182	193	208	225	242	259	275	294	311	332

SUPPLEMENTI / EXTRA

OPTIONAL

Descrizione / Description	cod.	€
Cassonetto maggiorato 85 / 85 Increased headbox		
Maniglia trasparente / Transparent handle	1194	
Supporto a parete 65 / 65 Wall support		
Supporto a parete 85 / 85 Wall support		

FASCE PREZZI MECCANICA CON TESSUTO / STRUCTURE PRICE RANGE WITH FABRIC

1	H/L	80	100	120	140	160	180	200
	100							
120								
140								
160								
180								
200								
240								
280								
320								
360								

2	H/L	80	100	120	140	160	180	200	220	240	260	280	300
	100												
120													
140													
160													
180													
200													
240													
280													
320													
360													

3	H/L	80	100	120	140	160	180	200	220	240	260	280	300
	100												
120													
140													
160													
180													
200													
240													
280													
320													
360													

4	H/L	80	100	120	140	160	180	200	220	240	260	280	300
	100												
120													
140													
160													
180													
200													
240													
280													
320													
360													

5	H/L	80	100	120	140	160	180	200	220	240	260	280	300
	100												
120													
140													
160													
180													
200													
240													
280													
320													
360													

6	H/L	80	100	120	140	160	180	200	220	240	260	280	300
	100												
120													
140													
160													
180													
200													
240													
280													
320													
360													

IMPORTANTE / IMPORTANT

Gli ordini vanno sempre comunicati LARGHEZZA X ALTEZZA in Cm
 Orders must always be communicated WIDTH X HEIGHT in Cm

Fascia di prezzo / Price range

Tessuti utilizzabili / Available fabrics

A

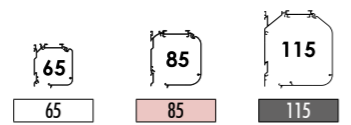
Aura	6
Blackout	2
Corina	2
Darkout	3
Domus	6
Euro Blackout	4
Euro Blackout FR	5
Loto	2
Miami	1
Miami FR	1
Medicare	3
Nature Metal	5
Screen Nature	4
Silk Screen	3
Silk Screen Alu	4
Silk Shade	5
Soltis 99	

TENDA A RULLO CASSONETTO / ROLLER BLIND WITH HEADBOX
CARENA 2065 (CASSONETTO CATENA 65 MM)
CARENA 2085 (CASSONETTO CATENA 85 MM)
CARENA 20115 (CASSONETTO CATENA 115 MM)



TENDA A RULLO COPERTO CON CATENA / HEADBOX-ROLLER BLIND WITH CHAIN

ELEMENTI DI SERIE / STANDARD ELEMENTS (OPT: OPTIONAL/EXTRA) Vedi disegni / See the drawing: 146
Cassonetto in alluminio / aluminium headbox 65x73,5 mm (OPT: 85x102,2mm) (OPT: 115x131,5mm)
Frizione diretta (demoltiplicata)/Direct (geared down) friction
Tubo / Tube: Ø32 - Ø36 - Ø49 - Ø60 mm
Supporti a soffitto/Ceiling supports
Fondale alluminio / Aluminium bottom bar: 1190 (OPT: 4166, 1167, 5166)
Anello catena/Chain loop
Colori: ARGENTO, BIANCO, NERO
Colors: SILVER, WHITE, BLACK



APPLICAZIONE / APPLICATION
Tenda non certificata per tenuta al vento.
Blind not certified for resistance to wind.

FATTIBILITÀ MASSIMA CON TESSUTO / MAXIMUM FEASIBILITY WITH FABRIC

Feasibility tables for fabric compatibility across different headbox sizes (A, B, C) and blind heights (100-400 mm).

MECCANICA / STRUCTURE

Table showing structure compatibility for different headbox sizes (65, 85, 115 mm).

SUPPLEMENTI / EXTRA



Table listing optional accessories like increased headbox, wall supports, guides, and chain INOX with descriptions and prices.

FASCE PREZZI MECCANICA CON TESSUTO / STRUCTURE PRICE RANGE WITH FABRIC

Price range tables for mechanical structures with fabric for different blind heights (100-400 mm).

Fascia di prezzo / Price range
Tessuti utilizzabili / Available fabrics

Table listing available fabrics (A, B, C) and their corresponding prices.

Limitato dalle misure del tessuto, controllare "DIM. MAX TESSUTO" nella tabella dietro la copertina.
Limited by the measures of the fabric, check "MAX DIM. FABRIC" in the table on the back cover.

IMPORTANTE / IMPORTANT

Gli ordini vanno sempre comunicati LARGHEZZA X ALTEZZA in Cm
Orders must always be communicated WIDTH X HEIGHT in Cm

TENDA A RULLO CASSONETTO / ROLLER BLIND WITH HEADBOX

CARENA 3065 (CASSONETTO CATENA PLUS 65 MM)

CARENA 3085 (CASSONETTO CATENA PLUS 85 MM)



TENDA A RULLO COPERTO CON CATENA E MOLLA / HEADBOX-ROLLER BLIND WITH CHAIN AND SPRING

ELEMENTI DI SERIE / STANDARD ELEMENTS (OPT: OPTIONAL/EXTRA) Vedi disegni / See the drawing: 148

Cassonetto in alluminio / aluminium headbox 65x73,5 mm (OPT: 85x102,2 mm)

Comando combinato catenella-molla rallentata / Chain + decelerated spring clutch

Tubo / Tube: Ø36 mm

Supporti a soffitto/Ceiling supports

Fondale alluminio / Aluminium bottom bar: 1190 (OPT: 4166)

Anello catena / Chain loop

Colori: ARGENTO, BIANCO, NERO

Colors: SILVER, WHITE, BLACK

APPLICAZIONE / APPLICATION

▲ Tenda non certificata per tenuta al vento.

▲ Blind not certified for resistance to wind.

IN

FATTIBILITÀ MINIMA / MINIMUM FEASIBILITY

H/L min. (cm)	Ø 36
L / W min. (cm)	57 CM



FATTIBILITÀ MASSIMA CON TESSUTO / MAXIMUM FEASIBILITY WITH FABRIC

A	H/L	80	100	120	140	160	180	200	220	240	260	280	300
	100	65	65	65	65	65	65	65	65	65	65	65	NO
120	65	65	65	65	65	65	65	65	65	65	65	NO	NO
140	65	65	65	65	65	65	65	65	65	65	NO	NO	NO
160	65	65	65	65	65	65	65	65	65	65	NO	NO	NO
180	65	65	65	65	65	65	65	65	65	NO	NO	NO	NO
200	65	65	65	65	65	65	65	65	NO	NO	NO	NO	NO
240	65	65	65	65	NO	NO	NO	NO	NO	NO	NO	NO	NO
280	65	65	65	NO	NO	NO	NO	NO	NO	NO	NO	NO	NO
320	65	65	NO	NO	NO	NO	NO	NO	NO	NO	NO	NO	NO
360	85	85	NO	NO	NO	NO	NO	NO	NO	NO	NO	NO	NO

B	H/L	80	100	120	140	160	180	200	220	240	260	280	300
	100	65	65	65	65	65	65	65	65	65	65	65	NO
120	65	65	65	65	65	65	65	65	65	65	NO	NO	NO
140	65	65	65	65	65	65	65	65	65	NO	NO	NO	NO
160	65	65	65	65	65	65	65	65	NO	NO	NO	NO	NO
180	65	65	65	65	65	65	65	NO	NO	NO	NO	NO	NO
200	65	65	65	65	65	65	NO	NO	NO	NO	NO	NO	NO
240	85	85	85	85	NO	NO	NO	NO	NO	NO	NO	NO	NO
280	85	85	NO	NO	NO	NO	NO	NO	NO	NO	NO	NO	NO
320	85	85	NO	NO	NO	NO	NO	NO	NO	NO	NO	NO	NO
360	85	NO	NO	NO	NO	NO	NO	NO	NO	NO	NO	NO	NO

C	H/L	80	100	120	140	160	180	200	220	240	260	280	300
	100	65	65	65	65	65	65	65	65	65	65	NO	NO
120	65	65	65	65	65	65	65	65	65	NO	NO	NO	NO
140	65	65	65	65	65	65	65	65	NO	NO	NO	NO	NO
160	85	85	85	85	85	85	NO	NO	NO	NO	NO	NO	NO
180	85	85	85	85	85	85	NO	NO	NO	NO	NO	NO	NO
200	85	85	85	85	85	NO	NO	NO	NO	NO	NO	NO	NO
240	85	85	85	NO	NO	NO	NO	NO	NO	NO	NO	NO	NO
280	85	85	85	NO	NO	NO	NO	NO	NO	NO	NO	NO	NO
320	85	NO	NO	NO	NO	NO	NO	NO	NO	NO	NO	NO	NO
360	NO	NO	NO	NO	NO	NO	NO	NO	NO	NO	NO	NO	NO

SUPPLEMENTI / EXTRA

OPTIONAL

Descrizione / Description	cod.	€
Cassonetto maggiorato 85 / 85 Increased headbox		
Supporto a parete 65 / 65 Wall support		
Supporto a parete 85 / 85 Wall support		
Maniglia trasparente / Transparent handle	1194	
Catena INOX / Chain INOX		

FASCE PREZZI MECCANICA CON TESSUTO / STRUCTURE PRICE RANGE WITH FABRIC

1	H/L	80	100	120	140	160	180	200
	100							
120								
140								
160								
180								
200								
240								
280								
320								
360								

2	H/L	80	100	120	140	160	180	200	220	240	260	280	300
	100												
120													
140													
160													
180													
200													
240													
280													
320													
360													

3	H/L	80	100	120	140	160	180	200	220	240	260	280	300
	100												
120													
140													
160													
180													
200													
240													
280													
320													
360													

4	H/L	80	100	120	140	160	180	200	220	240	260	280	300
	100												
120													
140													
160													
180													
200													
240													
280													
320													
360													

5	H/L	80	100	120	140	160	180	200	220	240	260	280	300
	100												
120													
140													
160													
180													
200													
240													
280													
320													
360													

6	H/L	100	120	140	160	180	200	220	240	260	280	300	320
	100												
120													
140													
160													
180													
200													
240													
280													
320													
360													

IMPORTANTE / IMPORTANT

Gli ordini vanno sempre comunicati LARGHEZZA X ALTEZZA in Cm
Orders must always be communicated WIDTH X HEIGHT in Cm

Fascia di prezzo
Price range

Tessuti utilizzabili
Available fabrics

A

- Aura 6
- Blackout 2
- Corina 2
- Darkout 3
- Domus 6
- Euro Blackout 4
- Euro Blackout FR 5
- Loto 2
- Miami 1
- Miami FR 1
- Medicare 3
- Nature Metal 5
- Screen Nature 4
- Silk Screen 3
- Silk Screen Alu 4
- Silk Shade 5
- Soltis 99 4
- ST 1 4
- Style Metal 6

B

- Apollo 4
- Colortex 2
- Dream 5
- Etno Screen 5
- P 4/5 2
- P 4/3 3
- P 0 4
- Screen 8503 4
- Screen 8505 h2504 4
- Screen 8505 h3105 4
- Soltis 86 4
- Soltis 92 4

C

- Alu Screen 5
- Deco Screen 5
- Kibo 5
- P 55 3
- Satinè Metal 6
- Sergè 600 4
- S. Screen 5

Limitato dalle misure del tessuto, controllare "DIM. MAX TESSUTO" nella tabella dietro la copertina.

TENDA A RULLO CASSONETTO / ROLLER BLIND WITH HEADBOX

- CARENA 6065 (CASSONETTO MOTORE 65 MM)
- CARENA 6085 (CASSONETTO MOTORE 85 MM)
- CARENA 60115 (CASSONETTO MOTORE 115 MM)



TENDA A RULLO COPERTO CON MOTORE / HEADBOX-ROLLER BLIND WITH MOTOR

ELEMENTI DI SERIE / STANDARD ELEMENTS (OPT: OPTIONAL/EXTRA) Vedi disegni / See the drawing: 147

Cassonetto in alluminio / aluminium headbox 65x73,5 mm (OPT: 85x102,2mm) (OPT: 115x131,5mm)

Motore tubolare / Tubular motor: PALAGINA 230Vac - Ø35, Ø45mm

Tubo / Tube: Ø40 - Ø49 - Ø60 - Ø70 mm

Supporti a soffitto/Ceiling supports

Fondale alluminio / Aluminum bottom bar: 1190 (OPT: 4166, 1167, 5166)

Colori: ARGENTO, BIANCO, NERO

Colors: SILVER, WHITE, BLACK



FATTIBILITÀ MINIMA / MINIMUM FEASIBILITY

	Ø 40 - 49 - 60 - 70 standard	Ø 40 - 49 - 60 - 70 radio
L / W min. (cm)	59 CM	71 CM

FATTIBILITÀ MASSIMA CON TESSUTO / MAXIMUM FEASIBILITY WITH FABRIC

A	H/L	100	120	140	160	180	200	220	240	260	280	300	320	340	360	380	400
	100	65	65	65	65	65	65	65	65	65	65	65	65	65	65	85	85
120	65	65	65	65	65	65	65	65	65	85	85	85	85	85	85	85	85
140	65	65	65	65	65	65	65	65	65	85	85	85	85	85	85	85	85
160	65	65	65	65	65	65	65	65	65	85	85	85	85	85	85	85	85
180	65	65	65	65	65	65	65	65	65	85	85	85	85	85	85	85	85
200	65	65	65	65	65	65	65	65	85	85	85	85	85	85	85	85	85
240	65	65	65	65	65	65	65	65	85	85	85	85	85	85	85	85	85
280	85	85	85	85	85	85	85	85	85	85	85	85	85	85	85	115	115
320	85	85	85	85	85	85	85	85	85	85	85	85	85	85	85	115	115
360	85	85	85	85	85	85	85	85	85	85	85	85	85	85	85	115	115
400	85	85	85	85	85	85	85	85	85	85	85	85	85	85	115	115	115

B	H/L	100	120	140	160	180	200	220	240	260	280	300	320	340	360	380	400
	100	65	65	65	65	65	65	65	65	65	85	85	85	85	85	85	85
120	65	65	65	65	65	65	65	65	65	85	85	85	85	85	85	85	85
140	65	65	65	65	65	65	65	65	65	85	85	85	85	85	85	85	85
160	65	65	65	65	65	65	65	65	65	85	85	85	85	85	85	85	85
180	85	85	85	85	85	85	85	85	85	85	85	85	85	85	85	85	85
200	85	85	85	85	85	85	85	85	85	85	85	85	85	85	85	85	85
240	85	85	85	85	85	85	85	85	85	85	85	85	85	85	85	115	115
280	85	85	85	85	85	85	85	85	85	85	85	85	85	85	85	115	115
320	85	85	85	85	85	85	85	85	85	85	85	85	85	85	115	115	115
360	85	85	85	85	85	85	85	85	85	85	85	85	85	85	115	115	115
400	85	85	85	85	85	85	85	85	85	115	115	115	115	115	115	115	115

C	H/L	100	120	140	160	180	200	220	240	260	280	300	320	340	360	380	400
	100	65	65	65	65	65	65	65	65	65	85	85	85	85	85	85	85
120	85	85	85	85	85	85	85	85	85	85	85	85	85	85	85	85	115
140	85	85	85	85	85	85	85	85	85	85	85	85	85	85	85	115	115
160	85	85	85	85	85	85	85	85	85	85	85	85	85	85	85	115	115
180	85	85	85	85	85	85	85	85	85	85	85	85	85	85	85	115	115
200	85	85	85	85	85	85	85	85	85	85	85	85	85	85	115	115	115
240	85	85	85	85	85	85	85	85	85	85	85	85	85	85	115	115	115
280	85	85	85	85	85	85	85	115	115	115	115	115	115	115	115	115	115
320	85	85	85	85	85	85	85	115	115	115	115	115	115	115	115	115	115
360	115	115	115	115	115	115	115	115	115	115	115	115	115	115	115	115	115
400	115	115	115	115	115	115	115	115	115	115	115	115	115	115	115	115	NO

MECCANICA / STRUCTURE

Sp./L	100	120	140	160	180	200	220	240	260	280	300	320	340	360	380	400
65																
85																
115																

SUPPLEMENTI / EXTRA



Descrizione / Description	cod.	€
Motore Somfy LS 40 / Somfy LS 40 motor		
Motore RTS Somfy Ø35 / Ø35 RTS Somfy motor		
Telecomando Telis 1 canale / Telis 1 channel remote control		
Telecomando Telis 4 o 5 canali / Telis 4 or 5 channels remote control		
Cassonetto maggiorato 85/ 85 Increased headbox		
Cassonetto maggiorato 115/ 115 Increased headbox		
Supporto a parete 65 / 65 Wall support		
Supporto a parete 85 / 85 Wall support		
Supporto a parete 115 / 115 Wall support		
Guidatura perlon solo per 65 e 85 / Perlon wire only for 65 and 85		
Guide alluminio / Aluminium guides	1232	
Set guide INOX installazione a parete e soffitto solo 115/ Ceiling and wall support installation INOX side guides set only 115	vedi pag./see p. 143	

APPLICAZIONE / APPLICATION

- ▲ Tenda non certificata per tenuta al vento.
- ▲ Blind not certified for resistance to wind.



FASCE PREZZI MECCANICA CON TESSUTO / STRUCTURE PRICE RANGE WITH FABRIC

1	H/L	100	120	140	160	180	200										
	100																
140																	
160																	
180																	
200																	
240																	
280																	
320																	
360																	
400																	

2	H/L	100	120	140	160	180	200	220	240	260	280	300	320	340	360	380	400
	100																
140																	
160																	
180																	
200																	
240																	
280																	
320																	
360																	
400																	

3	H/L	100	120	140	160	180	200	220	240	260	280	300	320	340	360	380	400
	100																
140																	
160																	
180																	
200																	
240																	
280																	
320																	
360																	
400																	

4	H/L	100	120	140	160	180	200	220	240	260	280	300	320	340	360	380	400
	100																
140																	
160																	
180																	
200																	
240																	
280																	
320																	
360																	
400																	

5	H/L	100	120	140	160	180	200	220	240	260	280	300	320	340	360	380	400
	100																
140																	
160																	
180																	
200																	
240																	
280																	
320																	
360																	
400																	

6	H/L	100	120	140	160	180	200	220	240	260	280	300	320	340	360	380	400
	100																

TENDA A RULLO CASSONETTO / ROLLER BLIND WITH HEADBOX

CARENA 8065 (CASSONETTO MOTORE BATTERIA RTS 65 MM)



TENDA A RULLO COPERTO CON MOTORE A BATTERIA / HEADBOX-ROLLER BLIND WITH BATTERY MOTOR

ELEMENTI DI SERIE / STANDARD ELEMENTS (OPT. OPTIONAL/EXTRA)

Cassonetto in alluminio / aluminium headbox 65x74,3 mm
 Motore a batteria / Built-in battery motor: Ø 28 mm
 Trasmettitore 1 canale / 1 channel transmitter
 Tubo / Tube: Ø28 - Ø36 mm
 Supporti a soffitto / Ceiling supports
 Fondale alluminio / Aluminum bottom bar: 1190 (OPT. 4166)

Colori: ARGENTO, BIANCO, NERO
 Colors: SILVER, WHITE, BLACK

APPLICAZIONE / APPLICATION

⚠ Tenda non certificata per tenuta al vento.
 ⚠ Blind not certified for resistance to wind.

IN

Vedi disegni / See the drawing: 147

FATTIBILITÀ MINIMA / MINIMUM FEASIBILITY

	Ø 28 - 36
L / W min. (cm)	46 CM

FATTIBILITÀ MASSIMA CON TESSUTO / MAXIMUM FEASIBILITY WITH FABRIC

	H/L	80	100	120	140	160	180	200	220	240	260	280	300
A	100										NO	NO	NO
	120										NO	NO	NO
	140										NO	NO	NO
	160										NO	NO	NO
	180									NO	NO	NO	NO
	200									NO	NO	NO	NO
	240								NO	NO	NO	NO	NO
	280							NO	NO	NO	NO	NO	NO
	320	NO	NO	NO	NO	NO	NO	NO	NO	NO	NO	NO	NO
360	NO	NO	NO	NO	NO	NO	NO	NO	NO	NO	NO	NO	

	H/L	80	100	120	140	160	180	200	220	240	260	280	300
B	100										NO	NO	NO
	120										NO	NO	NO
	140										NO	NO	NO
	160										NO	NO	NO
	180									NO	NO	NO	NO
	200								NO	NO	NO	NO	NO
	240							NO	NO	NO	NO	NO	NO
	280						NO	NO	NO	NO	NO	NO	NO
	320	NO	NO	NO	NO	NO	NO	NO	NO	NO	NO	NO	NO
360	NO	NO	NO	NO	NO	NO	NO	NO	NO	NO	NO	NO	

	H/L	80	100	120	140	160	180	200	220	240	260	280	300
C	100									NO	NO	NO	NO
	120									NO	NO	NO	NO
	140									NO	NO	NO	NO
	160									NO	NO	NO	NO
	180						NO	NO	NO	NO	NO	NO	NO
	200	NO	NO	NO	NO	NO	NO	NO	NO	NO	NO	NO	NO
	240	NO	NO	NO	NO	NO	NO	NO	NO	NO	NO	NO	NO
	280	NO	NO	NO	NO	NO	NO	NO	NO	NO	NO	NO	NO
	320	NO	NO	NO	NO	NO	NO	NO	NO	NO	NO	NO	NO
360	NO	NO	NO	NO	NO	NO	NO	NO	NO	NO	NO	NO	

SUPPLEMENTI / EXTRA

OPTIONAL

Descrizione / Description	cod.	€
Trasmettitore 5 canali / 5 channels transmitter		
Supporto a parete 65 / 65 Wall support		
Guidatura perlon / Perlon wire		
Pannello solare / Solar panel		

FASCE PREZZI MECCANICA CON TESSUTO / STRUCTURE PRICE RANGE WITH FABRIC

	H/L	100	120	140	160	180	200
1	100						
	140						
	160						
	180						
	200						
	240						
	320						
360							

	H/L	100	120	140	160	180	200	220	240	260	280	300
2	100											
	140											
	160											
	180											
	200											
	240											
	280											
	320											
	360											

	H/L	100	120	140	160	180	200	220	240	260	280	300
3	100											
	140											
	160											
	180											
	200											
	240											
	280											
	360											

	H/L	100	120	140	160	180	200	220	240	260	280	300
4	100											
	140											
	160											
	180											
	200											
	240											
	280											
	360											

	H/L	100	120	140	160	180	200	220	240	260	280	300
5	100											
	140											
	160											
	180											
	200											
	240											
	280											
	360											

	H/L	100	120	140	160	180	200	220	240	260	280	300
6	100											
	140											
	160											
	180											
	200											
	240											
	280											
	360											

IMPORTANTE / IMPORTANT

Gli ordini vanno sempre comunicati LARGHEZZA X ALTEZZA in Cm
 Orders must always be communicated WIDTH X HEIGHT in Cm

Fascia di prezzo / Price range

Tessuti utilizzabili / Available fabrics

A

Aura	6
Blackout	2
Carina	2
Darkout	3
Domus	6
Euro Blackout	4
Euro Blackout FR	5
Loto	2
Miami	1
Miami FR	1
Medicare	3
Nature Metal	5
Screen Nature	4
Silk Screen	3
Silk Screen Alu	4
Silk Shade	5
Soltis 99	4
ST 1	4
Style Metal	6

B

Apollo	4
Colortex	2
Dream	5
Etno Screen	5
P 4/5	2
P 4/3	3
P 0	4
Screen 8503	4
Screen 8505 h2504	4
Screen 8505 h3105	4
Soltis 86	4
Soltis 92	4

C

Alu Screen	5
Deco Screen	5
Kibo	5
P 55	3
Satinè Metal	6
Sergè 600	4
S. Screen	5

⚠ Limitato dalle misure del tessuto, controllare "DIM. MAX TESSUTO" nella tabella dietro la copertina.

⚠ Limited by the measures of the fabric, check "MAX DIM. FABRIC" in the table on the back cover.

TENDA A RULLO CASSONETTO / ROLLER BLIND WITH HEADBOX

COMPASSO 1075 (CASSONETTO TONDO MOLLA RALLENTATA 75 MM)



TENDA A RULLO COPERTO CON MOLLA RALLENTATA / HEADBOX-ROLLER BLIND WITH DECELERATED SPRING

ELEMENTI DI SERIE / STANDARD ELEMENTS (OPT. OPTIONAL/EXTRA)

Cassonetto in alluminio / aluminium headbox Ø75 mm
 Molla rallentata/Decelerated spring
 Tubo / Tube: Ø32 - Ø36 mm
 Supporti a soffitto/Ceiling supports
 Fondale alluminio / Aluminum bottom bar: 1190
 Set attacco corda/Cord tassel

Colori: ARGENTO, BIANCO, NERO, INOX
 Colors: SILVER, WHITE, BLACK, INOX

FATTIBILITÀ MINIMA / MINIMUM FEASIBILITY

	Ø 32 - 36
L / W min. (cm)	55 CM

FATTIBILITÀ MASSIMA CON TESSUTO / MAXIMUM FEASIBILITY WITH FABRIC

	H/L	80	100	120	140	160	180	200	220	240	260	280	300
A	100											NO	NO
	120											NO	NO
	140										NO	NO	NO
	160										NO	NO	NO
	180									NO	NO	NO	NO
	200								NO	NO	NO	NO	NO
	240					NO	NO	NO	NO	NO	NO	NO	NO
	280				NO	NO	NO	NO	NO	NO	NO	NO	NO
	320		NO	NO	NO	NO	NO	NO	NO	NO	NO	NO	NO
360		NO	NO	NO	NO	NO	NO	NO	NO	NO	NO	NO	

	H/L	80	100	120	140	160	180	200	220	240	260	280	300
B	100											NO	NO
	120										NO	NO	NO
	140									NO	NO	NO	NO
	160								NO	NO	NO	NO	NO
	180							NO	NO	NO	NO	NO	NO
	200							NO	NO	NO	NO	NO	NO
	240					NO	NO	NO	NO	NO	NO	NO	NO
	280			NO	NO	NO	NO	NO	NO	NO	NO	NO	NO
	320	NO	NO	NO	NO	NO	NO	NO	NO	NO	NO	NO	NO
360	NO	NO	NO	NO	NO	NO	NO	NO	NO	NO	NO	NO	

	H/L	80	100	120	140	160	180	200	220	240	260	280	300
C	100										NO	NO	NO
	120								NO	NO	NO	NO	NO
	140								NO	NO	NO	NO	NO
	160								NO	NO	NO	NO	NO
	180							NO	NO	NO	NO	NO	NO
	200	NO	NO	NO	NO	NO	NO	NO	NO	NO	NO	NO	NO
	240	NO	NO	NO	NO	NO	NO	NO	NO	NO	NO	NO	NO
	280	NO	NO	NO	NO	NO	NO	NO	NO	NO	NO	NO	NO
	320	NO	NO	NO	NO	NO	NO	NO	NO	NO	NO	NO	NO
360	NO	NO	NO	NO	NO	NO	NO	NO	NO	NO	NO	NO	

SUPPLEMENTI / EXTRA

OPTIONAL

Descrizione / Description	cod.	€
Cassonetto e fondale in finitura INOX / INOX Finished headbox and bottom bar		
Mensola a parete / Wall supports	4320	
Mensola a parete in alluminio 7 cm / Aluminum wall supports 7 cm	2897	
Mensola a parete in alluminio 15 cm / Aluminum wall supports 15 cm	2998	
Maniglia trasparente / Transparent handle	1194	

APPLICAZIONE / APPLICATION

⚠ Tenda non certificata per tenuta al vento.
 ⚠ Blind not certified for resistance to wind.

IN

Vedi disegni / See the drawing: 149

FASCE PREZZI MECCANICA CON TESSUTO / STRUCTURE PRICE RANGE WITH FABRIC

	H/L	80	100	120	140	160	180	200
1	100							
	120							
	140							
	160							
	180							
	200							
	240							
	320							
360								

	H/L	80	100	120	140	160	180	200	220	240	260	280	300
2	100												
	120												
	140												
	160												
	180												
	200												
	240												
	280												
	320												
	360												

	H/L	80	100	120	140	160	180	200	220	240	260	280	300
3	100												
	120												
	140												
	160												
	180												
	200												
	240												
	280												
	320												
	360												

	H/L	80	100	120	140	160	180	200	220	240	260	280	300
4	100												
	120												
	140												
	160												
	180												
	200												
	240												
	280												
	320												
360													

	H/L	80	100	120	140	160	180	200	220	240	260	280	300
5	100												
	120												
	140												
	160												
	180												
	200												
	240												
	280												
	320												
360													

	H/L	100	120	140	160	180	200	220	240	260	280	300	320
6	100												
	120												
	140												
	160												
	180												
	200												
	240												
	280												
	320												
	360												

IMPORTANTE / IMPORTANT

Gli ordini vanno sempre comunicati LARGHEZZA X ALTEZZA in Cm
 Orders must always be communicated WIDTH X HEIGHT in Cm

Fascia di prezzo / Price range

Tessuti utilizzabili / Available fabrics

A

Aura	6
Blackout	2
Carina	2
Darkout	3
Domus	6
Euro Blackout	4
Euro Blackout FR	5
Loto	2
Miami	1
Miami FR	1
Medicare	3
Nature Metal	5
Screen Nature	4
Silk Screen	3
Silk Screen Alu	4
Silk Shade	5
Soltis 99	4
ST 1	4
Style Metal	6

B

Apollo	4
Colortex	2
Dream	5
Etno Screen	5
P 4/5	2
P 4/3	3
P 0	4
Screen 8503	4
Screen 8505 h2504	4
Screen 8505 h3105	4
Soltis 86	4
Soltis 92	4

C

Alu Screen	5
Deco Screen	5
Kibo	5
P 55	3
Satinè Metal	6
Sergè 600	4
S. Screen	5

⚠ Limitato dalle misure del tessuto, controllare "DIM. MAX TESSUTO" nella tabella dietro la copertina.

⚠ Limited by the measures of the fabric, check "MAX DIM. FABRIC" in the table on the back cover.

TENDA A RULLO CASSONETTO / ROLLER BLIND WITH HEADBOX
COMPASSO 2075 (CASSONETTO TONDO CATENA 75 MM)



TENDA A RULLO COPERTO CON CATENA / HEADBOX-ROLLER BLIND WITH CHAIN

ELEMENTI DI SERIE / STANDARD ELEMENTS (OPT. OPTIONAL/EXTRA) Vedi disegni / See the drawing: 149

Cassonetto in alluminio / aluminium headbox Ø75 mm
 Frizione demoltiplicata/Geared down clutch
 Tubo / Tube: Ø36 mm
 Supporti a soffitto/Ceiling supports
 Fondale alluminio / Aluminium bottom bar: 1190
 Anello catena in ottone/Chromed brass chain loop

Colori: ARGENTO, BIANCO, NERO, INOX
 Colors: SILVER, WHITE, BLACK, INOX

FATTIBILITÀ MINIMA / MINIMUM FEASIBILITY

	Ø 70	Ø 80
L / W min. (cm)	50	60

FATTIBILITÀ MASSIMA CON TESSUTO / MAXIMUM FEASIBILITY WITH FABRIC

	H/L	100	120	140	160	180	200	220	240	260	280	300	320	340	360	380	400
A	100																NO
	120																NO
	140																NO
	160																NO
	180									NO	NO	NO	NO	NO	NO	NO	NO
	200									NO	NO	NO	NO	NO	NO	NO	NO
	240									NO	NO	NO	NO	NO	NO	NO	NO
	280									NO	NO	NO	NO	NO	NO	NO	NO
	320									NO	NO	NO	NO	NO	NO	NO	NO
B	100																NO
	120									NO	NO	NO	NO	NO	NO	NO	NO
	140									NO	NO	NO	NO	NO	NO	NO	NO
	160									NO	NO	NO	NO	NO	NO	NO	NO
	180									NO	NO	NO	NO	NO	NO	NO	NO
	200									NO	NO	NO	NO	NO	NO	NO	NO
	240									NO	NO	NO	NO	NO	NO	NO	NO
	280	NO	NO	NO	NO	NO	NO	NO	NO	NO	NO	NO	NO	NO	NO	NO	NO
	320	NO	NO	NO	NO	NO	NO	NO	NO	NO	NO	NO	NO	NO	NO	NO	NO
C	100																NO
	120									NO	NO	NO	NO	NO	NO	NO	NO
	140									NO	NO	NO	NO	NO	NO	NO	NO
	160									NO	NO	NO	NO	NO	NO	NO	NO
	180	NO	NO	NO	NO	NO	NO	NO	NO	NO	NO	NO	NO	NO	NO	NO	NO
	200	NO	NO	NO	NO	NO	NO	NO	NO	NO	NO	NO	NO	NO	NO	NO	NO
	240	NO	NO	NO	NO	NO	NO	NO	NO	NO	NO	NO	NO	NO	NO	NO	NO
	280	NO	NO	NO	NO	NO	NO	NO	NO	NO	NO	NO	NO	NO	NO	NO	NO
	320	NO	NO	NO	NO	NO	NO	NO	NO	NO	NO	NO	NO	NO	NO	NO	NO

SUPPLEMENTI / EXTRA

OPTIONAL

Descrizione / Description	cod.	€
Cassonetto e fondale in finitura INOX / INOX Finished headbox and bottom bar		
Mensola a parete / Wall supports	4320	
Mensola a parete in alluminio 7 cm / Aluminum wall supports 7 cm	2897	
Mensola a parete in alluminio 15 cm / Aluminum wall supports 15 cm	2998	

APPLICAZIONE / APPLICATION

- ⚠ Tenda non certificata per tenuta al vento.
- ⚠ Blind not certified for resistance to wind.

IN

FASCE PREZZI MECCANICA CON TESSUTO / STRUCTURE PRICE RANGE WITH FABRIC

	H/L	100	120	140	160	180	200	220	240	260	280	300	320	340	360	380	400
1	100																
	120																
	140																
	160																
	180																
	200																
	240																
	280																
	320																
2	100																
	120																
	140																
	160																
	180																
	200																
	240																
	280																
	320																
3	100																
	120																
	140																
	160																
	180																
	200																
	240																
	280																
	320																
4	100																
	120																
	140																
	160																
	180																
	200																
	240																
	280																
	320																
5	100																
	120																
	140																
	160																
	180																
	200																
	240																
	280																
	320																
6	100																
	120																
	140																
	160																
	180																
	200																
	240																
	280																
	320																

IMPORTANTE / IMPORTANT

Gli ordini vanno sempre comunicati LARGHEZZA X ALTEZZA in Cm
 Orders must always be communicated WIDTH X HEIGHT in Cm

Fascia di prezzo / Price range

Tessuti utilizzabili / Available fabrics

A

- Aura 6
- Blackout 2
- Carina 2
- Darkout 3
- Domus 6
- Euro Blackout 4
- Euro Blackout FR 5
- Loto 2
- Miami 1
- Miami FR 1
- Medicare 3
- Nature Metal 5
- Screen Nature 4
- Silk Screen 3
- Silk Screen Alu 4
- Silk Shade 5
- Soltis 99 4
- ST 1 4
- Style Metal 6

B

- Apollo 4
- Colortex 2
- Dream 5
- Etno Screen 5
- P 4/5 2
- P 4/3 3
- P 0 4
- Screen 8503 4
- Screen 8505 h2504 4
- Screen 8505 h3105 4
- Soltis 86 4
- Soltis 92 4

C

- Alu Screen 5
- Deco Screen 5
- Kibo 5
- P 55 3
- Satinè Metal 6
- Sergè 600 4
- S. Screen 5

⚠ Limitato dalle misure del tessuto, controllare "DIM. MAX TESSUTO" nella tabella dietro la copertina.
 ⚠ Limited by the measures of the fabric, check "MAX DIM. FABRIC" in the table on the back cover.

TENDA A RULLO CASSONETTO / ROLLER BLIND WITH HEADBOX
COMPASSO 3075 (CASSONETTO TONDO CATENA PLUS 75 MM)



TENDA A RULLO COPERTO CON CATENA E MOLLA / HEADBOX-ROLLER BLIND WITH CHAIN AND SPRING

ELEMENTI DI SERIE / STANDARD ELEMENTS (OPT. OPTIONAL/EXTRA) Vedi disegni / See the drawing: 149

Cassonetto in alluminio / aluminium headbox Ø75 mm
 Comando combinato catenella-molla rallentata/Chain+ decelerated spring clutch
 Tubo / Tube: Ø36 mm
 Supporti a soffitto/Ceiling supports
 Fondale alluminio / Aluminum bottom bar: 1190
 Anello catena in ottone/Chromed brass chain loop

Colori: ARGENTO, BIANCO, NERO, INOX
 Colors: SILVER, WHITE, BLACK, INOX

FATTIBILITÀ MINIMA / MINIMUM FEASIBILITY

L / W min. (cm)	Ø 36 63 CM
-----------------	---------------

FATTIBILITÀ MASSIMA CON TESSUTO / MAXIMUM FEASIBILITY WITH FABRIC

H/L	80	100	120	140	160	180	200	220	240	260	280	300
100											NO	NO
120											NO	NO
140										NO	NO	NO
160										NO	NO	NO
180										NO	NO	NO
200									NO	NO	NO	NO
240					NO	NO	NO	NO	NO	NO	NO	NO
280				NO	NO	NO	NO	NO	NO	NO	NO	NO
320				NO	NO	NO	NO	NO	NO	NO	NO	NO
360			NO	NO	NO	NO	NO	NO	NO	NO	NO	NO

H/L	80	100	120	140	160	180	200	220	240	260	280	300
100											NO	NO
120										NO	NO	NO
140										NO	NO	NO
160									NO	NO	NO	NO
180								NO	NO	NO	NO	NO
200							NO	NO	NO	NO	NO	NO
240						NO	NO	NO	NO	NO	NO	NO
280	NO	NO	NO	NO	NO	NO	NO	NO	NO	NO	NO	NO
320	NO	NO	NO	NO	NO	NO	NO	NO	NO	NO	NO	NO
360	NO	NO	NO	NO	NO	NO	NO	NO	NO	NO	NO	NO

H/L	80	100	120	140	160	180	200	220	240	260	280	300
100											NO	NO
120											NO	NO
140										NO	NO	NO
160							NO	NO	NO	NO	NO	NO
180	NO	NO	NO	NO	NO	NO	NO	NO	NO	NO	NO	NO
200	NO	NO	NO	NO	NO	NO	NO	NO	NO	NO	NO	NO
240	NO	NO	NO	NO	NO	NO	NO	NO	NO	NO	NO	NO
280	NO	NO	NO	NO	NO	NO	NO	NO	NO	NO	NO	NO
320	NO	NO	NO	NO	NO	NO	NO	NO	NO	NO	NO	NO
360	NO	NO	NO	NO	NO	NO	NO	NO	NO	NO	NO	NO

SUPPLEMENTI / EXTRA

OPTIONAL

Descrizione / Description	cod.	€
Cassonetto e fondale in finitura INOX / INOX Finished headbox and bottom bar		
Mensola a parete / Wall supports	4320	
Mensola a parete in alluminio 7 cm / Aluminum wall supports 7 cm	2897	
Mensola a parete in alluminio 15 cm / Aluminum wall supports 15 cm	2998	
Maniglia trasparente / Transparent handle	1194	

APPLICAZIONE / APPLICATION

- ▲ Tenda non certificata per tenuta al vento.
- ▲ Blind not certified for resistance to wind.

IN

FASCE PREZZI MECCANICA CON TESSUTO / STRUCTURE PRICE RANGE WITH FABRIC

H/L	80	100	120	140	160	180	200
100							
120							
140							
160							
180							
200							
240							
280							
320							
360							

H/L	80	100	120	140	160	180	200	220	240	260	280	300
100												
120												
140												
160												
180												
200												
240												
280												
320												
360												

H/L	80	100	120	140	160	180	200	220	240	260	280	300
100												
120												
140												
160												
180												
200												
240												
280												
320												
360												

H/L	80	100	120	140	160	180	200	220	240	260	280	300
100												
120												
140												
160												
180												
200												
240												
280												
320												
360												

H/L	80	100	120	140	160	180	200	220	240	260	280	300
100												
120												
140												
160												
180												
200												
240												
280												
320												
360												

H/L	100	120	140	160	180	200	220	240	260	280	300	320
100												
120												
140												
160												
180												
200												
240												
280												
320												
360												

IMPORTANTE / IMPORTANT

Gli ordini vanno sempre comunicati LARGHEZZA X ALTEZZA in Cm
 Orders must always be communicated WIDTH X HEIGHT in Cm

Fascia di prezzo / Price range

Tessuti utilizzabili / Available fabrics

A

- Aura 6
- Blackout 2
- Carina 2
- Darkout 3
- Domus 6
- Euro Blackout 4
- Euro Blackout FR 5
- Loto 2
- Miami 1
- Miami FR 1
- Medicare 3
- Nature Metal 5
- Screen Nature 4
- Silk Screen 3
- Silk Screen Alu 4
- Silk Shade 5
- Soltis 99 4
- ST 1 4
- Style Metal 6

B

- Apollo 4
- Colortex 2
- Dream 5
- Etno Screen 5
- P 4/5 2
- P 4/3 3
- P 0 4
- Screen 8503 4
- Screen 8505 h250 4
- Screen 8505 h310 5
- Soltis 86 4
- Soltis 92 4

C

- Alu Screen 5
- Deco Screen 5
- Kibo 5
- P 55 3
- Satinè Metal 6
- Sergè 600 4
- S. Screen 5

Limitato dalle misure del tessuto, controllare "DIM. MAX TESSUTO" nella tabella dietro la copertina.

Limited by the measures of the fabric, check "MAX DIM. FABRIC" in the table on the back cover.

TENDA A RULLO CASSONETTO / ROLLER BLIND WITH HEADBOX
COMPASSO 6075 (CASSONETTO TONDO MOTORE 75 MM)



TENDA A RULLO COPERTO CON MOTORE / HEADBOX-ROLLER BLIND WITH MOTOR
ELEMENTI DI SERIE / STANDARD ELEMENTS (OPT. OPTIONAL/EXTRA)

Cassonetto in alluminio / aluminium headbox Ø75 mm
 Motore tubolare 230Vac / 230Vac tubular motor: Ø35 mm
 Tubo / Tube: Ø40 mm
 Supporti a soffitto/Ceiling supports
 Fondale alluminio / Aluminum bottom bar: 1190

Colori: ARGENTO, BIANCO, NERO, INOX
 Colors: SILVER, WHITE, BLACK, INOX

FATTIBILITÀ MINIMA / MINIMUM FEASIBILITY

L / W min. (cm)	Ø 40 standard	Ø 40 radio
	59 CM	71 CM

FATTIBILITÀ MASSIMA CON TESSUTO / MAXIMUM FEASIBILITY WITH FABRIC

A	H/L	100	120	140	160	180	200	220	240	260	280	300	320	340	360	380	400
	100																
120																	NO
140																	NO
160																	NO
180												NO	NO	NO	NO	NO	NO
200											NO	NO	NO	NO	NO	NO	NO
240											NO	NO	NO	NO	NO	NO	NO
280											NO	NO	NO	NO	NO	NO	NO
320											NO	NO	NO	NO	NO	NO	NO
360	NO	NO	NO	NO	NO	NO	NO	NO	NO	NO	NO	NO	NO	NO	NO	NO	NO
400	NO	NO	NO	NO	NO	NO	NO	NO	NO	NO	NO	NO	NO	NO	NO	NO	NO

B	H/L	100	120	140	160	180	200	220	240	260	280	300	320	340	360	380	400
	100																
120																	NO
140												NO	NO	NO	NO	NO	NO
160											NO	NO	NO	NO	NO	NO	NO
180											NO	NO	NO	NO	NO	NO	NO
200											NO	NO	NO	NO	NO	NO	NO
240	NO	NO	NO	NO	NO	NO	NO	NO	NO	NO	NO	NO	NO	NO	NO	NO	NO
280	NO	NO	NO	NO	NO	NO	NO	NO	NO	NO	NO	NO	NO	NO	NO	NO	NO
320	NO	NO	NO	NO	NO	NO	NO	NO	NO	NO	NO	NO	NO	NO	NO	NO	NO
360	NO	NO	NO	NO	NO	NO	NO	NO	NO	NO	NO	NO	NO	NO	NO	NO	NO
400	NO	NO	NO	NO	NO	NO	NO	NO	NO	NO	NO	NO	NO	NO	NO	NO	NO

C	H/L	100	120	140	160	180	200	220	240	260	280	300	320	340	360	380	400
	100											NO	NO	NO	NO	NO	NO
120	NO	NO	NO	NO	NO	NO	NO	NO	NO	NO	NO	NO	NO	NO	NO	NO	NO
140	NO	NO	NO	NO	NO	NO	NO	NO	NO	NO	NO	NO	NO	NO	NO	NO	NO
160	NO	NO	NO	NO	NO	NO	NO	NO	NO	NO	NO	NO	NO	NO	NO	NO	NO
180	NO	NO	NO	NO	NO	NO	NO	NO	NO	NO	NO	NO	NO	NO	NO	NO	NO
200	NO	NO	NO	NO	NO	NO	NO	NO	NO	NO	NO	NO	NO	NO	NO	NO	NO
240	NO	NO	NO	NO	NO	NO	NO	NO	NO	NO	NO	NO	NO	NO	NO	NO	NO
280	NO	NO	NO	NO	NO	NO	NO	NO	NO	NO	NO	NO	NO	NO	NO	NO	NO
320	NO	NO	NO	NO	NO	NO	NO	NO	NO	NO	NO	NO	NO	NO	NO	NO	NO
360	NO	NO	NO	NO	NO	NO	NO	NO	NO	NO	NO	NO	NO	NO	NO	NO	NO
400	NO	NO	NO	NO	NO	NO	NO	NO	NO	NO	NO	NO	NO	NO	NO	NO	NO

SUPPLEMENTI / EXTRA

OPTIONAL

Descrizione / Description	cod.	€
Motore Somfy LS 40 / Somfy LS 40 motor		
Motore RTS Somfy Ø35 / Ø35 RTS Somfy motor		
Telecomando Telis 1 canale / Telis 1 channel remote control		
Telecomando Telis 4 o 5 canali / Telis 4 or 5 channels remote control		
Cassonetto e fondale in finitura INOX / INOX Finished headbox and bottom bar		
Mensola a parete / Wall supports	4320	
Mensola a parete in alluminio 7 cm / Aluminum wall supports 7 cm	2897	
Mensola a parete in alluminio 15 cm / Aluminum wall supports 15 cm	2998	

APPLICAZIONE / APPLICATION

- ▲ Tenda non certificata per tenuta al vento.
- ▲ Blind not certified for resistance to wind.

IN

Vedi disegni / See the drawing: 149

FASCE PREZZI MECCANICA CON TESSUTO / STRUCTURE PRICE RANGE WITH FABRIC

1	H/L	100	120	140	160	180	200
	100						
140							
160							
180							
200							
240							
280							
320							
360							
400							

2	H/L	100	120	140	160	180	200	220	240	260	280	300	320	340	360	380	400
	100																
140																	
160																	
180																	
200																	
240																	
280																	
320																	
360																	
400																	

3	H/L	100	120	140	160	180	200	220	240	260	280	300	320	340	360	380	400
	100																
140																	
160																	
180																	
200																	
240																	
280																	
320																	
360																	
400																	

4	H/L	100	120	140	160	180	200	220	240	260	280	300	320	340	360	380	400
	100																
140																	
160																	
180																	
200																	
240																	
280																	
320																	
360																	
400																	

5	H/L	100	120	140	160	180	200	220	240	260	280	300	320	340	360	380	400
	100																
140																	
160																	
180																	
200																	
240																	
280																	
320																	
360																	
400																	

6	H/L	100	120	140	160	180	200	220	240	260	280	300	320	340	360	380	400
	100																
140																	
160																	
180																	
200																	
240																	
280																	
320																	
360																	
400																	

IMPORTANTE / IMPORTANT

Gli ordini vanno sempre comunicati LARGHEZZA X ALTEZZA in Cm
 Orders must always be communicated WIDTH X HEIGHT in Cm

Fascia di prezzo / Price range

Tessuti utilizzabili / Available fabrics

A

- Aura 6
- Blackout 2
- Carina 2
- Darkout 3
- Domus 6
- Euro Blackout 4
- Euro Blackout FR 5
- Loto 2
- Miami 1
- Miami FR 1
- Medicare 3
- Nature Metal 5
- Screen Nature 4
- Silk Screen 3
- Silk Screen Alu 4
- Silk Shade 5
- Soltis 99 4
- ST 1 4
- Style Metal 6

B

- Apollo 4
- Colortex 2
- Dream 5
- Etno Screen 5
- P 4/5 2
- P 4/3 3
- P 0 4
- Screen 8503 4
- Screen 8505 h2504 4
- Screen 8505 h3105 4
- Soltis 86 4
- Soltis 92 4

C

- Alu Screen 5
- Deco Screen 5
- Kibo 5
- P 55 3
- Satinè Metal 6
- Sergè 600 4
- S. Screen 5

Limitato dalle misure del tessuto, controllare "DIM. MAX TESSUTO" nella tabella dietro la copertina.
 Limited by the measures of the fabric, check "MAX DIM. FABRIC" in the table on the back cover.

TENDA A RULLO CASSONETTO / ROLLER BLIND WITH HEADBOX

COMPASSO 8075 (CASSONETTO TONDO MOTORE BATTERIA 75 MM)



TENDA A RULLO COPERTO CON MOTORE A BATTERIA / HEADBOX-ROLLER BLIND WITH BATTERY MOTOR

ELEMENTI DI SERIE / STANDARD ELEMENTS (OPT. OPTIONAL/EXTRA)

Cassonetto in alluminio / aluminium headbox Ø75 mm
 Motore a batteria / Built-in battery motor: Ø28 mm
 Trasmettitore 1 canale / 1 channel transmitter
 Tubo / Tube: Ø28 - Ø36 mm
 Supporti a soffitto / Ceiling supports
 Fondale alluminio / Aluminum bottom bar: 1190

Colori: ARGENTO, BIANCO, NERO, INOX
 Colors: SILVER, WHITE, BLACK, INOX

APPLICAZIONE / APPLICATION

- ⚠ Tenda non certificata per tenuta al vento.
- ⚠ Blind not certified for resistance to wind.



Vedi disegni / See the drawing: 149

FATTIBILITÀ MINIMA / MINIMUM FEASIBILITY

	Ø 28 - 36
L / W min. (cm)	46 CM

FATTIBILITÀ MASSIMA CON TESSUTO / MAXIMUM FEASIBILITY WITH FABRIC

A	H/L	80	100	120	140	160	180	200	220	240	260	280	300
	100												NO
120												NO	NO
140											NO	NO	NO
160											NO	NO	NO
180											NO	NO	NO
200											NO	NO	NO
240										NO	NO	NO	NO
280								NO	NO	NO	NO	NO	NO
320							NO	NO	NO	NO	NO	NO	NO
360						NO	NO	NO	NO	NO	NO	NO	NO

B	H/L	80	100	120	140	160	180	200	220	240	260	280	300
	100												NO
120											NO	NO	NO
140											NO	NO	NO
160											NO	NO	NO
180										NO	NO	NO	NO
200										NO	NO	NO	NO
240									NO	NO	NO	NO	NO
280								NO	NO	NO	NO	NO	NO
320		NO	NO	NO	NO	NO	NO	NO	NO	NO	NO	NO	NO
360		NO	NO	NO	NO	NO	NO	NO	NO	NO	NO	NO	NO

C	H/L	80	100	120	140	160	180	200	220	240	260	280	300
	100											NO	NO
120											NO	NO	NO
140											NO	NO	NO
160								NO	NO	NO	NO	NO	NO
180							NO	NO	NO	NO	NO	NO	NO
200							NO	NO	NO	NO	NO	NO	NO
240		NO	NO	NO	NO	NO	NO	NO	NO	NO	NO	NO	NO
280		NO	NO	NO	NO	NO	NO	NO	NO	NO	NO	NO	NO
320		NO	NO	NO	NO	NO	NO	NO	NO	NO	NO	NO	NO
360		NO	NO	NO	NO	NO	NO	NO	NO	NO	NO	NO	NO

SUPPLEMENTI / EXTRA



Descrizione / Description	cod.	€
Trasmettitore 5 canali / 5 channels transmitter		
Cassonetto e fondale in finitura INOX / INOX Finished headbox and bottom bar		
Mensola a parete / Wall supports	4320	
Mensola a parete in alluminio 7 cm / Aluminum wall supports 7 cm	2897	
Mensola a parete in alluminio 15 cm / Aluminum wall supports 15 cm	2998	
Pannello solare / Solar panel		

FASCE PREZZI MECCANICA CON TESSUTO / STRUCTURE PRICE RANGE WITH FABRIC

1	H/L	80	100	120	140	160	180	200
	100							
120								
140								
160								
180								
200								
240								
280								
320								
360								

2	H/L	80	100	120	140	160	180	200	220	240	260	280	300
	100												
120													
140													
160													
180													
200													
240													
280													
320													
360													

3	H/L	80	100	120	140	160	180	200	220	240	260	280	300
	100												
120													
140													
160													
180													
200													
240													
280													
320													
360													

4	H/L	80	100	120	140	160	180	200	220	240	260	280	300
	100												
120													
140													
160													
180													
200													
240													
280													
320													
360													

5	H/L	80	100	120	140	160	180	200	220	240	260	280	300
	100												
120													
140													
160													
180													
200													
240													
280													
320													
360													

6	H/L	100	120	140	160	180	200	220	240	260	280	300	320
	100												
120													
140													
160													
180													
200													
240													
280													
320													
360													

IMPORTANTE / IMPORTANT

Gli ordini vanno sempre comunicati LARGHEZZA X ALTEZZA in Cm
 Orders must always be communicated WIDTH X HEIGHT in Cm

Fascia di prezzo / Price range

Tessuti utilizzabili / Available fabrics

A

- Aura 6
- Blackout 2
- Carina 2
- Darkout 3
- Domus 6
- Euro Blackout 4
- Euro Blackout FR 5
- Loto 2
- Miami 1
- Miami FR 1
- Medicare 3
- Nature Metal 5
- Screen Nature 4
- Silk Screen 3
- Silk Screen Alu 4
- Silk Shade 5
- Soltis 99 4
- ST 1 4
- Style Metal 6

B

- Apollo 4
- Colortex 2
- Dream 5
- Etno Screen 5
- P 4/5 2
- P 4/3 3
- P 0 4
- Screen 8503 4
- Screen 8505 h250 4
- Screen 8505 h310 5
- Soltis 86 4
- Soltis 92 4

C

- Alu Screen 5
- Deco Screen 5
- Kibo 5
- P 55 3
- Satinè Metal 6
- Sergè 600 4
- S. Screen 5

⚠ Limitato dalle misure del tessuto, controllare "DIM. MAX TESSUTO" nella tabella dietro la copertina.

⚠ Limited by the measures of the fabric, check "MAX DIM. FABRIC" in the table on the back cover.

TENDA A RULLO CASSONETTO / ROLLER BLIND WITH HEADBOX

QUAD 1072 (CASSONETTO QUADRO MOLLA RALLENTATA 72 MM)



TENDA A RULLO COPERTO CON MOLLA RALLENTATA / HEADBOX-ROLLER BLIND WITH DECELERATED SPRING

ELEMENTI DI SERIE / STANDARD ELEMENTS (OPT. OPTIONAL/EXTRA)

Cassonetto in alluminio / aluminium headbox 72x72 mm
 Molla rallentata/Decelerated spring
 Tubo / Tube: Ø32 - Ø36 mm
 Supporti a soffitto/Ceiling supports
 Fondale alluminio / Aluminum bottom bar: 4166
 Set attacco corda/Cord tassel

Colori: ARGENTO
 Colors: SILVER

FATTIBILITÀ MINIMA / MINIMUM FEASIBILITY

	Ø 32 - 36
L / W min. (cm)	55 CM

FATTIBILITÀ MASSIMA CON TESSUTO / MAXIMUM FEASIBILITY WITH FABRIC

A	H/L	80	100	120	140	160	180	200	220	240	260	280	300
	100											NO	NO
	120											NO	NO
	140										NO	NO	NO
	160										NO	NO	NO
	180									NO	NO	NO	NO
	200								NO	NO	NO	NO	NO
	240					NO	NO	NO	NO	NO	NO	NO	NO
	280				NO	NO	NO	NO	NO	NO	NO	NO	NO
	320		NO	NO	NO	NO	NO	NO	NO	NO	NO	NO	NO
	360		NO	NO	NO	NO	NO	NO	NO	NO	NO	NO	NO

B	H/L	80	100	120	140	160	180	200	220	240	260	280	300
	100											NO	NO
	120										NO	NO	NO
	140									NO	NO	NO	NO
	160								NO	NO	NO	NO	NO
	180							NO	NO	NO	NO	NO	NO
	200						NO	NO	NO	NO	NO	NO	NO
	240					NO	NO	NO	NO	NO	NO	NO	NO
	280			NO	NO	NO	NO	NO	NO	NO	NO	NO	NO
	320	NO	NO	NO	NO	NO	NO	NO	NO	NO	NO	NO	NO
	360	NO	NO	NO	NO	NO	NO	NO	NO	NO	NO	NO	NO

C	H/L	80	100	120	140	160	180	200	220	240	260	280	300
	100										NO	NO	NO
	120								NO	NO	NO	NO	NO
	140								NO	NO	NO	NO	NO
	160							NO	NO	NO	NO	NO	NO
	180						NO	NO	NO	NO	NO	NO	NO
	200	NO	NO	NO	NO	NO	NO	NO	NO	NO	NO	NO	NO
	240	NO	NO	NO	NO	NO	NO	NO	NO	NO	NO	NO	NO
	280	NO	NO	NO	NO	NO	NO	NO	NO	NO	NO	NO	NO
	320	NO	NO	NO	NO	NO	NO	NO	NO	NO	NO	NO	NO
	360	NO	NO	NO	NO	NO	NO	NO	NO	NO	NO	NO	NO

SUPPLEMENTI / EXTRA

OPTIONAL

Descrizione / Description	cod.	€
Mensola a parete in alluminio 12 cm / Aluminum wall supports 12 cm	1239	

APPLICAZIONE / APPLICATION

⚠ Tenda non certificata per tenuta al vento.
 ⚠ Blind not certified for resistance to wind.

IN

Vedi disegni / See the drawing: 149

FASCE PREZZI MECCANICA CON TESSUTO / STRUCTURE PRICE RANGE WITH FABRIC

1	H/L	80	100	120	140	160	180	200
	100							
	120							
	140							
	160							
	180							
	200							
	240							
	280							
	320							
	360							

2	H/L	80	100	120	140	160	180	200	220	240	260	280	300
	100												
	120												
	140												
	160												
	180												
	200												
	240												
	280												
	320												
	360												

3	H/L	80	100	120	140	160	180	200	220	240	260	280	300
	100												
	120												
	140												
	160												
	180												
	200												
	240												
	280												
	320												
	360												

4	H/L	80	100	120	140	160	180	200	220	240	260	280	300
	100												
	120												
	140												
	160												
	180												
	200												
	240												
	280												
	320												
	360												

5	H/L	80	100	120	140	160	180	200	220	240	260	280	300
	100												
	120												
	140												
	160												
	180												
	200												
	240												
	280												
	320												
	360												

6	H/L	100	120	140	160	180	200	220	240	260	280	300	320
	100												
	120												
	140												
	160												
	180												
	200												
	240												
	280												
	320												
	360												

IMPORTANTE / IMPORTANT

Gli ordini vanno sempre comunicati LARGHEZZA X ALTEZZA in Cm
 Orders must always be communicated WIDTH X HEIGHT in Cm

Fascia di prezzo / Price range

Tessuti utilizzabili / Available fabrics

A

Aura	6
Blackout	2
Carina	2
Darkout	3
Domus	6
Euro Blackout	4
Euro Blackout FR	5
Loto	2
Miami	1
Miami FR	1
Medicare	3
Nature Metal	5
Screen Nature	4
Silk Screen	3
Silk Screen Alu	4
Silk Shade	5
Soltis 99	4
ST 1	4
Style Metal	6

B

Apollo	4
Colortex	2
Dream	5
Etno Screen	5
P 4/5	2
P 4/3	3
P 0	4
Screen 8503	4
Screen 8505 h2504	4
Screen 8505 h3105	4
Soltis 86	4
Soltis 92	4

C

Alu Screen	5
Deco Screen	5
Kibo	5
P 55	3
Satinè Metal	6
Sergè 600	4
S. Screen	5

⚠ Limitato dalle misure del tessuto, controllare "DIM. MAX TESSUTO" nella tabella dietro la copertina.

⚠ Limited by the measures of the fabric, check "MAX DIM. FABRIC" in the table on the back cover.

TENDA A RULLO CASSONETTO / ROLLER BLIND WITH HEADBOX
QUAD 6072 (CASSONETTO QUADRO MOTORE 72 mm)



TENDA A RULLO COPERTO CON MOTORE / HEADBOX-ROLLER BLIND WITH MOTOR
ELEMENTI DI SERIE / STANDARD ELEMENTS (OPT. OPTIONAL/EXTRA)
 Cassonetto in alluminio / aluminium headbox 72x72 mm
 Motore tubolare / Tubular motor: PALAGINA 230Vac - Ø35 mm
 Tubo / Tube: Ø40 mm
 Supporti a soffitto/Ceiling supports
 Fondale alluminio / Aluminum bottom bar: 4166

Colori: ARGENTO
 Colors: SILVER

FATTIBILITÀ MINIMA / MINIMUM FEASIBILITY

L / W min. (cm)	Ø 40 standard	Ø 40 radio
	59 CM	71 CM

FATTIBILITÀ MASSIMA CON TESSUTO / MAXIMUM FEASIBILITY WITH FABRIC

A	H/L	100	120	140	160	180	200	220	240	260	280	300	320	340	360	380	400	
	100																	NO
120																		NO
140																		NO
160																		NO
180												NO	NO	NO	NO	NO	NO	NO
200											NO	NO	NO	NO	NO	NO	NO	NO
240											NO	NO	NO	NO	NO	NO	NO	NO
280											NO	NO	NO	NO	NO	NO	NO	NO
320											NO	NO	NO	NO	NO	NO	NO	NO
360	NO	NO	NO	NO	NO	NO	NO	NO	NO	NO	NO	NO	NO	NO	NO	NO	NO	NO
400	NO	NO	NO	NO	NO	NO	NO	NO	NO	NO	NO	NO	NO	NO	NO	NO	NO	NO

B	H/L	100	120	140	160	180	200	220	240	260	280	300	320	340	360	380	400	
	100																	
120																		NO
140																		NO
160																		NO
180																		NO
200																		NO
240	NO	NO	NO	NO	NO	NO	NO	NO	NO	NO	NO	NO	NO	NO	NO	NO	NO	NO
280	NO	NO	NO	NO	NO	NO	NO	NO	NO	NO	NO	NO	NO	NO	NO	NO	NO	NO
320	NO	NO	NO	NO	NO	NO	NO	NO	NO	NO	NO	NO	NO	NO	NO	NO	NO	NO
360	NO	NO	NO	NO	NO	NO	NO	NO	NO	NO	NO	NO	NO	NO	NO	NO	NO	NO
400	NO	NO	NO	NO	NO	NO	NO	NO	NO	NO	NO	NO	NO	NO	NO	NO	NO	NO

C	H/L	100	120	140	160	180	200	220	240	260	280	300	320	340	360	380	400	
	100																	
120	NO	NO	NO	NO	NO	NO	NO	NO	NO	NO	NO	NO	NO	NO	NO	NO	NO	NO
140	NO	NO	NO	NO	NO	NO	NO	NO	NO	NO	NO	NO	NO	NO	NO	NO	NO	NO
160	NO	NO	NO	NO	NO	NO	NO	NO	NO	NO	NO	NO	NO	NO	NO	NO	NO	NO
180	NO	NO	NO	NO	NO	NO	NO	NO	NO	NO	NO	NO	NO	NO	NO	NO	NO	NO
200	NO	NO	NO	NO	NO	NO	NO	NO	NO	NO	NO	NO	NO	NO	NO	NO	NO	NO
240	NO	NO	NO	NO	NO	NO	NO	NO	NO	NO	NO	NO	NO	NO	NO	NO	NO	NO
280	NO	NO	NO	NO	NO	NO	NO	NO	NO	NO	NO	NO	NO	NO	NO	NO	NO	NO
320	NO	NO	NO	NO	NO	NO	NO	NO	NO	NO	NO	NO	NO	NO	NO	NO	NO	NO
360	NO	NO	NO	NO	NO	NO	NO	NO	NO	NO	NO	NO	NO	NO	NO	NO	NO	NO
400	NO	NO	NO	NO	NO	NO	NO	NO	NO	NO	NO	NO	NO	NO	NO	NO	NO	NO

SUPPLEMENTI / EXTRA

OPTIONAL

Descrizione / Description	cod.	€
Motore Somfy LS 40 / Somfy LS 40 motor		
Motore RTS Somfy Ø35 / Ø35 RTS Somfy motor		
Telecomando Telis 1 canale / Telis 1 channel remote control		
Telecomando Telis 4 o 5 canali / Telis 4 or 5 channels remote control		
Mensola a parete in alluminio 12 cm / Aluminum wall supports 12 cm	1239	

APPLICAZIONE / APPLICATION

⚠ Tenda non certificata per tenuta al vento.
 ⚠ Blind not certified for resistance to wind.

IN

Vedi disegni / See the drawing: 149

FASCE PREZZI MECCANICA CON TESSUTO / STRUCTURE PRICE RANGE WITH FABRIC

1	H/L	100	120	140	160	180	200												
	100																		
140																			
160																			
180																			
200																			
240																			
280																			
320																			
360																			
400																			

2	H/L	100	120	140	160	180	200	220	240	260	280	300	320	340	360	380	400	
	100																	
140																		
160																		
180																		
200																		
240																		
280																		
320																		
360																		
400																		

3	H/L	100	120	140	160	180	200	220	240	260	280	300	320	340	360	380	400	
	100																	
140																		
160																		
180																		
200																		
240																		
280																		
320																		
360																		
400																		

4	H/L	100	120	140	160	180	200	220	240	260	280	300	320	340	360	380	400	
	100																	
140																		
160																		
180																		
200																		
240																		
280																		
320																		
360																		
400																		

5	H/L	100	120	140	160	180	200	220	240	260	280	300	320	340	360	380	400	
	100																	
140																		
160																		
180																		
200																		
240																		
280																		
320																		
360																		
400				</														

TENDA A RULLO CASSONETTO / ROLLER BLIND WITH HEADBOX

QUAD 8072 (CASSONETTO QUADRO MOTORE BATTERIA 72 MM)



TENDA A RULLO COPERTO CON MOTORE A BATTERIA / HEADBOX-ROLLER BLIND WITH BATTERY MOTOR

ELEMENTI DI SERIE / STANDARD ELEMENTS (OPT. OPTIONAL/EXTRA)

Cassonetto in alluminio / aluminium headbox 72x72 mm
 Motore tubolare 230Vac / 230Vac tubular motor: Ø28 mm
 Trasmettitore 1 canale / 1 channel transmitter
 Tubo / Tube: Ø28 - Ø36 mm
 Supporti a soffitto / Ceiling supports
 Fondale alluminio / Aluminum bottom bar: 1190

Colori: ARGENTO
 Colors: SILVER

APPLICAZIONE / APPLICATION

- ▲ Tenda non certificata per tenuta al vento.
- ▲ Blind not certified for resistance to wind.

IN

Vedi disegni / See the drawing: 149

FATTIBILITÀ MINIMA / MINIMUM FEASIBILITY

	Ø 28 - 36
L / W min. (cm)	45 CM

FATTIBILITÀ MASSIMA CON TESSUTO / MAXIMUM FEASIBILITY WITH FABRIC

H/L	80	100	120	140	160	180	200	220	240	260	280	300
100											NO	NO
120											NO	NO
140										NO	NO	NO
160										NO	NO	NO
180										NO	NO	NO
200										NO	NO	NO
240									NO	NO	NO	NO
280								NO	NO	NO	NO	NO
320							NO	NO	NO	NO	NO	NO
360						NO	NO	NO	NO	NO	NO	NO

H/L	80	100	120	140	160	180	200	220	240	260	280	300
100											NO	NO
120											NO	NO
140											NO	NO
160											NO	NO
180									NO	NO	NO	NO
200									NO	NO	NO	NO
240								NO	NO	NO	NO	NO
280							NO	NO	NO	NO	NO	NO
320	NO	NO	NO	NO	NO	NO	NO	NO	NO	NO	NO	NO
360	NO	NO	NO	NO	NO	NO	NO	NO	NO	NO	NO	NO

H/L	80	100	120	140	160	180	200	220	240	260	280	300
100											NO	NO
120											NO	NO
140											NO	NO
160											NO	NO
180											NO	NO
200							NO	NO	NO	NO	NO	NO
240	NO	NO	NO	NO	NO	NO	NO	NO	NO	NO	NO	NO
280	NO	NO	NO	NO	NO	NO	NO	NO	NO	NO	NO	NO
320	NO	NO	NO	NO	NO	NO	NO	NO	NO	NO	NO	NO
360	NO	NO	NO	NO	NO	NO	NO	NO	NO	NO	NO	NO

SUPPLEMENTI / EXTRA

OPTIONAL

Descrizione / Description	cod.	€
Trasmettitore 5 canali / 5 channels transmitter		
Mensola a parete in alluminio 12 cm / Aluminum wall supports 12 cm	1239	
Pannello solare / Solar panel		

FASCE PREZZI MECCANICA CON TESSUTO / STRUCTURE PRICE RANGE WITH FABRIC

H/L	80	100	120	140	160	180	200
100							
120							
140							
160							
180							
200							
240							
280							
320							
360							

H/L	80	100	120	140	160	180	200	220	240	260	280	300
100												
120												
140												
160												
180												
200												
240												
280												
320												
360												

H/L	80	100	120	140	160	180	200	220	240	260	280	300
100												
120												
140												
160												
180												
200												
240												
280												
320												
360												

H/L	80	100	120	140	160	180	200	220	240	260	280	300
100												
120												
140												
160												
180												
200												
240												
280												
320												
360												

H/L	80	100	120	140	160	180	200	220	240	260	280	300
100												
120												
140												
160												
180												
200												
240												
280												
320												
360												

H/L	100	120	140	160	180	200	220	240	260	280	300	320
100												
120												
140												
160												
180												
200												
240												
280												
320												
360												

IMPORTANTE / IMPORTANT

Gli ordini vanno sempre comunicati LARGHEZZA X ALTEZZA in Cm
 Orders must always be communicated WIDTH X HEIGHT in Cm

Fascia di prezzo / Price range

Tessuti utilizzabili / Available fabrics

A

- Aura 6
- Blackout 2
- Corina 2
- Darkout 3
- Domus 6
- Euro Blackout 4
- Euro Blackout FR 5
- Loto 2
- Miami 1
- Miami FR 1
- Medicare 3
- Nature Metal 5
- Screen Nature 4
- Silk Screen 3
- Silk Screen Alu 4
- Silk Shade 5
- Soltis 99 4
- ST 1 4
- Style Metal 6

B

- Apollo 4
- Colortex 2
- Dream 5
- Etno Screen 5
- P 4/5 2
- P 4/3 3
- P 0 4
- Screen 8503 4
- Screen 8505 h2504 4
- Screen 8505 h3105 5
- Soltis 86 4
- Soltis 92 4

C

- Alu Screen 5
- Deco Screen 5
- Kibo 5
- P 55 3
- Satinè Metal 6
- Sergè 600 4
- S. Screen 5

Limitato dalle misure del tessuto, controllare "DIM. MAX TESSUTO" nella tabella dietro la copertina.

Limited by the measures of the fabric, check "MAX DIM. FABRIC" in the table on the back cover.

TENDA A RULLO CASSONETTO / ROLLER BLIND WITH HEADBOX

ROTO 61110 (CASS. TONDO CON CAVI MOTORE 110 MM)

CE CERTIFICATO PER
INSTALLAZIONI ALL'ESTERNO
APPROVED FOR
EXTERNAL USE

APPLICAZIONE / APPLICATION
IN/OUT



TENDA A RULLO COPERTO CON MOTORE E CAVI PER ESTERNO / HEADBOX-ROLLER B. WITH MOTOR AND CABLE FOR EXT. USE

ELEMENTI DI SERIE / STANDARD ELEMENTS (OPT. OPTIONAL/EXTRA) Vedi disegni / See the drawing: 150

- Cassonetto in alluminio / aluminium headbox: Ø 110 mm
- Coppia staffe in acciaio/Pair of steel support: 1472
- Motore tubolare / Tubular motor: PALAGINA 230Vac - Ø35, Ø45mm
- Tubo / Tube Ø49 - Ø60 - Ø70 mm
- Fondale in alluminio/Aluminium bottom bar: 4158
- Coppia tiranti completi con cavo acciaio Ø 6 mm/ Pair of tie rods with steel cable Ø6 mm
- Staffa in acciaio per cavo/Steel support for cable: 1473

Colori / colors: ARGENTO, BIANCO / SILVER, WHITE

Tipologie di ancoraggio cavi / Types of anchor cables: vedi pag./see p. 150

FATTIBILITÀ MINIMA / MINIMUM FEASIBILITY

	Ø 35-45 standard	Ø 35-45 radio
L / W min. (cm)	59 CM	71 CM

FATTIBILITÀ MASSIMA CON TESSUTO / MAXIMUM FEASIBILITY WITH FABRIC

A	H/L	100	120	140	160	180	200	220	240	260	280	300	340
	160												
	180												
	200												
	220												
	240												
	260												
	280												
	320												
	360												
	400												

B	H/L	100	120	140	160	180	200	220	240	260	280	300	340
	160												
	180												
	200												
	220												
	240												
	260												
	280												
	320												
	360												
	400												NO

C	H/L	100	120	140	160	180	200	220	240	260	280	300	340
	160												
	180												
	200												
	220												
	240												
	260												NO
	280												NO
	320												NO
	360												NO
	400												NO

MECCANICA / STRUCTURE

H/L	100	120	140	160	180	200	220	240	260	280	300	340
160												
180												
200												
220												
240												
260												
280												
320												
360												
400												

SUPPLEMENTI / EXTRA

OPTIONAL

Descrizione / Description	cod.	€
Motore RTS Somfy Ø45 / Ø45 RTS Somfy motor		
Telecomando Telis 1 canale / Telis 1 channel remote control		
Telecomando Telis 4 o 5 canali / Telis 4 or 5 channels remote control		
Staffe INOX / Stainless steel supports	1472 INOX	

FASCE PREZZI MECCANICA CON TESSUTO / STRUCTURE PRICE RANGE WITH FABRIC

1	TESSUTO NON DISPONIBILE IN QUESTA FASCIA DI PREZZO FABRIC NOT AVAILABLE IN THIS PRICE RANGE												
---	------------------------------------------------------------------------------------------------	--	--	--	--	--	--	--	--	--	--	--	--

2	H/L	100	120	140	160	180	200	220	240	260	280	300	340
	160												
	180												
	200												
	220												
	240												
	260												
	280												
	320												
	360												
	400												

3	H/L	100	120	140	160	180	200	220	240	260	280	300	340
	160												
	180												
	200												
	220												
	240												
	260												
	280												
	320												
	360												
	400												

4	H/L	100	120	140	160	180	200	220	240	260	280	300	340
	160												
	180												
	200												
	220												
	240												
	260												
	280												
	320												
	360												
	400												

5	H/L	100	120	140	160	180	200	220	240	260	280	300	340
	160												
	180												
	200												
	220												
	240												
	260												
	280												
	320												
	360												
	400												

6	H/L	100	120	140	160	180	200	220	240	260	280	300	340
	160												
	180												
	200												
	220												
	240												
	260												
	280												
	320												
	360												
	400												

IMPORTANTE / IMPORTANT

Gli ordini vanno sempre comunicati LARGHEZZA X ALTEZZA in Cm
Orders must always be communicated WIDTH X HEIGHT in Cm

Fascia di prezzo
Price range

Tessuti utilizzabili
Available fabrics

A

Style Metal 6

B

Etno Screen 5

P 4/5 2

P 4/3 3

P 0 4

Screen 8503 4

Screen 8505 h250 4

Screen 8505 h310 5

Soltis 86 4

Soltis 92 4

C

Alu Screen 5

Deco Screen 5

P 55 3

Poly HR Opatex 4

Satinè Metal 6

Sergè 600 4

S. Screen 5

Limitato dalle misure del tessuto, controllare "DIM. MAX TESSUTO" nella tabella dietro la copertina.
Limited by the measures of the fabric, check "MAX DIM. FABRIC" in the table on the back cover.

ROTO

TENDA A RULLO CASSONETTO / ROLLER BLIND WITH HEADBOX

ROTO 61130 (CASS. TONDO CON CAVI MOTORE 130 MM)



CE CERTIFICATO PER
INSTALLAZIONI ALL'ESTERNO
APPROVED FOR
EXTERNAL USE

APPLICAZIONE / APPLICATION
IN/OUT

TENDA A RULLO COPERTO CON MOTORE E CAVI PER ESTERNO / HEADBOX-ROLLER B. WITH MOTOR AND CABLE FOR EXT. USE

ELEMENTI DI SERIE / STANDARD ELEMENTS (OPT. OPTIONAL/EXTRA) Vedi disegni / See the drawing: 151

- Cassonetto in alluminio / aluminium headbox: Ø 130 mm
- Coppia staffe in acciaio/Pair of steel support: 1478
- Motore tubolare / Tubular motor: PALAGINA 230Vac - Ø35, Ø45mm
- Tubo / Tube Ø49 - Ø60 - Ø70 mm
- Fondale in alluminio/Aluminium bottom bar: 4158
- Coppia tiranti completi con cavo acciaio Ø 6 mm / Pair of tie rods with steel cable Ø6 mm
- Staffa in acciaio per cavo/Steel support for cable 1473

Colori / colors: ARGENTO, BIANCO / SILVER, WHITE

Tipologie di ancoraggio cavi / Types of anchor cables: vedi pag./see p. 150

FATTIBILITÀ MINIMA / MINIMUM FEASIBILITY

L / W min. (cm)	Ø 35-45 standard	Ø 35-45 radio
	59 CM	71 CM

FATTIBILITÀ MASSIMA CON TESSUTO / MAXIMUM FEASIBILITY WITH FABRIC

A	H/L	100	120	140	160	180	200	220	240	260	280	300	320	340	380	420	460
	180																
	200																
	220																
	260																
	300																
	340																
	380																
	420																
	460																
	500																

B	H/L	100	120	140	160	180	200	220	240	260	280	300	320	340	380	420	460
	180																
	200																
	220																
	260																
	300																
	340																
	380																
	420																
	460																
	500																NO

C	H/L	100	120	140	160	180	200	220	240	260	280	300	320	340	380	420	460
	180																
	200																
	220																
	260																
	300																NO
	340																NO
	380																NO
	420																NO
	460																NO
	500																NO

MECCANICA / STRUCTURE

H/L	100	120	140	160	180	200	220	240	260	280	300	320	340	380	420	460
180																
200																
220																
260																
300																
340																
380																
420																
460																
500																

SUPPLEMENTI / EXTRA

OPTIONAL

Descrizione / Description	cod.	€
Motore RTS Somfy Ø45 / Ø45 RTS Somfy motor		
Telecomando Telis 1 canale / Telis 1 channel remote control		
Telecomando Telis 4 o 5 canali / Telis 4 or 5 channels remote control		
Staffe INOX / Stainless steel supports	1478 INOX	

FASCE PREZZI MECCANICA CON TESSUTO / STRUCTURE PRICE RANGE WITH FABRIC

1 TESSUTO NON DISPONIBILE IN QUESTA FASCIA DI PREZZO
FABRIC NOT AVAILABLE IN THIS PRICE RANGE

2	H/L	100	120	140	160	180	200	220	240	260	280	300	320	340	380	420	460
	185																
	206																
	227																
	268																
	309																
	350																
	391																
	433																
	474																
	515																

3	H/L	100	120	140	160	180	200	220	240	260	280	300	320	340	380	420	460
	180																
	200																
	220																
	260																
	300																
	340																
	380																
	420																
	460																
	500																

4	H/L	100	120	140	160	180	200	220	240	260	280	300	320	340	380	420	460
	180																
	200																
	220																
	260																
	300																
	340																
	380																
	420																
	460																
	500																

5	H/L	100	120	140	160	180	200	220	240	260	280	300	320	340	380	420	460
	180																
	200																
	220																
	260																
	300																
	340																
	380																
	420																
	460																
	500																

6	H/L	100	120	140	160	180	200	220	240	260	280	300	320	340	380	420	460
	180																
	200																
	220																
	260																
	300																
	340																
	380																
	420																
	460																
	500																

IMPORTANTE / IMPORTANT

Gli ordini vanno sempre comunicati LARGHEZZA X ALTEZZA in Cm
Orders must always be communicated WIDTH X HEIGHT in Cm

Fascia di prezzo
Price range

Tessuti utilizzabili
Available fabrics

A
Style Metal 6

B
Etno Screen 5
P 4/5 2
P 4/3 3
P 0 4
Screen 8503 4
Screen 8505 h2504
Screen 8505 h3105
Soltis 86 4
Soltis 92 4

C
Alu Screen 5
Deco Screen 5
P 55 3
Poly HR Opatex 4
Satinè Metal 6
Sergè 600 4
S. Screen 5

Limitato dalle misure del tessuto, controllare "DIM. MAX TESSUTO" nella tabella dietro la copertina.
Limited by the measures of the fabric, check "MAX DIM. FABRIC" in the table on the back cover.

TENDA A RULLO CASSONETTO / ROLLER BLIND WITH HEADBOX

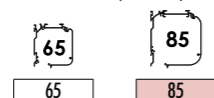
CARENA 2265 (CASSONETTO CATENA CON GUIDE 65 MM)
 CARENA 2285 (CASSONETTO CATENA CON GUIDE 85 MM)



TENDA A RULLO COPERTO CON CATENA / HEADBOX-ROLLER BLIND WITH CHAIN

ELEMENTI DI SERIE / STANDARD ELEMENTS (OPT: OPTIONAL/EXTRA) Vedi disegni / See the drawing: 146
 Cassonetto in alluminio / aluminium headbox: 65x73,5 mm (OPT: 85x102,2mm)
 Frizione diretta (demoltiplicata)/Direct (geared down) friction
 Tubo / Tube: Ø32 - Ø36 - Ø49 - Ø60 mm
 Supporti a soffitto/Ceiling supports
 Fondale alluminio / Aluminium bottom bar: 1721
 Guide laterali telescopiche PA91DG (OPT: PA55AF) / Telescopic PA91DG aluminium side guides (OPT: PA55AF)
 Sistema di trattenuta telo con bottoni / Anti wind system with rivets
 Anello catena/Chain loop

Colori: ARGENTO, BIANCO, NERO
 Colors: SILVER, WHITE, BLACK



APPLICAZIONE / APPLICATION

⚠ Tenda non certificata per tenuta al vento.
 ⚠ Blind not certified for resistance to wind.

IN

FATTIBILITÀ MASSIMA CON TESSUTO / MAXIMUM FEASIBILITY WITH FABRIC

A	H/L	100	120	140	160	180	200
	100	65	65	65	65	65	65
120	65	65	65	65	65	65	65
160	65	65	65	65	65	65	65
180	65	65	65	65	65	65	65
200	65	65	65	65	65	65	65
240	85	85	85	85	85	85	85

B	H/L	100	120	140	160	180	200
	100	65	65	65	65	65	65
120	65	65	65	65	65	65	65
160	65	65	65	65	65	65	65
180	65	65	65	65	65	65	65
200	65	65	65	65	65	65	65
240	85	85	85	85	85	85	85

C	H/L	100	120	140	160	180	200
	100	65	65	65	65	65	65
120	65	65	65	65	65	65	65
160	85	85	85	85	85	85	85
180	85	85	85	85	85	85	85
200	85	85	85	85	85	85	85
240	85	85	85	85	85	85	85

MECCANICA / STRUCTURE

Sp./L	100	120	140	160	180	200	220	240	260	280	300	320	340	360	380	400
65 mm																
85 mm																

SUPPLEMENTI / EXTRA

OPTIONAL

Descrizione / Description	cod.	€
Guide attacco frontale / Frontal fixing guides	PA55AF	
Cassonetto maggiorato 85/85 Increased headbox		
Supporto a parete 65 / 65 Wall support		
Supporto a parete 85 / 85 Wall support		
Testate per fissaggio laterale (solo per 65 mm) / Head box for side fixing (only for 65 mm)		
Telo fuori guida / Fabric out of side guides		

FASCE PREZZI MECCANICA CON TESSUTO / STRUCTURE PRICE RANGE WITH FABRIC

1	H/L	100	120	140	160	180	200
	100						
140							
160							
180							
200							
240							

2	H/L	100	120	140	160	180	200
	100						
140							
160							
180							
200							
240							

3	H/L	100	120	140	160	180	200
	100						
140							
160							
180							
200							
240							

4	H/L	100	120	140	160	180	200
	100						
140							
160							
180							
200							
240							

5	H/L	100	120	140	160	180	200
	100						
140							
160							
180							
200							
240							

6	H/L	100	120	140	160	180	200
	100						
140							
160							
180							
200							
240							

IMPORTANTE / IMPORTANT

Gli ordini vanno sempre comunicati LARGHEZZA X ALTEZZA in Cm
 Orders must always be communicated WIDTH X HEIGHT in Cm

Fascia di prezzo / Price range

Tessuti utilizzabili / Available fabrics

A

Blackout	2
Carina	2
Miami	1
Miami FR	1
Medicare	4
Silk Shade	5
Soltis 99	4
Style Metal	6

B

Apollo	4
Etno Screen	5
P 4/5	2
P 4/3	3
P 0	4
Screen 8503	4
Screen8505 h250	4
Screen8505 h310	5
Soltis 86	4
Soltis 92	4

C

Alu Screen	5
Deco Screen	5
Kibo	5
P 55	3
Satinè Metal	6
Sergè 600	4

CARENA

TENDA A RULLO CASSONETTO / ROLLER BLIND WITH HEADBOX

K 5285 (ARGANO 85 MM)

APPLICAZIONE / APPLICATION

- ⚠ Tenda non certificata per tenuta al vento.
- ⚠ Blind not certified for resistance to wind.

IN

TENDA A RULLO COPERTO CON AZIONAMENTO AD ARGANELLO / HEADBOX-ROLLER BLIND WITH CRANK

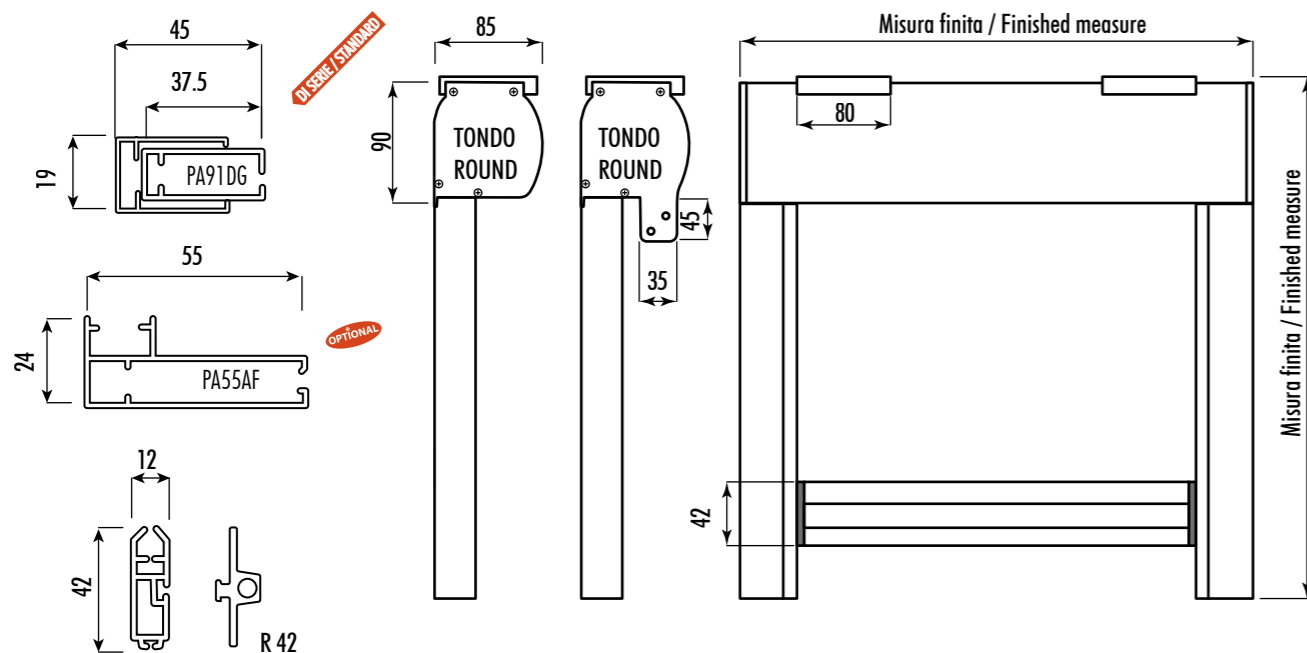
ELEMENTI DI SERIE / STANDARD ELEMENTS (OPT: OPTIONAL/EXTRA)

Cassonetto in alluminio / aluminium headbox: 85x95 mm
 Arganello con finecorsa / Crank with limiter
 Tubo / Tube: Ø36 - Ø49 mm
 Supporti a soffitto / Ceiling supports
 Fondale alluminio / Aluminium bottom bar: 1721 - 12x42mm
 Guide laterali telescopiche PA91DG (OPT: PA55AF) / Telescopic PA91DG aluminium side guides (OPT: PA55AF)
 Asta di comando cm 180 con attacco magnetico / 180 cm control rod (magnetic)
 Sistema di trattenuta telo con bottoni / Anti wind system with rivets

Colori: ARGENTO, BIANCO, BRONZO, NERO
 Colors: SILVER, WHITE, BRONZE, BLACK

FATTIBILITÀ MINIMA / MINIMUM FEASIBILITY

Ø 36 - 49
L / W min. (cm) 59 CM



SUPPLEMENTI / EXTRA

OPTIONAL

Descrizione / Description	cod.	€
Guide attacco frontale / Frontal fixing guides	PA55AF	
Telo fuori guida / Fabric out of side guides		
Profilo di rinforzo / Reinforcement profile	R42	
Testate con fori per viti laterali		
Rinvio 45° / Universal Joint 45°		
Rinvio 90° / Universal Joint 90°		
Altre colorazioni RAL / other RAL colors		

FASCE PREZZI MECCANICA CON TESSUTO / STRUCTURE PRICE RANGE WITH FABRIC

H/L	100	120	140	160	180	200
100						
140						
160						
180						
200						
240						

H/L	100	120	140	160	180	200	220
100							
140							
160							
180							
200							
240							

H/L	100	120	140	160	180	200	220
100							
140							
160							
180							
200							
240							

H/L	100	120	140	160	180	200	220
100							
140							
160							
180							
200							
240							

H/L	100	120	140	160	180	200	220
100							
140							
160							
180							
200							
240							

H/L	100	120	140	160	180	200	220
100							
140							
160							
180							
200							
240							

IMPORTANTE / IMPORTANT

Gli ordini vanno sempre comunicati LARGHEZZA X ALTEZZA in Cm
 Orders must always be communicated WIDTH X HEIGHT in Cm

Fascia di prezzo / Price range

Tessuti utilizzabili / Available fabrics

A

Blackout	2
Carina	2
Miami	1
Miami FR	1
Medicare	4
Silk Shade	5
Soltis 99	4
Style Metal	6

B

Apollo	4
Etno Screen	5
P 4/5	2
P 4/3	3
P 0	4
Screen 8503	4
Screen8505 h250	4
Screen8505 h310	5
Soltis 86	4
Soltis 92	4

C

Alu Screen	5
Deco Screen	5
Kibo	5
P 55	3
Satinè Metal	6
Sergè 600	4

TENDA A RULLO CASSONETTO / ROLLER BLIND WITH HEADBOX

K 6285 (MOTORE 85 MM)

APPLICAZIONE / APPLICATION

- ⚠ Tenda non certificata per tenuta al vento.
- ⚠ Blind not certified for resistance to wind.

IN

TENDA A RULLO COPERTO CON MOTORE E GUIDE / HEADBOX-ROLLER BLIND WITH GUIDES AND MOTOR

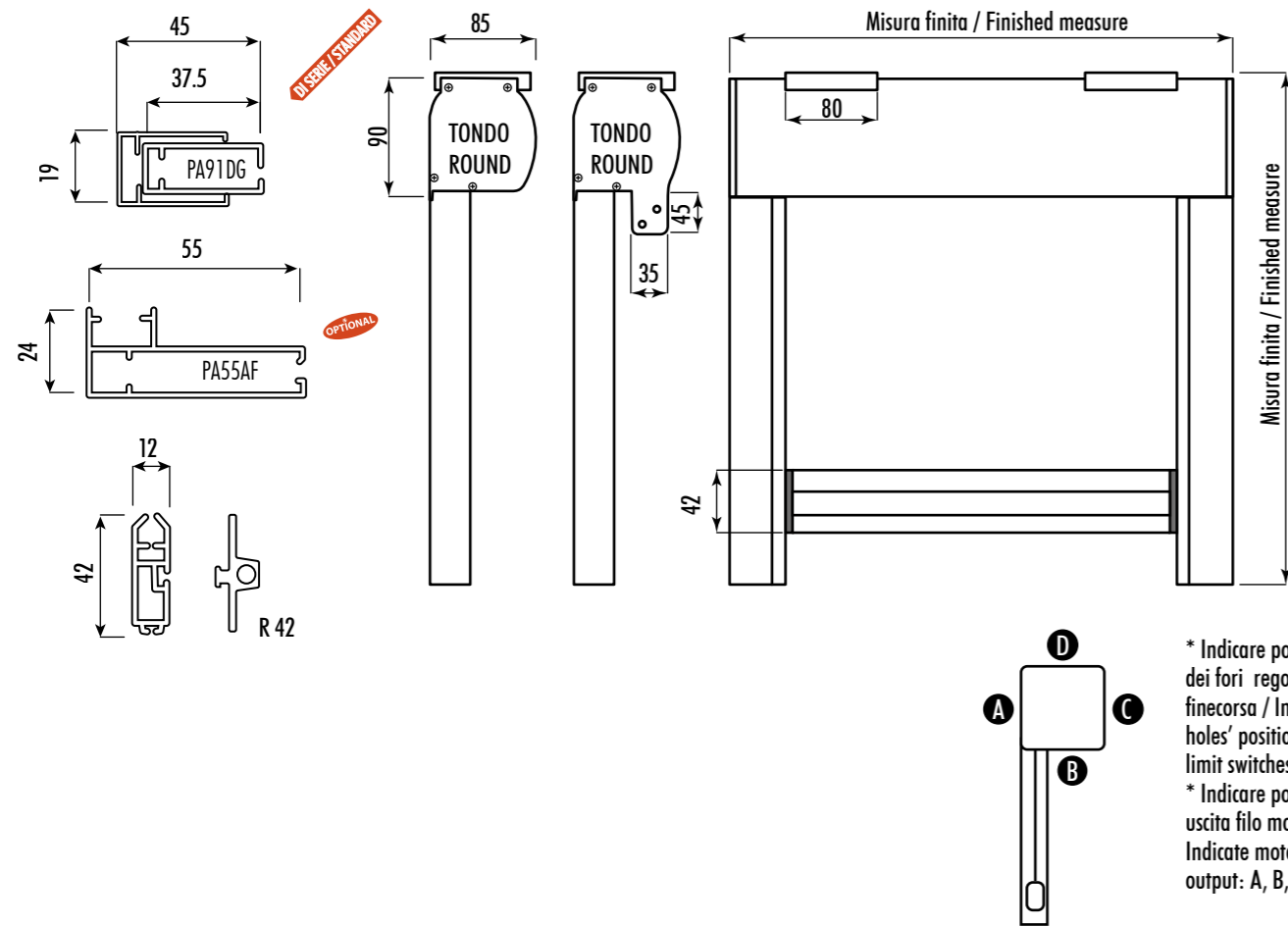
ELEMENTI DI SERIE / STANDARD ELEMENTS (OPT: OPTIONAL/EXTRA)

Cassonetto in alluminio / aluminium headbox: 84x95 mm
 Motore tubolare / Tubular motor: PALAGINA 230Vac - Ø35 mm
 Tubo / Tube: Ø 40-49 mm
 Supporti a soffitto / Ceiling supports
 Fondale alluminio / Aluminium bottom bar: 1721
 Guide laterali telescopiche PA91DG (OPT: PA55AF) / Telescopic PA91DG aluminium side guides (OPT: PA55AF)
 Sistema di trattenuta telo con bottoni / Anti wind system with rivets

Colori: ARGENTO, BIANCO, BRONZO, NERO
 Colors: SILVER, WHITE, BRONZE, BLACK

FATTIBILITÀ MINIMA / MINIMUM FEASIBILITY

L / W min. (cm)	Ø 35 standard	Ø 35 radio
	59 CM	62 CM



* Indicare posizione dei fori regolazione finecorsa / Indicate holes' position for limit switches: A, B
 * Indicare posizione uscita filo motore / Indicate motor's cable output: A, B, C, D

SUPPLEMENTI / EXTRA

OPTIONAL

Descrizione / Description	cod.	€
Motore Somfy LS 40 / Somfy LS 40 motor		
Motore RTS Somfy Ø35 / Ø35 RTS Somfy motor		
Telecomando Telis 1 canale / Telis 1 channel remote control		
Telecomando Telis 4 o 5 canali / Telis 4 or 5 channels remote control		
Guide attacco frontale / Frontal fixing guides	PA55AF	
Telo fuori guida / Fabric out of side guides		
Profilo di rinforzo / Reinforcement profile	R42	
Altre colorazioni RAL / other RAL colors		

FASCE PREZZI MECCANICA CON TESSUTO / STRUCTURE PRICE RANGE WITH FABRIC

H/L	100	120	140	160	180	200
100						
140						
160						
180						
200						
240						

H/L	100	120	140	160	180	200	220
100							
140							
160							
180							
200							
240							

H/L	100	120	140	160	180	200	220
100							
140							
160							
180							
200							
240							

H/L	100	120	140	160	180	200	220
100							
140							
160							
180							
200							
240							

H/L	100	120	140	160	180	200	220
100							
140							
160							
180							
200							
240							

H/L	100	120	140	160	180	200	220
100							
140							
160							
180							
200							
240							

IMPORTANTE / IMPORTANT

Gli ordini vanno sempre comunicati LARGHEZZA X ALTEZZA in Cm
 Orders must always be communicated WIDTH X HEIGHT in Cm

Fascia di prezzo / Price range

Tessuti utilizzabili / Available fabrics

A	
Blackout	2
Carina	2
Miami	1
Miami FR	1
Medicare	4
Silk Shade	5
Soltis 99	4
Style Metal	6

B	
Apollo	4
Etno Screen	5
P 4/5	2
P 4/3	3
P 0	4
Screen 8503	4
Screen8505 h250	4
Screen8505 h310	5
Soltis 86	4
Soltis 92	4

C	
Alu Screen	5
Deco Screen	5
Kibo	5
P 55	3
Satinè Metal	6
Sergè 600	4

TENDA A RULLO CASSONETTO / ROLLER BLIND WITH HEADBOX

K 51117 (ARGANO 117 MM)

CE CERTIFICATO PER
INSTALLAZIONI ALL'ESTERNO
APPROVED FOR
EXTERNAL USE

APPLICAZIONE / APPLICATION

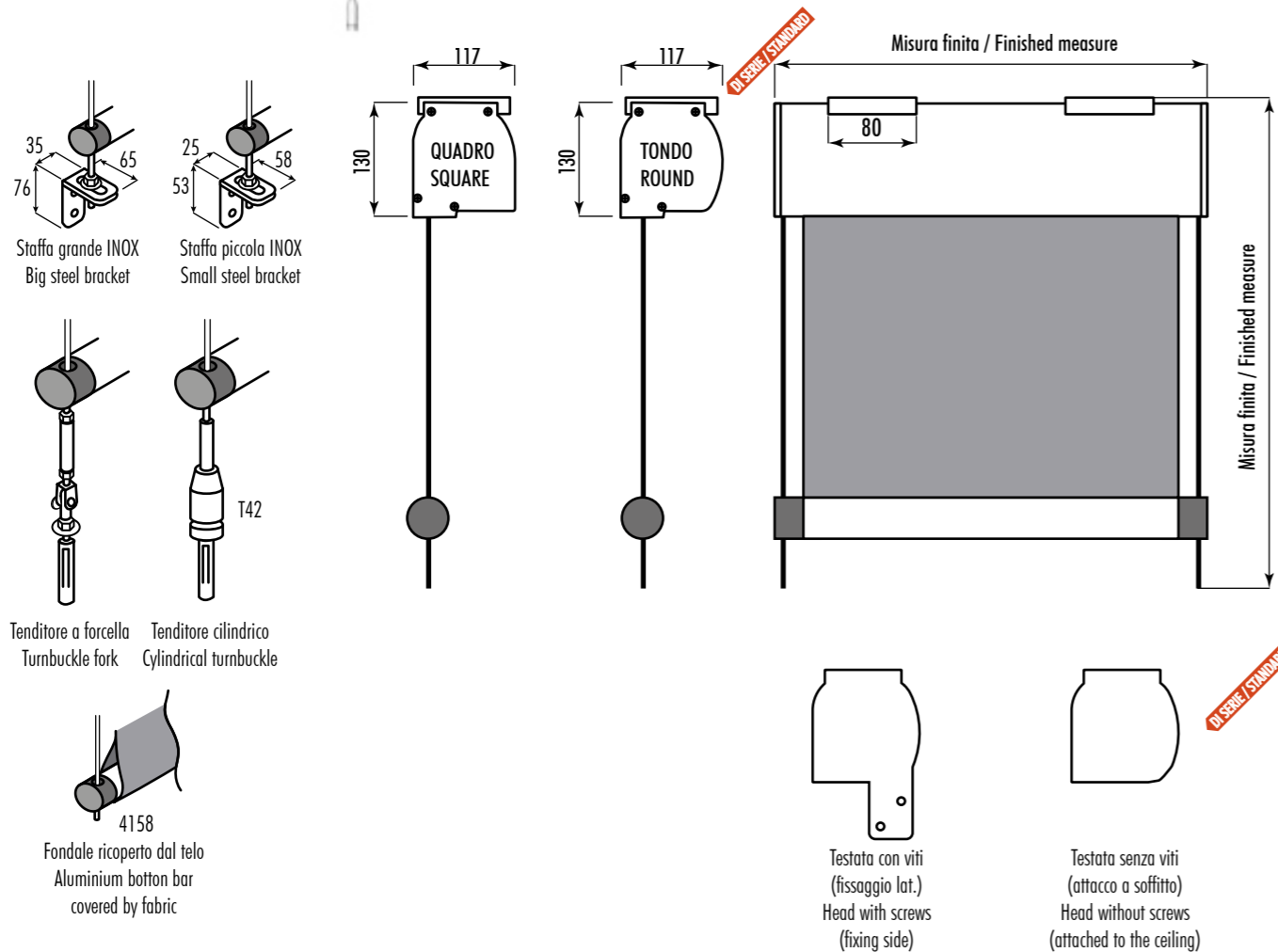
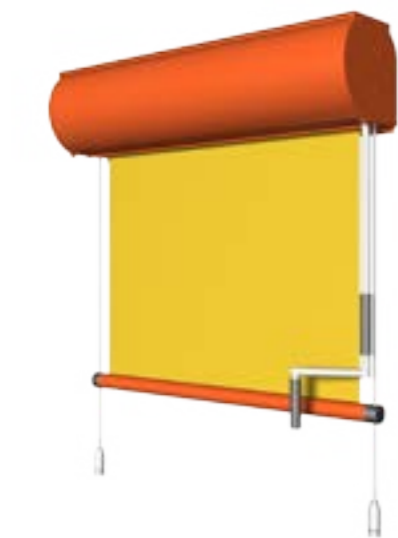
IN/OUT
CLASSE 2 al vento / Wind Class 2

TENDA A RULLO COPERTO CON AZIONAMENTO AD ARGANELLO E CAVI / HEADBOX-ROLLER BLIND WITH CRANK AND CABLES

ELEMENTI DI SERIE / STANDARD ELEMENTS (OPT: OPTIONAL/EXTRA)

- Cassonetto in alluminio (tondo o quadro) / aluminium headbox (round or square): 117x130 mm
- Arganello con finecorsa / Crank with limiter
- Tubo / Tube: Ø80 mm
- Supporti a soffitto / Ceiling supports
- Fondale alluminio / Aluminium bottom bar: T 42 (OPT: 4158)
- Cavo INOX Ø4 mm / Ø4 mm Stainless steel cable
- Tenditore cilindrico / Cylindrical turnbuckle
- Asta di comando cm 180 con attacco magnetico / 180 cm control rod (magnetic)

Colori / colors: ARGENTO, BIANCO / SILVER, WHITE



SUPPLEMENTI / EXTRA

OPTIONAL

Descrizione / Description	cod.	€
Tenditore a forcella / Turnbuckle fork		
Staffe inferiori per fissaggio frontale in acciaio INOX per cavi (piccole) / Lower brackets for cable (small)		
Staffe inferiori per fissaggio frontale in acciaio INOX per cavi (grandi) / Lower brackets for cable (large)		
Staffe in ferro zincato e verniciato per attacco frontale cassonetto / Brackets in galvanized steel and painted for front fixing box		
Rinvio 90° / Universal Joint 90°		
Altre colorazioni RAL / other RAL colors		

FASCE PREZZI MECCANICA CON TESSUTO (PROSEGUE NELLA PAGINA SEGUENTE) / STRUCTURE PRICE RANGE WITH FABRIC (CONTINUES IN THE FOLLOWING PAGES)

K 51117

H \ L	100	120	140	160	180	200	220	240	260	280	300	320	340	360	380	400
140																
160																
180																
200																
220																
240																
260																
280																
300																
320																
340																
360																
380																

⚠ TESSUTO NON GARANTITO PER USO ALL'ESTERNO / FABRIC IS NOT GUARANTEED FOR EXTERNAL USE

H \ L	100	120	140	160	180	200	220	240	260	280	300	320	340	360	380	400
140																
160																
180																
200																
220																
240																
260																
280																
300																
320																
340																
360																
380																

H \ L	100	120	140	160	180	200	220	240	260	280	300	320	340	360	380	400
140																
160																
180																
200																
220																
240																
260																
280																
300																
320																
340																
360																
380																

H \ L	100	120	140	160	180	200	220	240	260	280	300	320	340	360	380	400
140																
160																
180																
200																
220																
240																
260																
280																
300																
320																
340																
360																
380																

FASCE PREZZI MECCANICA CON TESSUTO (PROSEGUE DALLA PAGINA PRECEDENTE) / STRUCTURE PRICE RANGES WITH FABRIC (SEE THE PREVIOUS PAGE)

K 51117

SERGE 600	H \ L	100	120	140	160	180	200	220	240	260	280	300	320	340	360	380	400
	140																
	160																
	180																
	200																
	220																
	240																
	260																
	280																
	300																
	320																
	340																
360																	
380																	

SOLTIS 86 - P55	H \ L	100	120	140	160	180	200	220	240	260	280	300	320	340	360	380	400
	140																
	160																
	180																
	200																
	220																
	240																
	260																
	280																
	300																
	320																
	340																
360																	
380																	

SOLTIS 92	H \ L	100	120	140	160	180	200	220	240	260	280	300	320	340	360	380	400
	140																
	160																
	180																
	200																
	220																
	240																
	260																
	280																
	300																
	320																
	340																
360																	
380																	

TENDA A RULLO CASSONETTO / ROLLER BLIND WITH HEADBOX

K 61117 (MOTORE 117 MM)

CE CERTIFICATO PER
INSTALLAZIONI ALL'ESTERNO
APPROVED FOR
EXTERNAL USE

APPLICAZIONE / APPLICATION

IN/OUT
CLASSE 2 al vento / Wind Class 2



TENDA A RULLO COPERTO CON MOTORE E GUIDE / HEADBOX-ROLLER BLIND WITH CABLES AND MOTOR

ELEMENTI DI SERIE / STANDARD ELEMENTS (OPT: OPTIONAL/EXTRA)

Cassonetto in alluminio (tondo o quadro) / aluminium headbox (round or square): 117x130 mm

Motore tubolare / Tubular motor: PALAGINA 230Vac - Ø45mm

Tubo / Tube: Ø80 mm

Supporti a soffitto/Ceiling supports

Fondale alluminio/Aluminium bottom bar: T 42 (OPT: 4158)

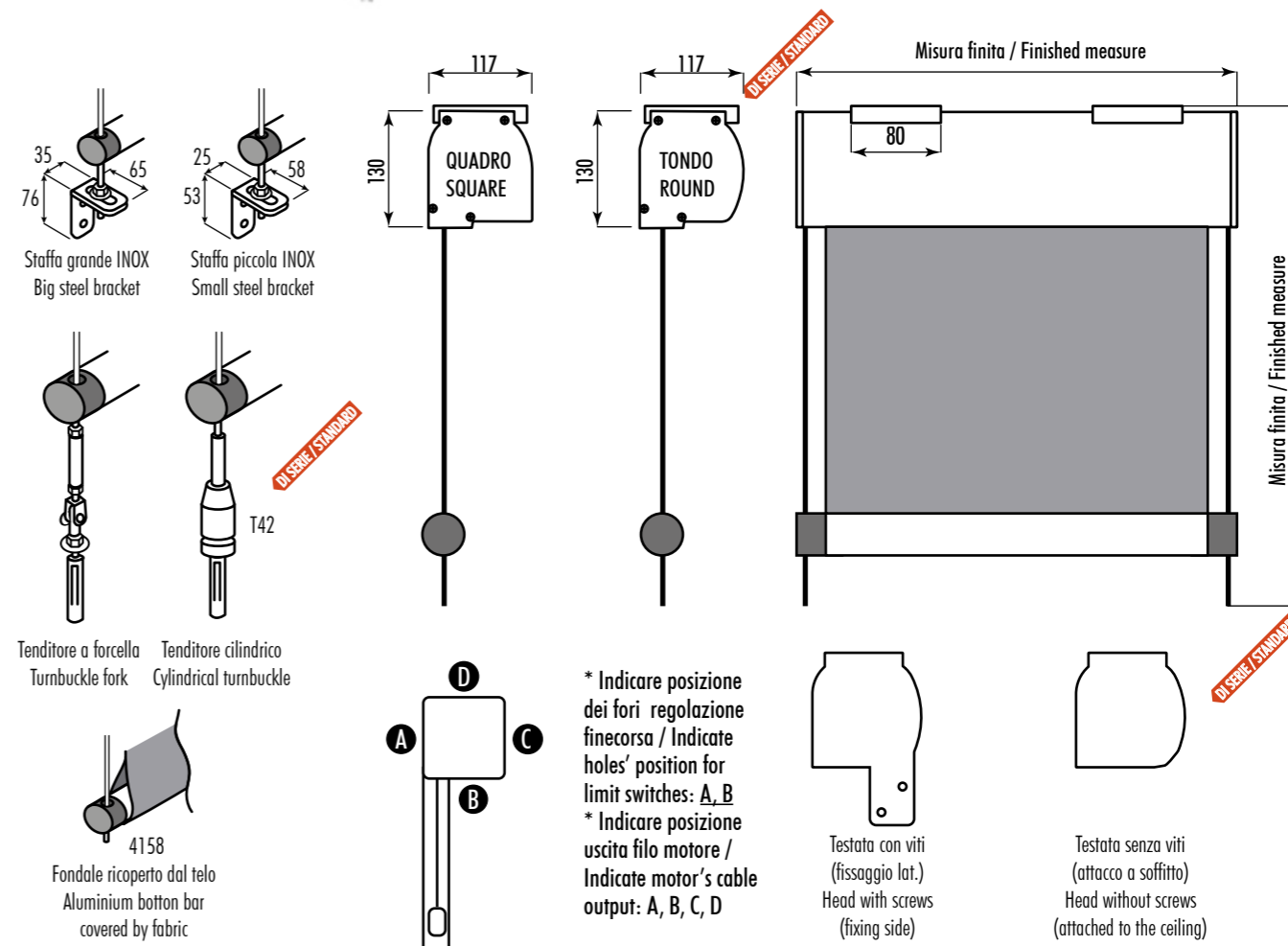
Cavo INOX Ø4 mm / Ø4 mm Stainless steel cable

Tenditore cilindrico / Cylindrical turnbuckle

Colori / colors: ARGENTO, BIANCO / SILVER, WHITE

Prezzi nelle pagine successive / Prices in the next pages

L / W min. (cm)	Ø 35-45 standard	Ø 35-45 radio
	59 CM	71 CM



SUPPLEMENTI / EXTRA

OPTIONAL

Descrizione / Description	cod.	€
Motore Somfy LT 50 / Somfy LT 50 motor		
Motore Somfy RTS Altus / Somfy RTS Altus motor		
Tenditore a forcella / Turnbuckle fork		
Staffe inferiori per fissaggio frontale in acciaio INOX per cavi (piccole) / Lower brackets for cable (small)		
Staffe inferiori per fissaggio frontale in acciaio INOX per cavi (grandi) / Lower brackets for cable (large)		
Staffe in ferro zincato e verniciato per attacco frontale cassonetto / Brackets in galvanized steel and painted for front fixing box		
Altre colorazioni RAL / other RAL colors		

FASCE PREZZI MECCANICA CON TESSUTO / STRUCTURE PRICE RANGE WITH FABRIC

K 61117

H \ L	100	120	140	160	180	200	220	240	260	280	300	320	340	360	380	400	420	440
140																		
160																		
180																		
200																		
220																		
240																		
260																		
280																		
300																		
320																		
340																		
360																		
380																		
400																		

⚠ TESSUTO NON GARANTITO PER USO ALL'ESTERNO / FABRIC IS NOT GUARANTEED FOR EXTERNAL USE

H \ L	100	120	140	160	180	200	220	240	260	280	300	320	340	360	380	400	420	440
140																		
160																		
180																		
200																		
220																		
240																		
260																		
280																		
300																		
320																		
340																		
360																		
380																		
400																		

H \ L	100	120	140	160	180	200	220	240	260	280	300	320	340	360	380	400
140																
160																
180																
200																
220																
240																
260																
280																
300																
320																
340																
360																
380																
400																

H \ L	100	120	140	160	180	200	220	240	260	280	300	320	340	360	380	400	420	440
140																		
160																		
180																		
200																		
220																		
240																		
260																		
280																		
300																		
320																		
340																		
360																		
380																		
400																		

FASCE PREZZI MECCANICA CON TESSUTO / STRUCTURE PRICE RANGE WITH FABRIC

K 61117

H \ L	100	120	140	160	180	200	220	240	260	280	300	320	340	360	380	400	420	440
140																		
160																		
180																		
200																		
220																		
240																		
260																		
280																		
300																		
320																		
340																		
360																		
380																		
400																		

H \ L	100	120	140	160	180	200	220	240	260	280	300	320	340	360	380	400	
140																	
160																	
180																	
200																	
220																	
240																	
260																	
280																	
300																	
320																	
340																	
360																	
380																	
400																	

H \ L	100	120	140	160	180	200	220	240	260	280	300	320	340	360	380	400	420	440
140																		
160																		
180																		
200																		
220																		
240																		
260																		
280																		
300																		
320																		
340																		
360																		
380																		
400																		

K

TENDA A RULLO CASSONETTO / ROLLER BLIND WITH HEADBOX

K 5885 (DOPPIO CASSONETTO ARGANO 85 MM)

APPLICAZIONE / APPLICATION

- ⚠ Tenda non certificata per tenuta al vento.
- ⚠ Blind not certified for resistance to wind.



TENDA A RULLO DOPPIO CASSONETTO AD ARGANO / DOUBLE HEADBOX ROLLER BLIND WITH CRANK

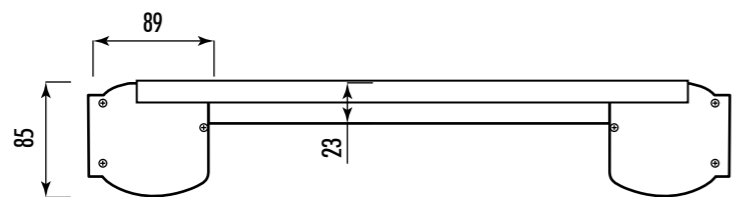
ELEMENTI DI SERIE / STANDARD ELEMENTS (OPT. OPTIONAL/EXTRA)

Cassonetti in alluminio / mm aluminium headbox: 85x89 mm
 Arganello /Crank with limiter
 Tubo / Tube: Ø 42 - 43 mm
 Fondale alluminio/Aluminium bottom bar: 1721 - 12x42mm
 Guide / Guides: 80x23
 Pre-assemblato su profilo angolare / Pre-assembly on profile: 40x25 mm
 Telo steccato / Fabric with slats

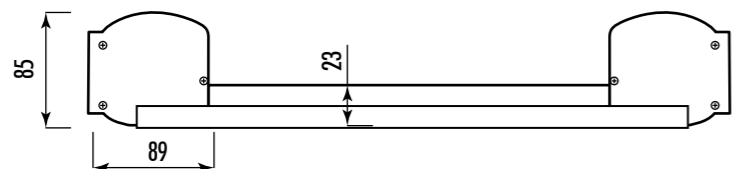
Colori: ARGENTO, RAL 9010
 Colors: SILVER, RAL 9010

Disponibile con cassonetto 63 / Head box 63 available: MAX 120 x 120 cm

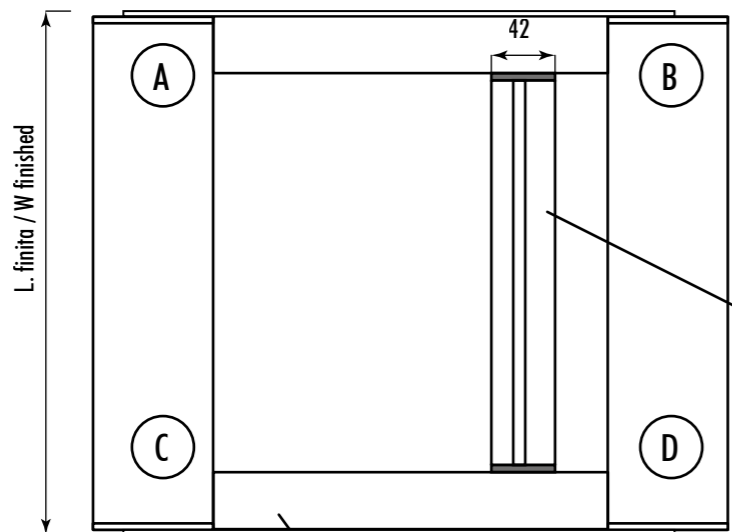
Chiedere preventivo / Ask for quote



Cassonetti verso il basso
Headboxes downwards



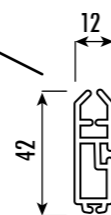
Cassonetti verso l'alto
Headboxes upwards



Indicare dove si vuole l'uscita dell'argano, seguendo lo schema qua a fianco (Vista da sotto). Il telo di conseguenza uscirà dal cassonetto opposto al comando.

Indicate where you want the output of the crank, following the diagram to the left side (view from below).

The fabric will be accordingly released from the box opposite the control.



SUPPLEMENTI / EXTRA

OPTIONAL

Descrizione / Description	cod.	C
Altre colorazioni RAL / other RAL colors		

FASCE PREZZI MECCANICA CON TESSUTO / STRUCTURE PRICE RANGE WITH FABRIC

H \ L	80	90	100	110	120	130	140	150	160
100									
110									
120									
130									
140									
150									
160									
170									
180									
190									
200									
210									
220									
230									
240									
250									

H \ L	80	90	100	110	120	130	140	150	160
100									
110									
120									
130									
140									
150									
160									
170									
180									
190									
200									
210									
220									
230									
240									
250									

H \ L	80	90	100	110	120	130	140	150	160
100									
110									
120									
130									
140									
150									
160									
170									
180									
190									
200									
210									
220									
230									
240									
250									

H \ L	80	90	100	110	120	130	140	150	160
100									
110									
120									
130									
140									
150									
160									
170									
180									
190									
200									
210									
220									
230									
240									
250									

IMPORTANTE / IMPORTANT

Gli ordini vanno sempre comunicati LARGHEZZA X ALTEZZA in Cm
 Orders must always be communicated WIDTH X HEIGHT in Cm

TENDA A RULLO CASSONETTO / ROLLER BLIND WITH HEADBOX

K 6885 (DOPIO CASSONETTO MOTORE 85 MM)

APPLICAZIONE / APPLICATION

- ⚠ Tenda non certificata per tenuta al vento.
- ⚠ Blind not certified for resistance to wind.



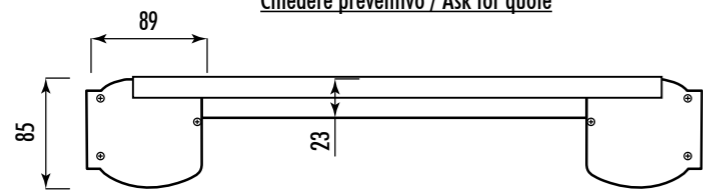
TENDA A RULLO DOPPIO CASSONETTO A MOTORE / DOUBLE HEADBOX ROLLER BLIND WITH MOTOR

ELEMENTI DI SERIE / STANDARD ELEMENTS (OPT. OPTIONAL/EXTRA)

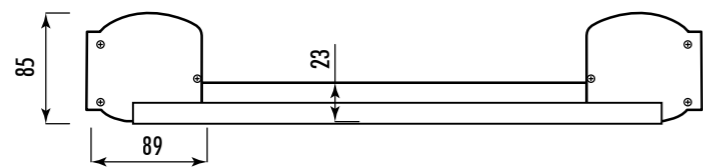
Cassonetti in alluminio / mm aluminium headbox: 85x89 mm
 Motore tubolare / Tubular motor: PALAGINA 230Vac - Ø3 5mm
 Tubo / Tube: Ø 43 - 49 mm
 Fondale alluminio/Aluminium bottom bar: 1721 - 12x42mm
 Guide / Guides: 80x23
 Pre-assemblato su profilo angolare / Pre-assembly on profile: 40x25 mm
 Telo steccato / Fabric with slats

Colori: ARGENTO, RAL 9010
 Colors: SILVER, RAL 9010

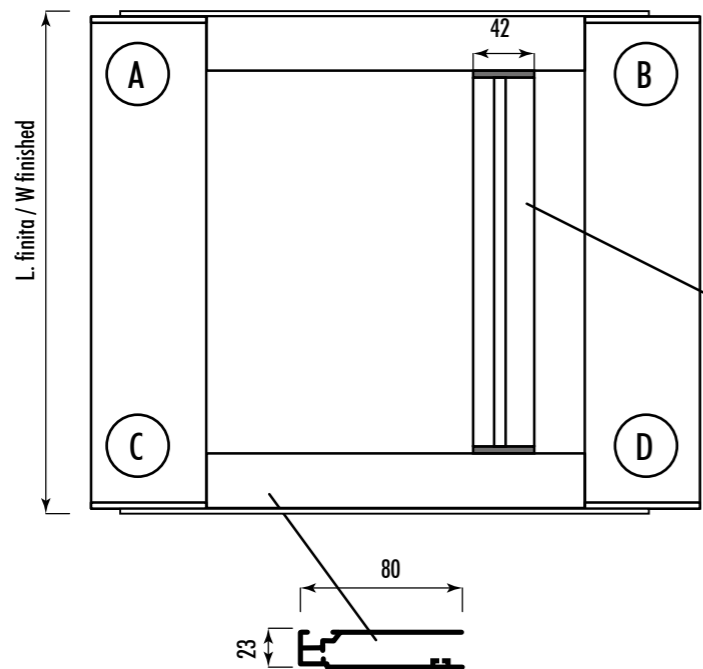
Disponibile con cassonetto 63 / Head box 63 available: MAX 120 x 120 cm
 Disponibile con cassonetto 117 / Head box 117 available: MAX 200 x 340 cm
 Chiedere preventivo / Ask for quote



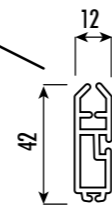
Cassonetti verso il basso
Headboxes downwards



Cassonetti verso l'alto
Headboxes upwards



Indicare dove si vuole l'uscita del filo del motore, seguendo lo schema qua a fianco (Vista da sotto).
 Il telo di conseguenza uscirà dal cassonetto opposto al comando.
 Indicate where you want the output of the motor cable, following the diagram to the left side (view from below).
 The fabric will be accordingly released from the box opposite the control.



SUPPLEMENTI / EXTRA

OPTIONAL

Descrizione / Description	cod.	C
Motore Somfy LS 40 / Somfy LS 40 motor		
Supplemento Motore Somfy RTS Altus / Somfy RTS Altus motor		
Pulsantiera settaggio dei motori elettronici / Electronic motor set-up push button panel		
Telecomando Telis 1 canale / Telis 1 channel remote control		
Telecomando Telis 4 o 5 canali / Telis 4 or 5 channels remote control		
Telecomando Situo 1 canale / Situo 1 channel remote control		
Telecomando Telis 16 canali / Telis 16 channels remote control		
Comando Smoove RTS / Remote control "Smoove RTS"	vedi pag./see p. 216	
Altre colorazioni RAL / other RAL colors		

FASCE PREZZI MECCANICA CON TESSUTO / STRUCTURE PRICE RANGE WITH FABRIC

H \ L	80	90	100	110	120	130	140	150	160
100									
110									
120									
130									
140									
150									
160									
170									
180									
190									
200									
210									
220									
230									
240									
250									

H \ L	80	90	100	110	120	130	140	150	160
100									
110									
120									
130									
140									
150									
160									
170									
180									
190									
200									
210									
220									
230									
240									
250									

H \ L	80	90	100	110	120	130	140	150	160
100									
110									
120									
130									
140									
150									
160									
170									
180									
190									
200									
210									
220									
230									
240									
250									

H \ L	80	90	100	110	120	130	140	150	160
100									
110									
120									
130									
140									
150									
160									
170									
180									
190									
200									
210									
220									
230									
240									
250									

IMPORTANTE / IMPORTANT

Gli ordini vanno sempre comunicati LARGHEZZA X ALTEZZA in Cm
 Orders must always be communicated WIDTH X HEIGHT in Cm

TENDA A RULLO CASSONETTO BOX ROLLER BLIND

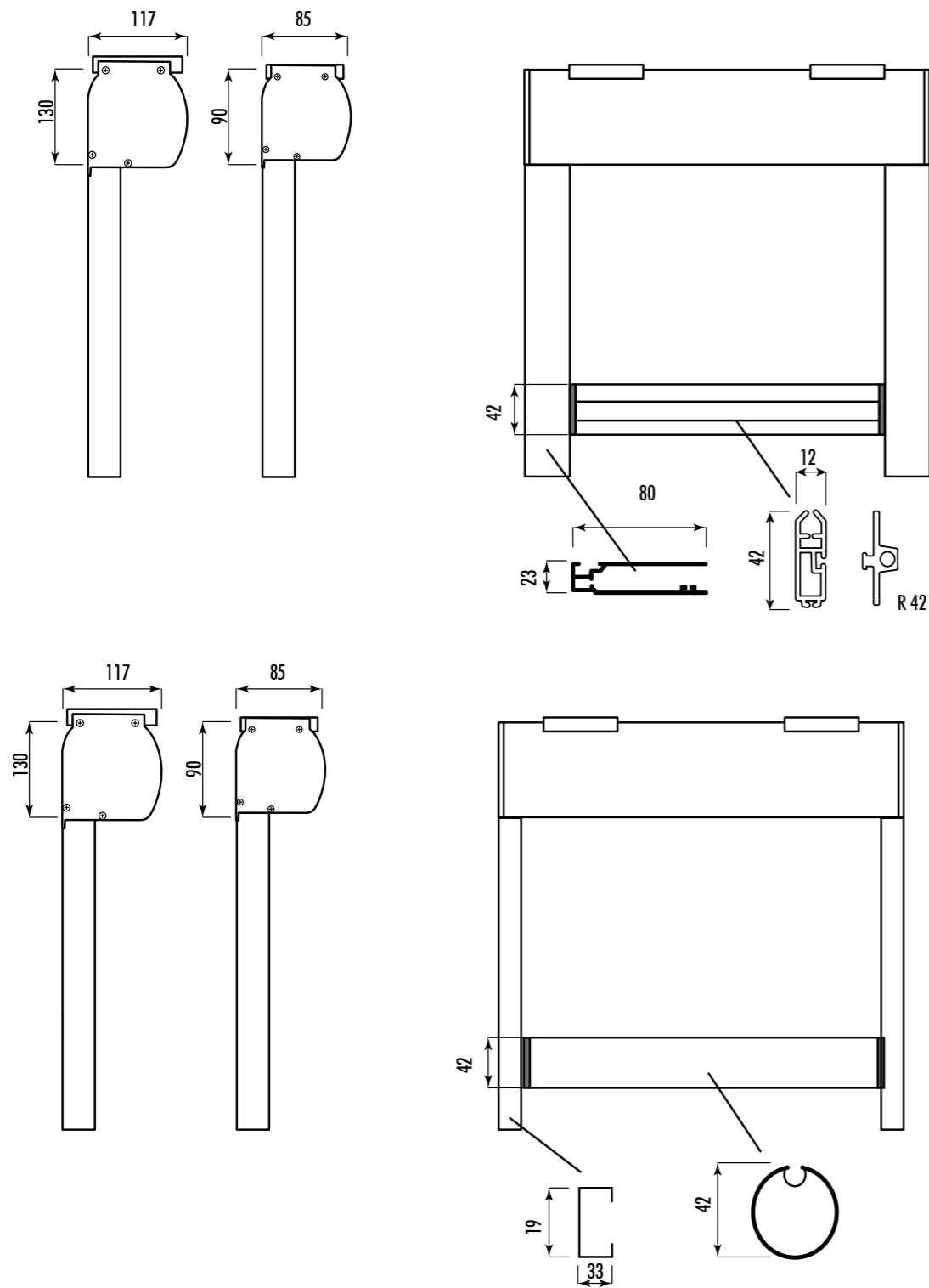
- STECCATA 85 (ARGANO, MOTORE)
- STECCATA 117 (ARGANO, MOTORE)
- GUIDA "C" 85 (ARGANO, MOTORE)
- GUIDA "C" 117 (ARGANO, MOTORE)

APPLICAZIONE / APPLICATION

- ▲ Tenda non certificata per tenuta al vento.
- ▲ Blind not certified for resistance to wind.

IN

CHIEDERE PREVENTIVO IN SEDE / ASK FOR QUOTE



TENDA A RULLO CASSONETTO BOX ROLLER BLIND

- CABRIO GUIDA "C" (MOTORE)
- CABRIO ZIP (MOTORE)

APPLICAZIONE / APPLICATION

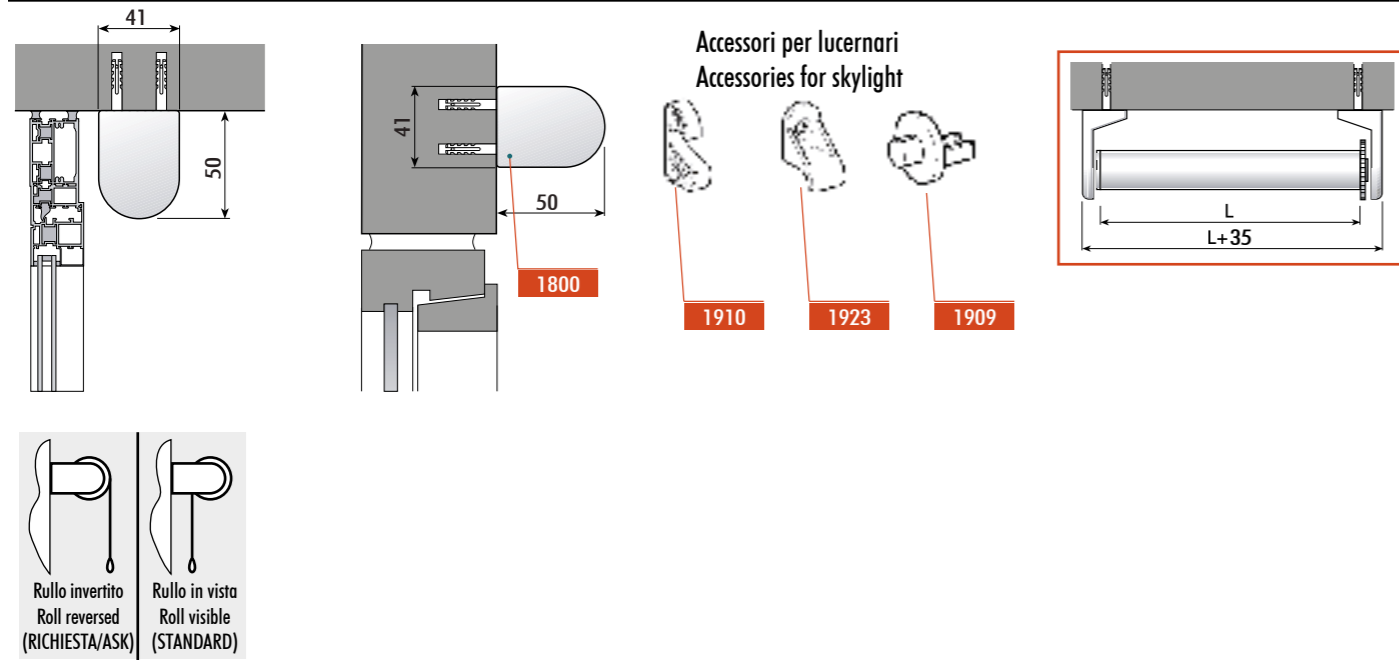
IN/OUT

CHIEDERE PREVENTIVO IN SEDE / ASK FOR QUOTE

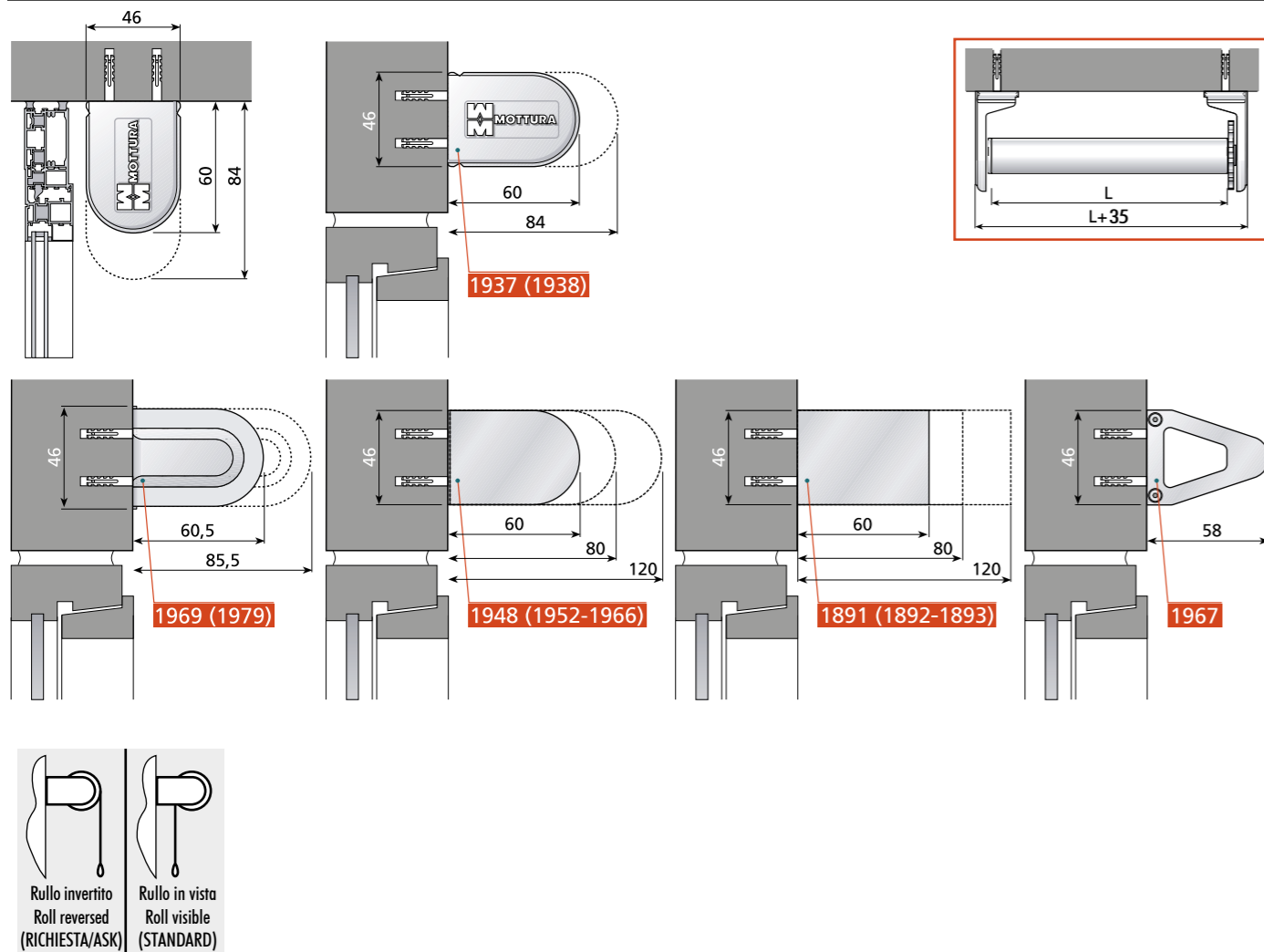


DISEGNI TECNICI / TECHNICAL DRAWINGS

LIBERA 1025 - LIBERA 1425

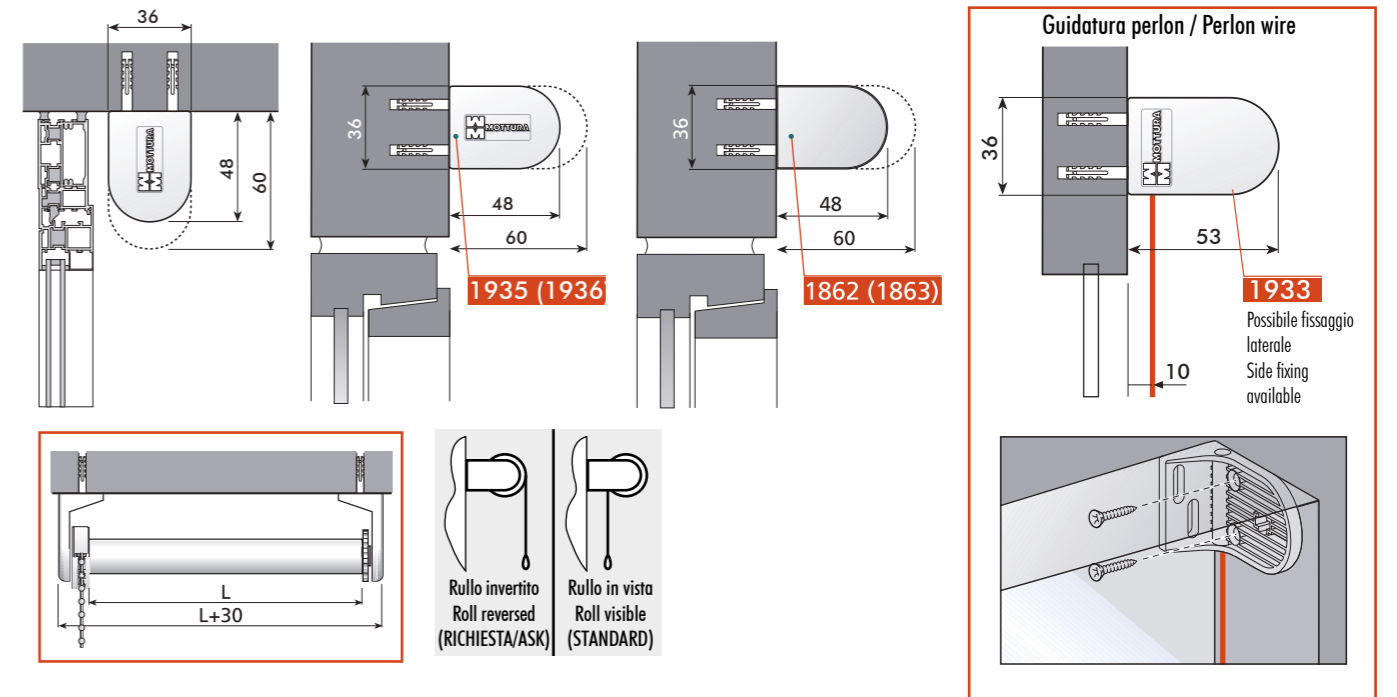


LIBERA 1032 - LIBERA 1036

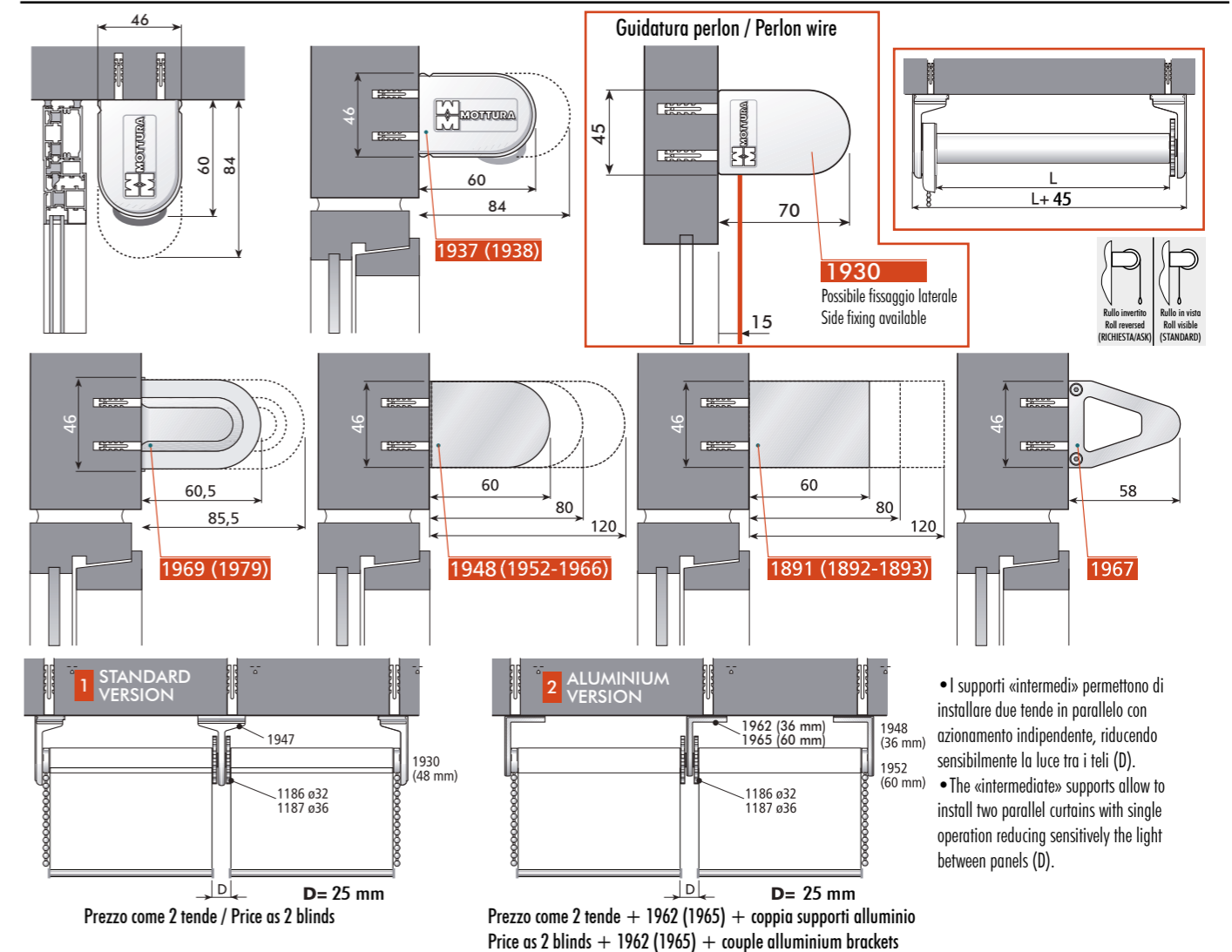


DISEGNI TECNICI / TECHNICAL DRAWINGS

LIBERA 2023

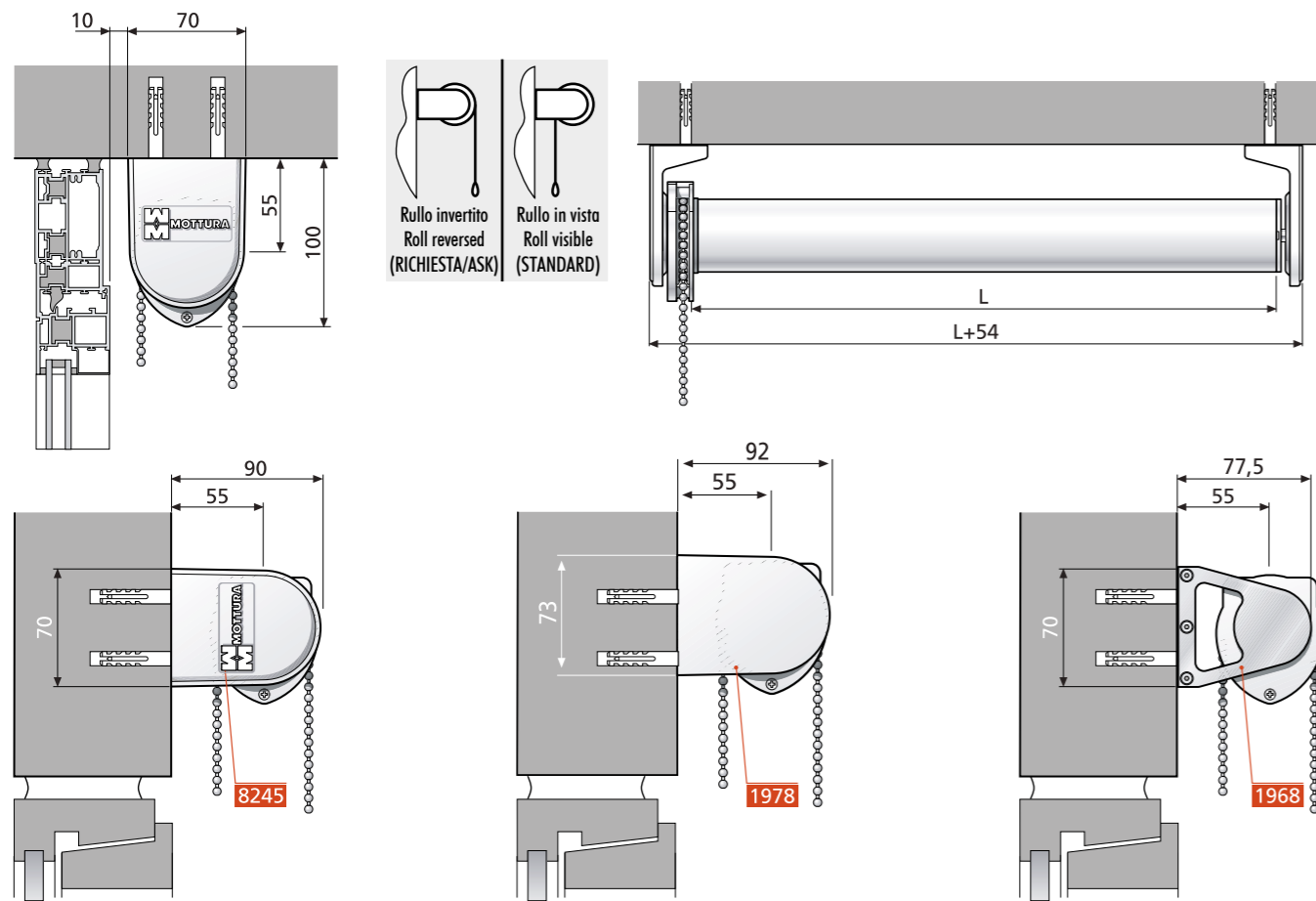


LIBERA 2032, LIBERA 2036, LIBERA 3036



- I supporti «intermedi» permettono di installare due tende in parallelo con azionamento indipendente, riducendo sensibilmente la luce tra i teli (D).
- The «intermediate» supports allow to install two parallel curtains with single operation reducing sensitively the light between panels (D).

LIBERA 4049 - LIBERA 4060



TENDE IN PARALLELO CON COMANDO UNICO - MAX 5 TENDE / LINKED BLINDS OPERATED SIMULTANEOUSLY - MAX 5 BLINDS

Ricavare il prezzo sommando le tende come singole applicando una detrazione di 11,00 Euro per tenda.
Calculate the price by adding the blinds as singles and deducting 11,00 Euro for each blind.

TENDE IN PARALLELO - LINKED BLINDS OPERATED INDEPENDENTLY

Prezzo come 2 tende singole.
Price as two individual blinds.

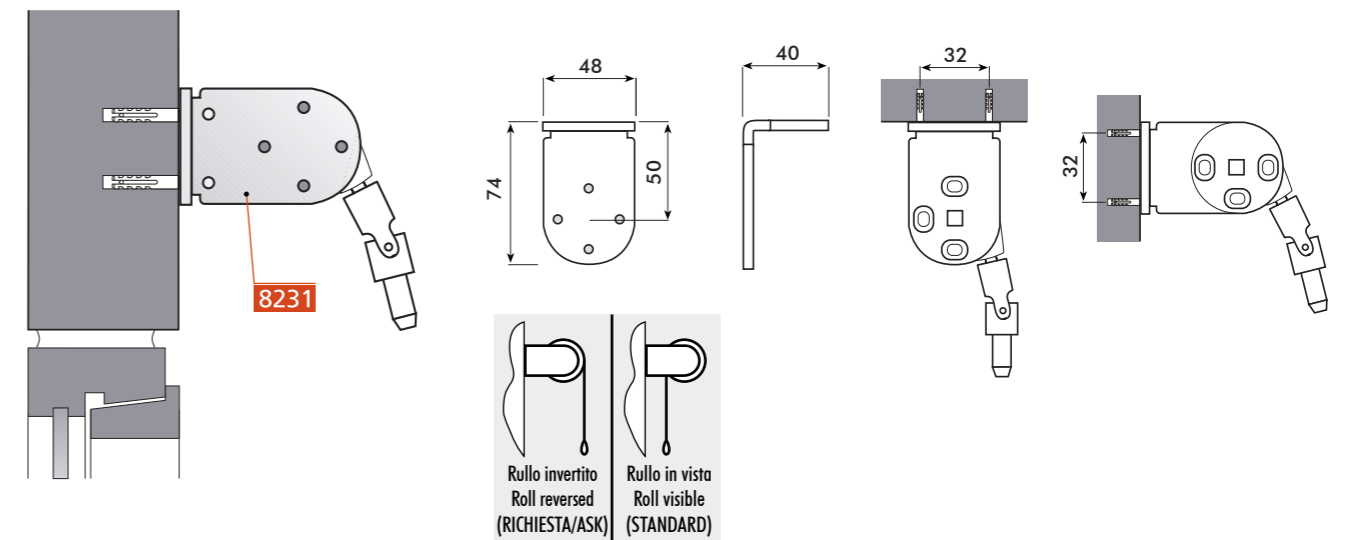
LIBERA 5036 - LIBERA 5049 - LIBERA 5060

MISURE TELO - CURTAIN DIMENSION

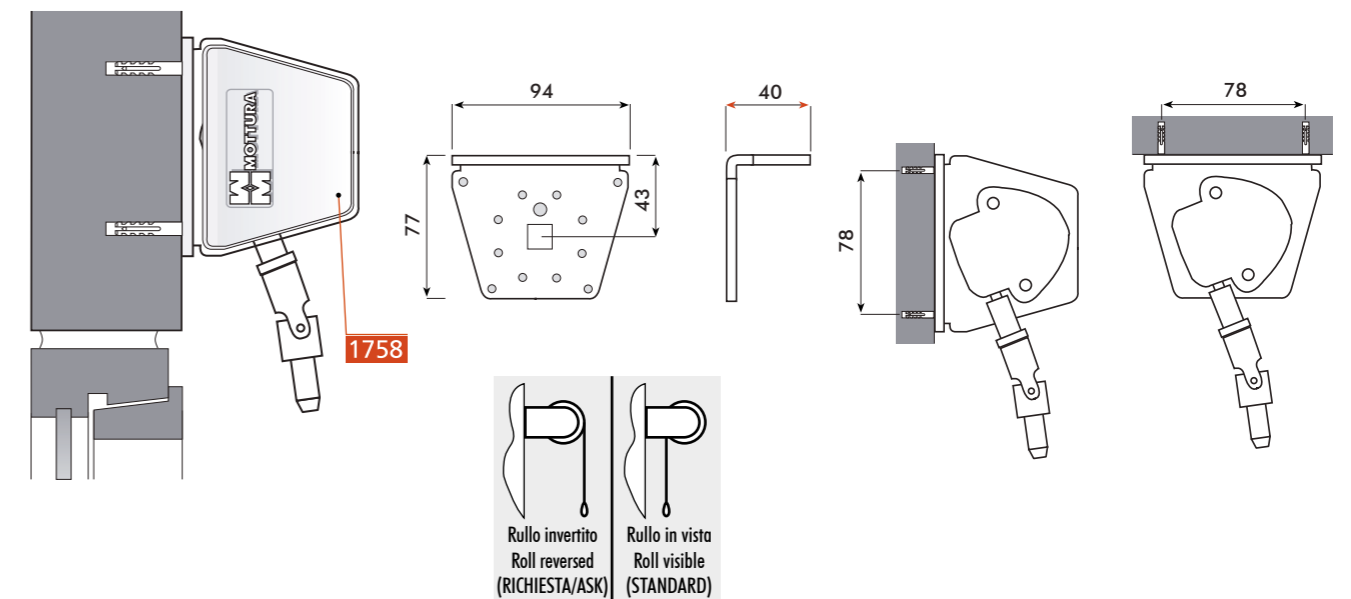
Lato comando Side of the control

	A (mm)	B (mm)
LIBERA 5036	30	27
LIBERA 5049 LIBERA 5060	30	27

LIBERA 5036



LIBERA 5049 - LIBERA 5060

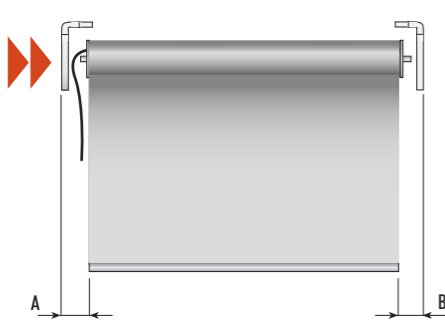


DISEGNI TECNICI / TECHNICAL DRAWINGS

LIBERA 7028 - LIBERA 8028
 LIBERA 8036
 LIBERA 6049 - LIBERA 6060
 LIBERA 6149 - LIBERA 6160
 LIBERA 6170 - LIBERA 6180 - LIBERA 6185

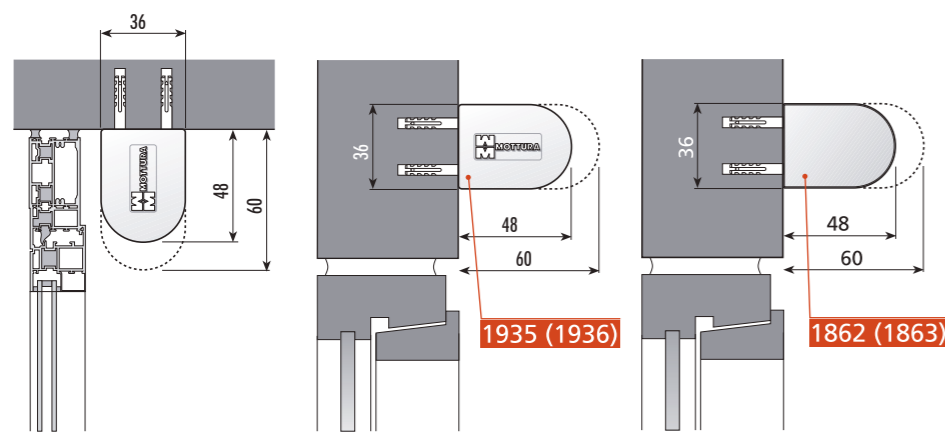
MISURE TELO - CURTAIN DIMENSION

Lato comando / Side of the control

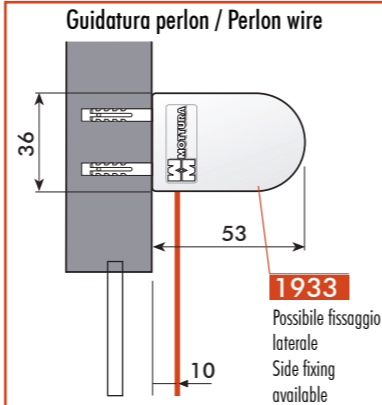


	A (mm)	B (mm)
MOTORE 28, MOTORE BATTERIA 28	19	15
MOTORE BATTERIA 36	23	17
MOTORE 49, MOTORE 60	29	23
MOTORE CAVI INOX 49, MOTORE CAVI INOX 60	41	36
MOTORE CAVI INOX 70, MOTORE CAVI INOX 80	45	45
MOTORE CAVI INOX 85	47	47

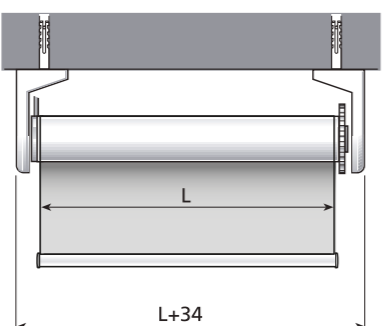
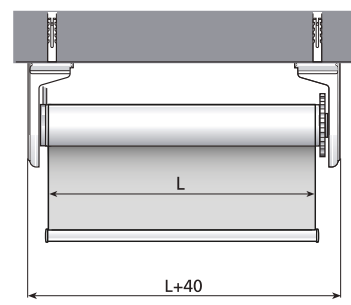
LIBERA 7028 - LIBERA 8028



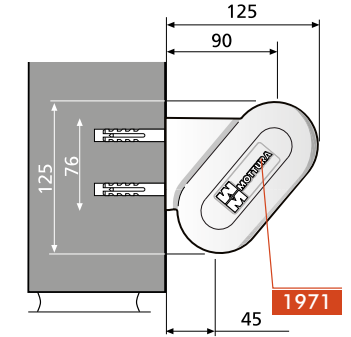
Guidatura perlon / Perlon wire



1933
 Possibile fissaggio laterale / Side fixing available

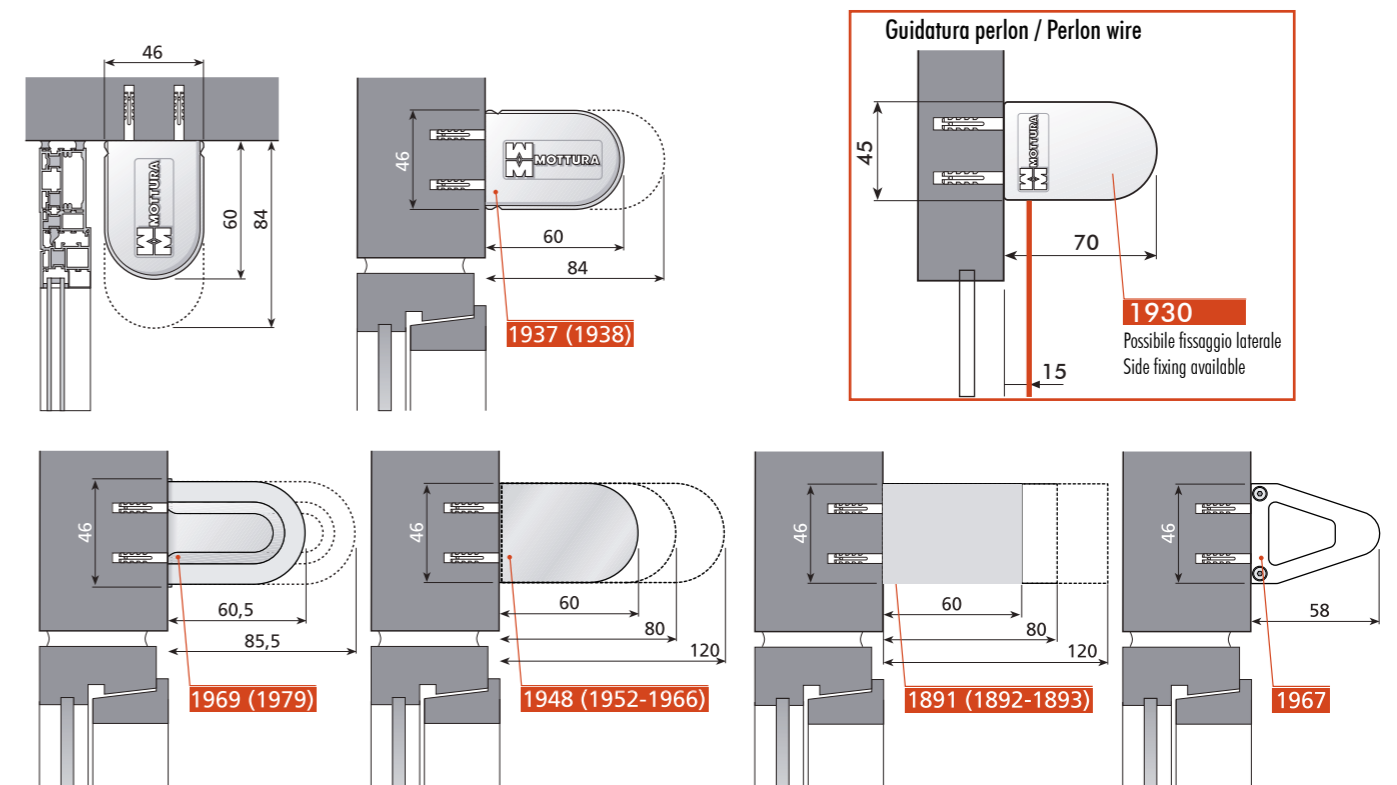
Rullo invertito / Roll reversed (RICHIESTA/ASK) | **Rullo in vista / Roll visible (STANDARD)**



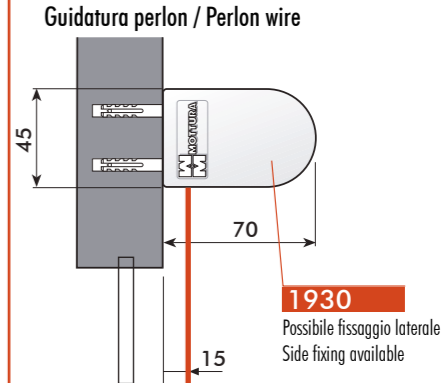
1971

DISEGNI TECNICI / TECHNICAL DRAWINGS

LIBERA 8036



Guidatura perlon / Perlon wire



1930
 Possibile fissaggio laterale / Side fixing available

1937 (1938)

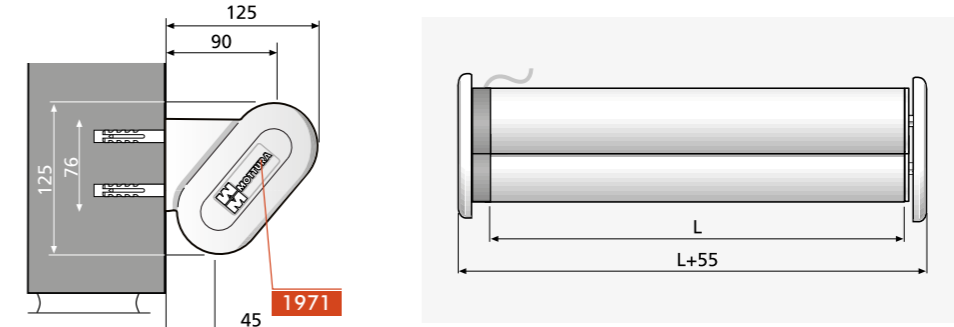
1969 (1979)

1948 (1952-1966)

1891 (1892-1893)

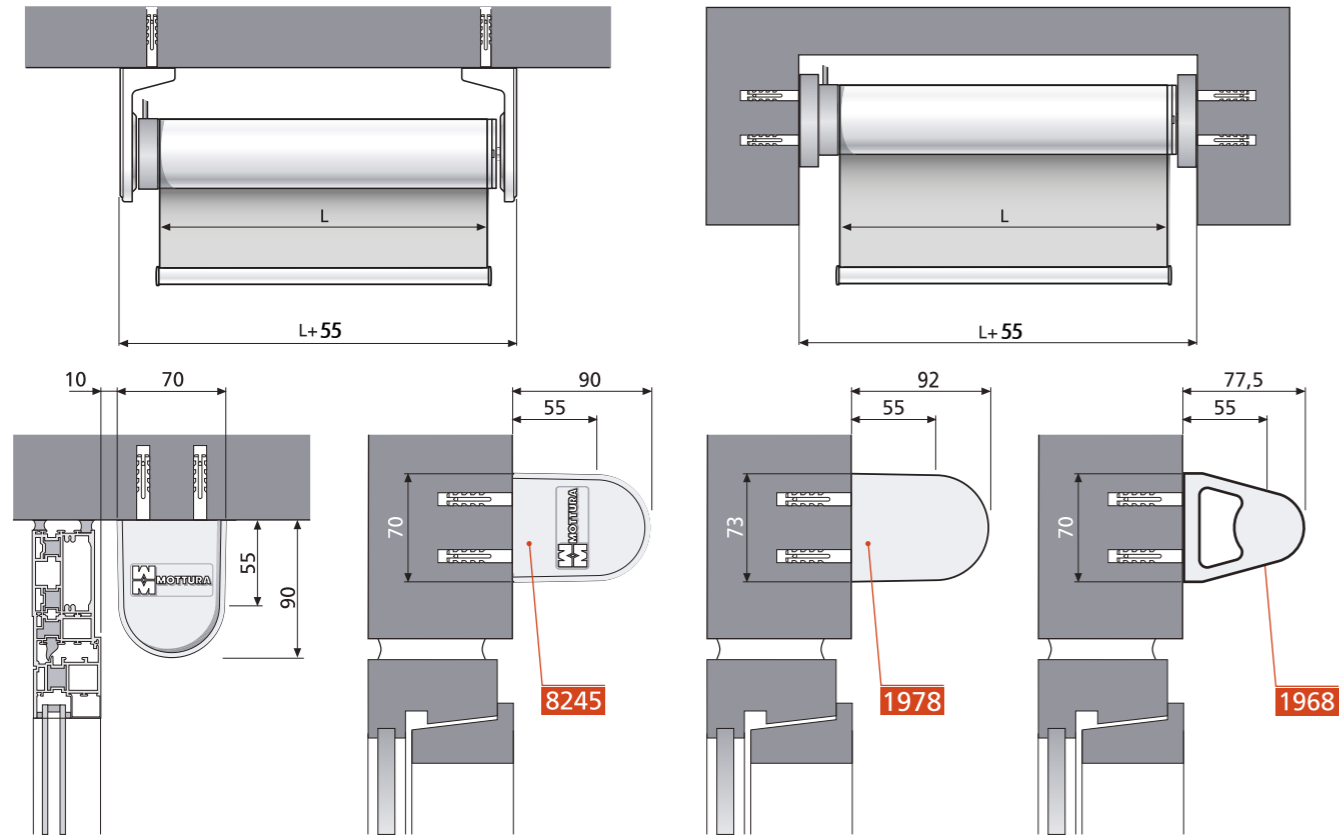
1967

COPPIA SUPPORTI PER TENDE SOVRAPPOSTE / PAIR OF SUPPORTS FOR OVERLAPPED BLINDS



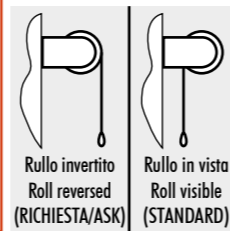
1971

Prezzo come 2 tende singole. / Price as two individual blinds.



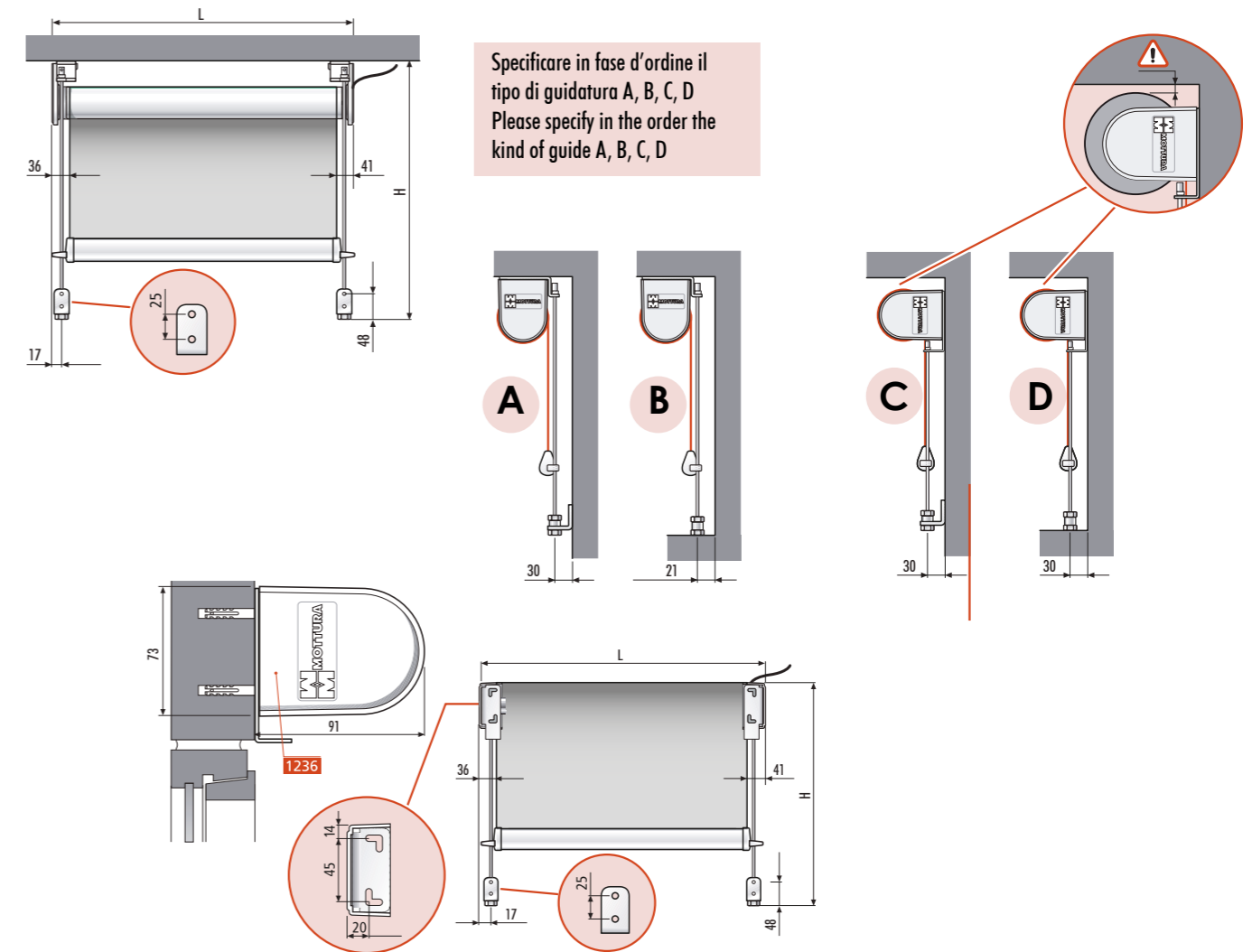
TENDE IN PARALLELO CON COMANDO UNICO - MAX 5 TENDE / LINKED BLINDS OPERATED SIMULTANEOUSLY - MAX 5 BLINDS

Ricavare il prezzo sommando le tende come singole applicando una detrazione di 108,00 Euro per tenda.
Calculate the price by adding the blinds as singles and deducting 108,00 Euro for each blind.



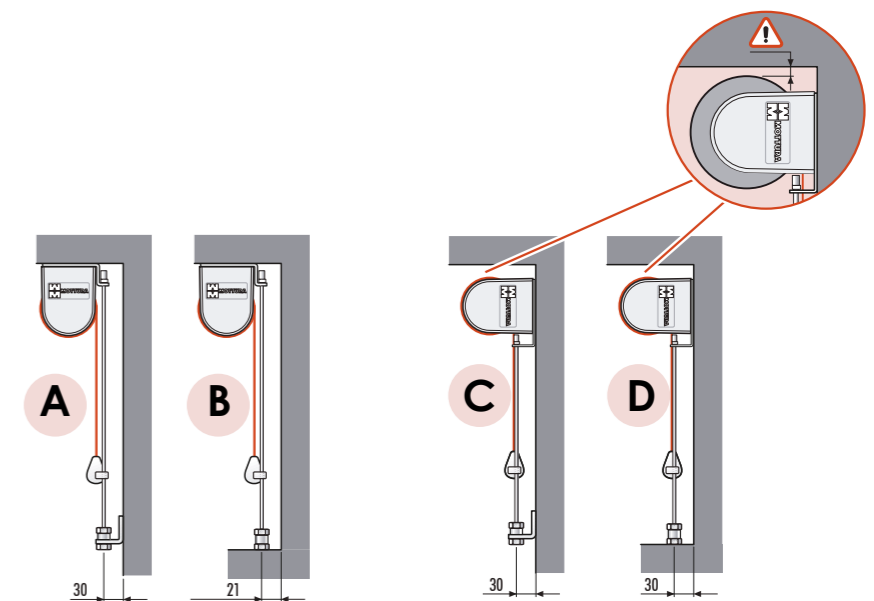
COPPIA SUPPORTI PER TENDE SOVRAPPOSTE / PAIR OF SUPPORTS FOR OVERLAPPED BLINDS

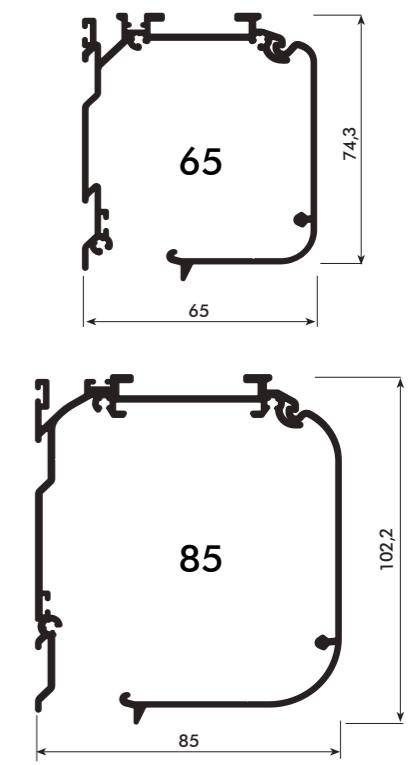
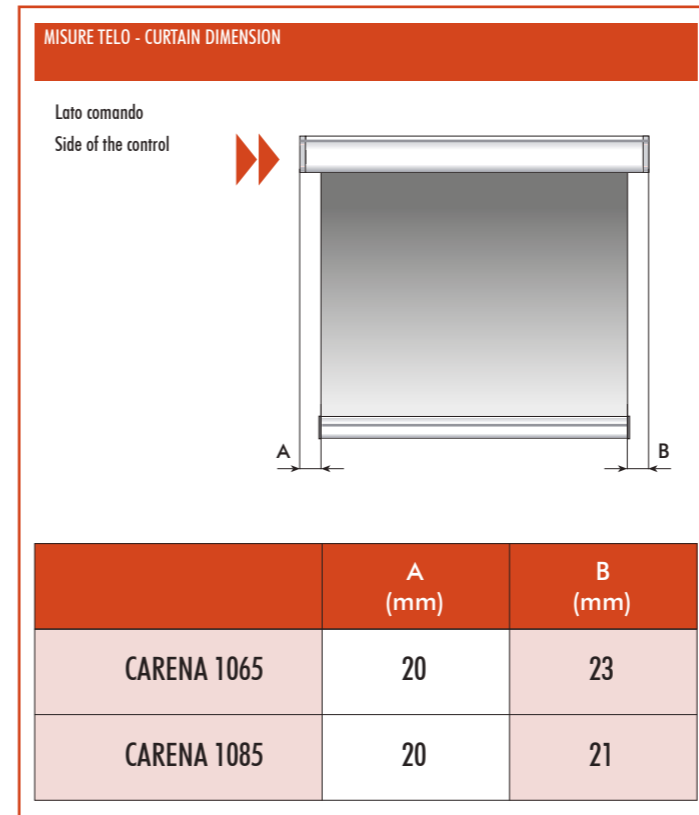
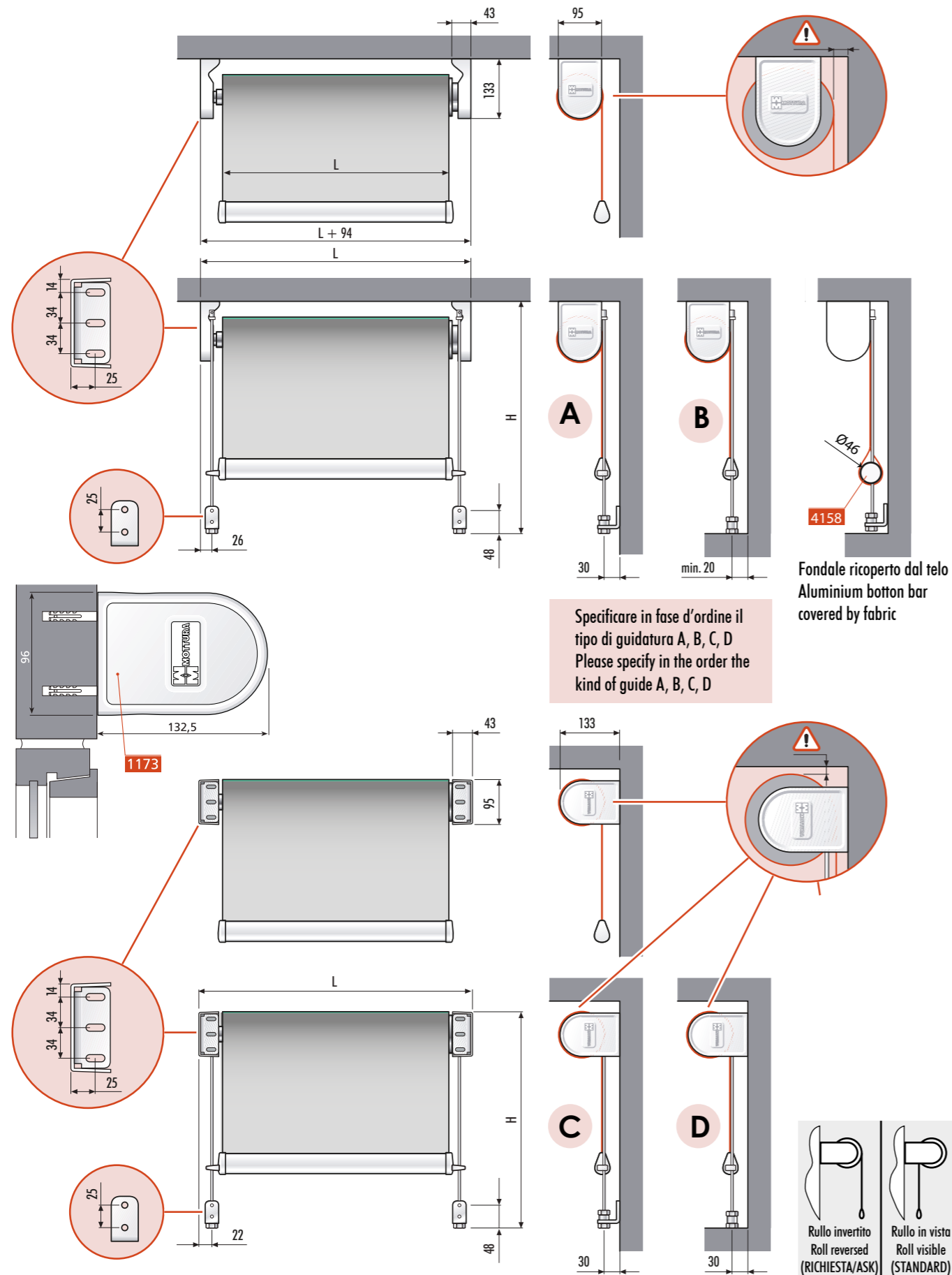
Prezzo come 2 tende singole.
Price as two individual blinds.



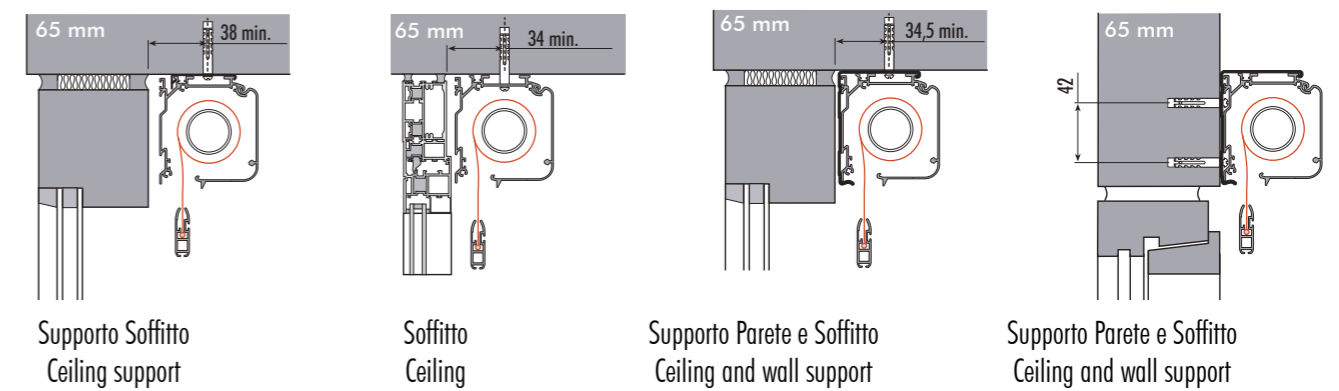
TIPOLOGIE DI GUIDATURE / TYPES OF GUIDES

Specificare in fase d'ordine il tipo di guidatura A, B, C, D
Please specify in the order the kind of guide A, B, C, D

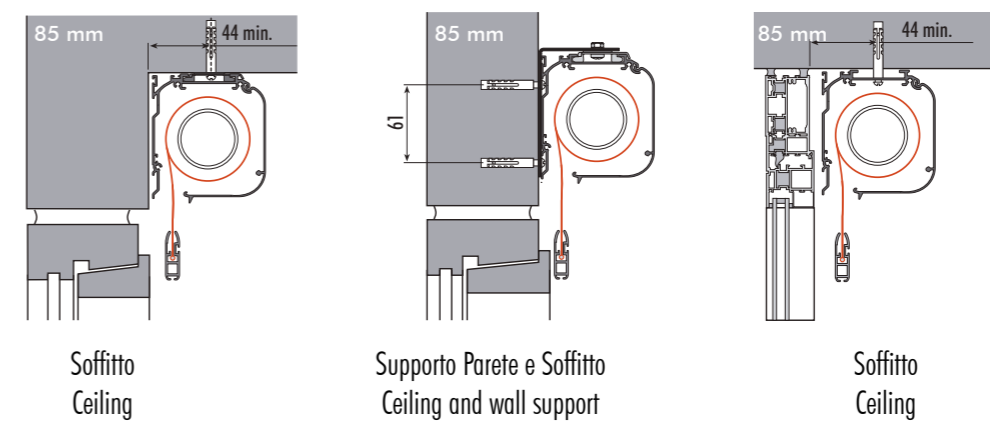




CARENA 1065



CARENA 1085

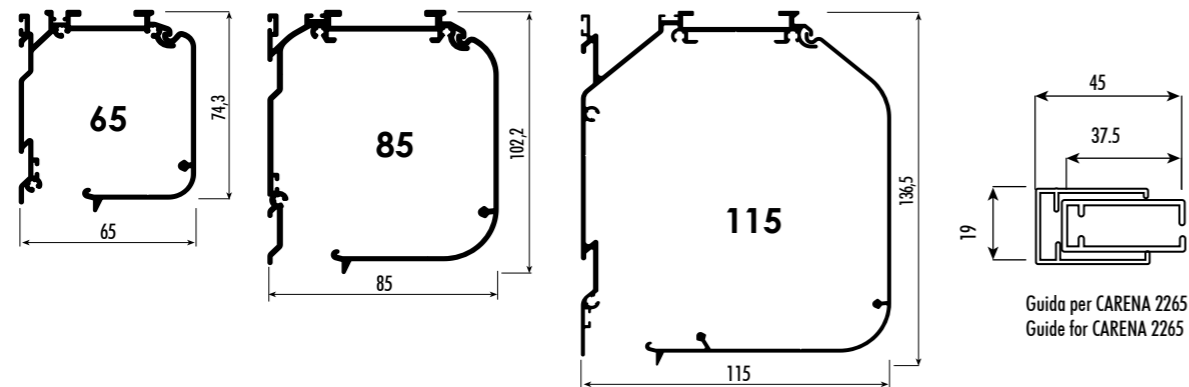


CARENA 2065 - CARENA 2085 - CARENA 20115 - CARENA 2265

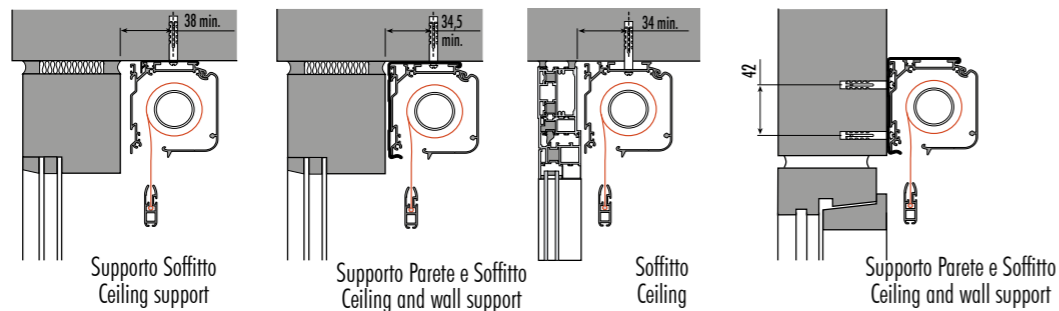
MISURE TELO - CURTAIN DIMENSION

Lato comando Side of the control

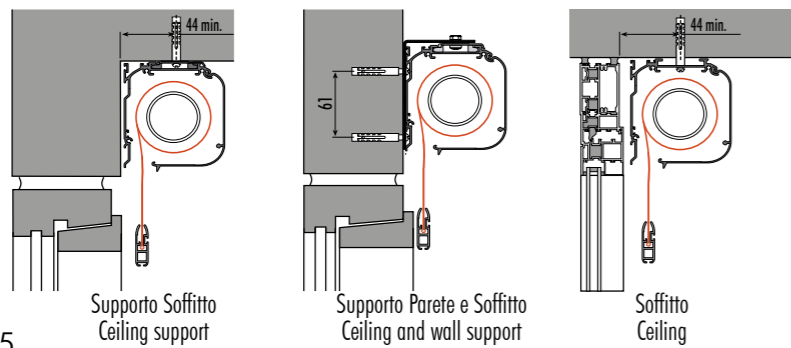
	A (mm)	B (mm)
CARENA 2065	30	23
CARENA 2085	32	21
CARENA 20115	42	30



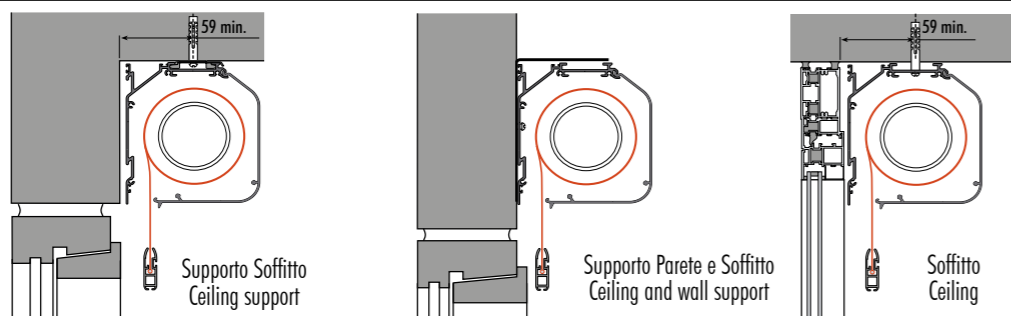
CARENA 2065



CARENA 2085



CARENA 20115

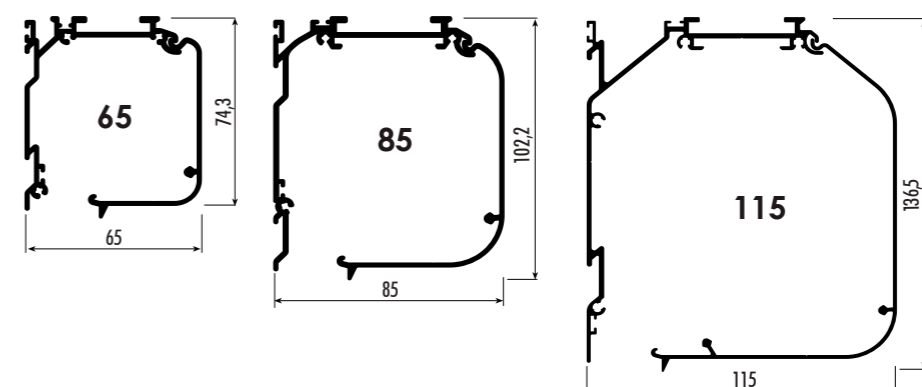


CARENA 6065 - CARENA 6085 - CARENA 60115 - CARENA 8065

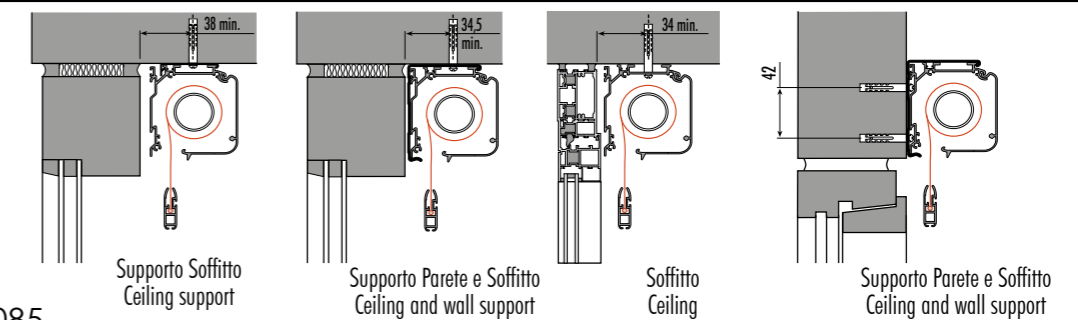
MISURE TELO - CURTAIN DIMENSION

Lato comando Side of the control

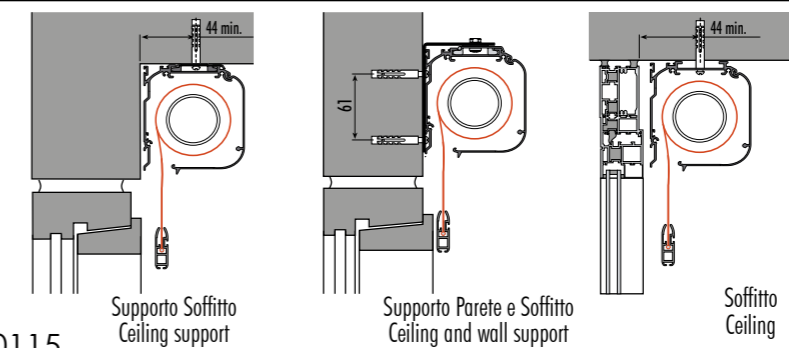
	A (mm)	B (mm)
CARENA 6065 CARENA 8065	30/50	30
CARENA 6085	30/50	27
CARENA 60115	30/50	28



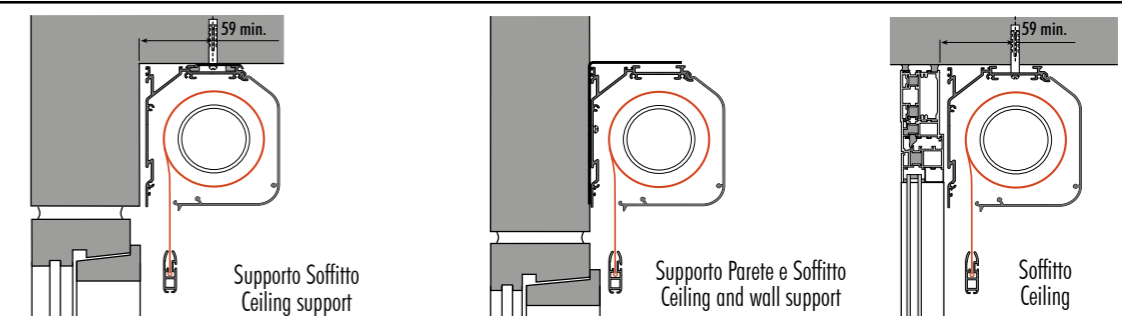
CARENA 6065 - CARENA 8065



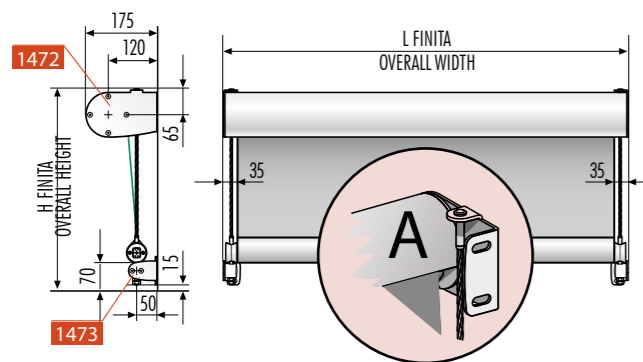
CARENA 6085



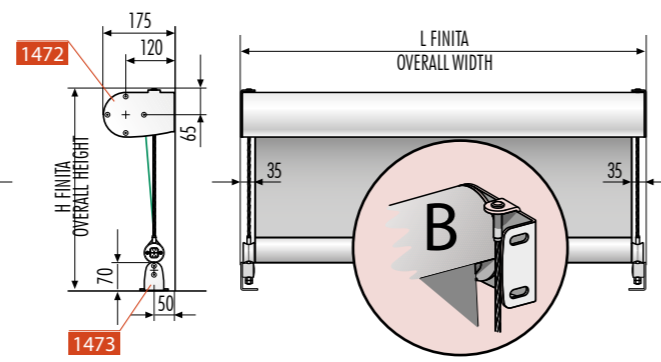
CARENA 60115



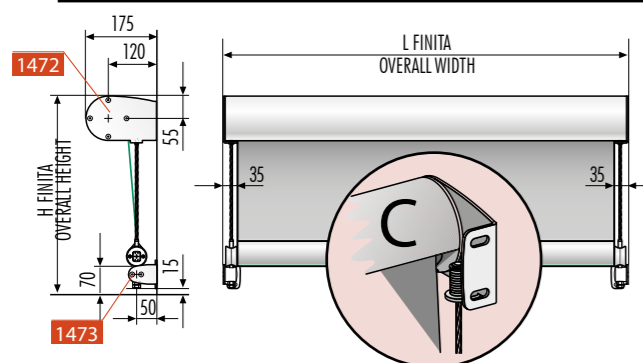
VERSION A



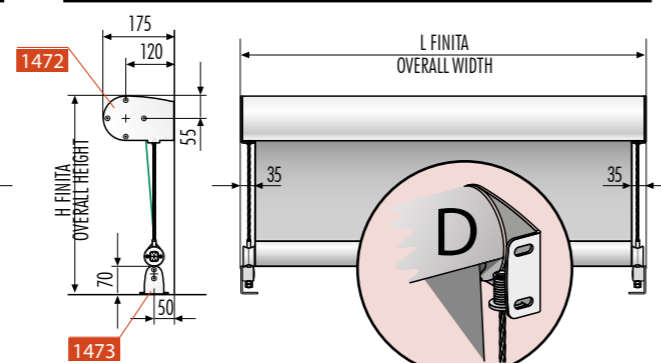
VERSION B



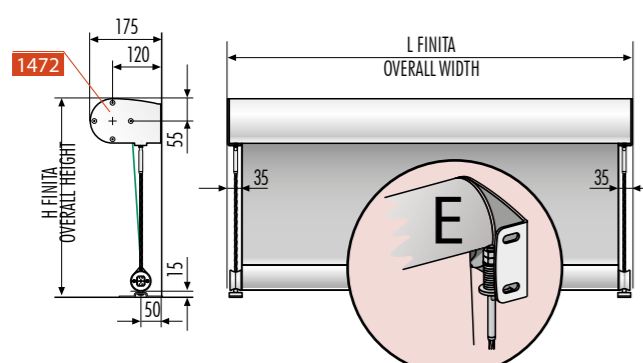
VERSION C



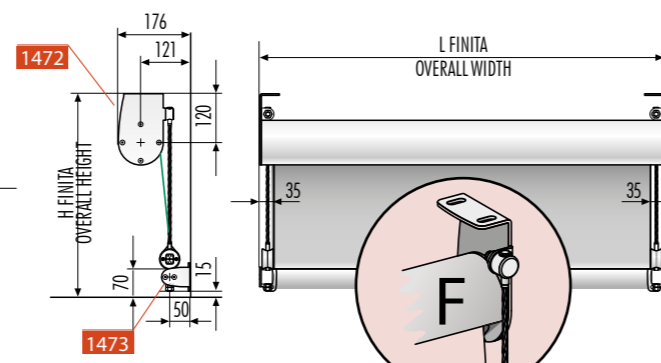
VERSION D



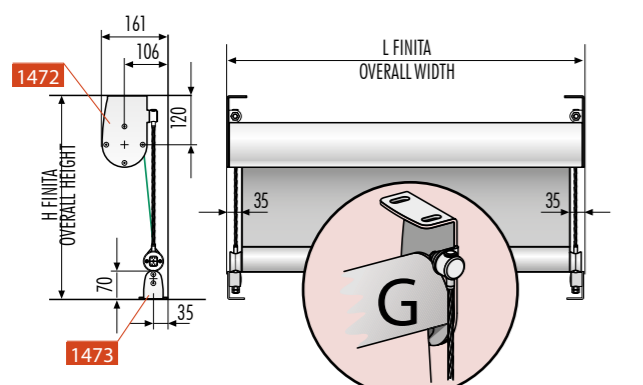
VERSION E



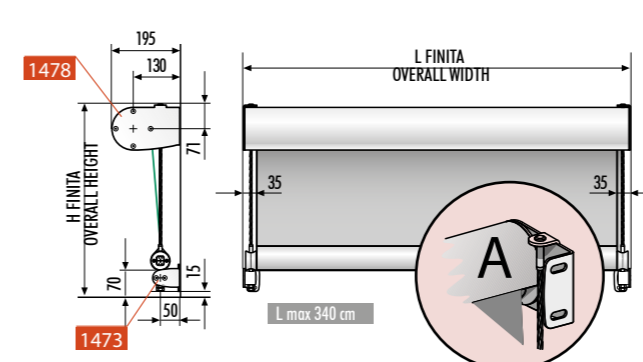
VERSION F



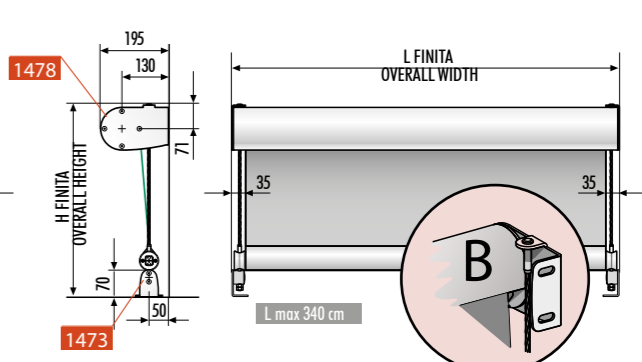
VERSION G



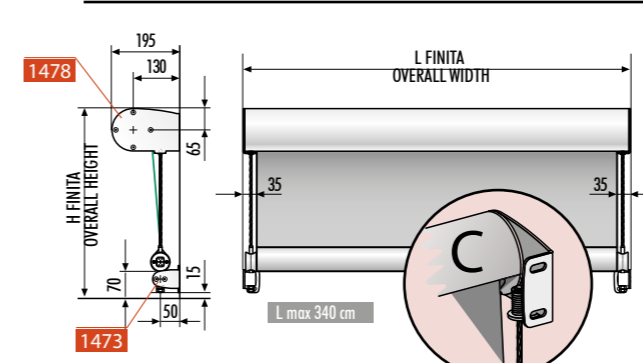
VERSION A



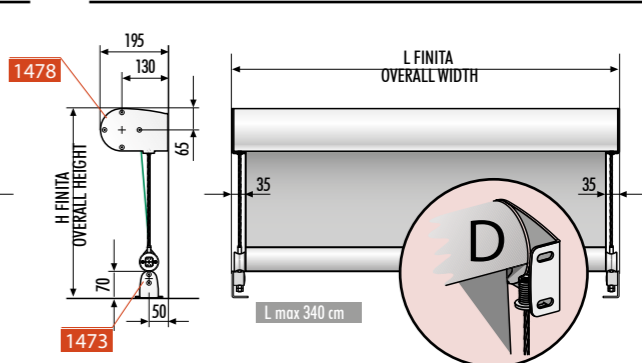
VERSION B



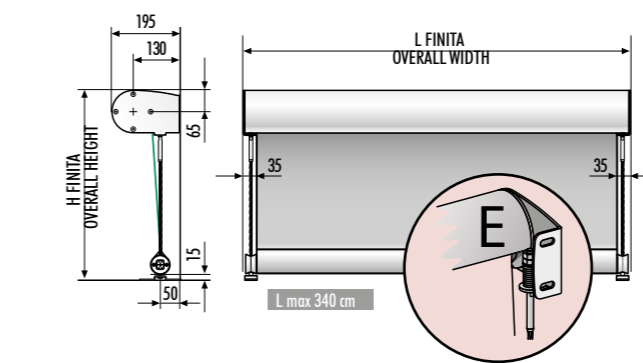
VERSION C



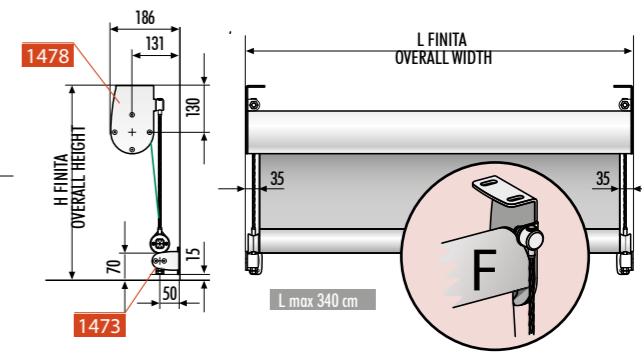
VERSION D



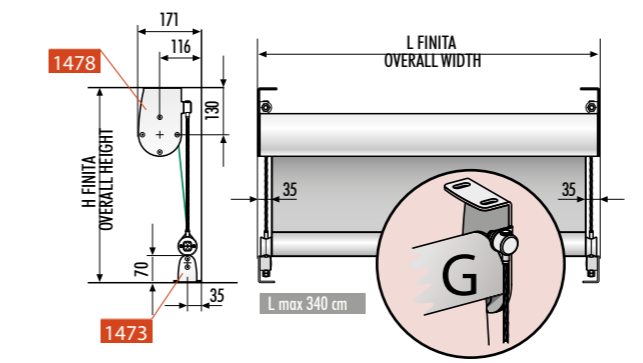
VERSION E



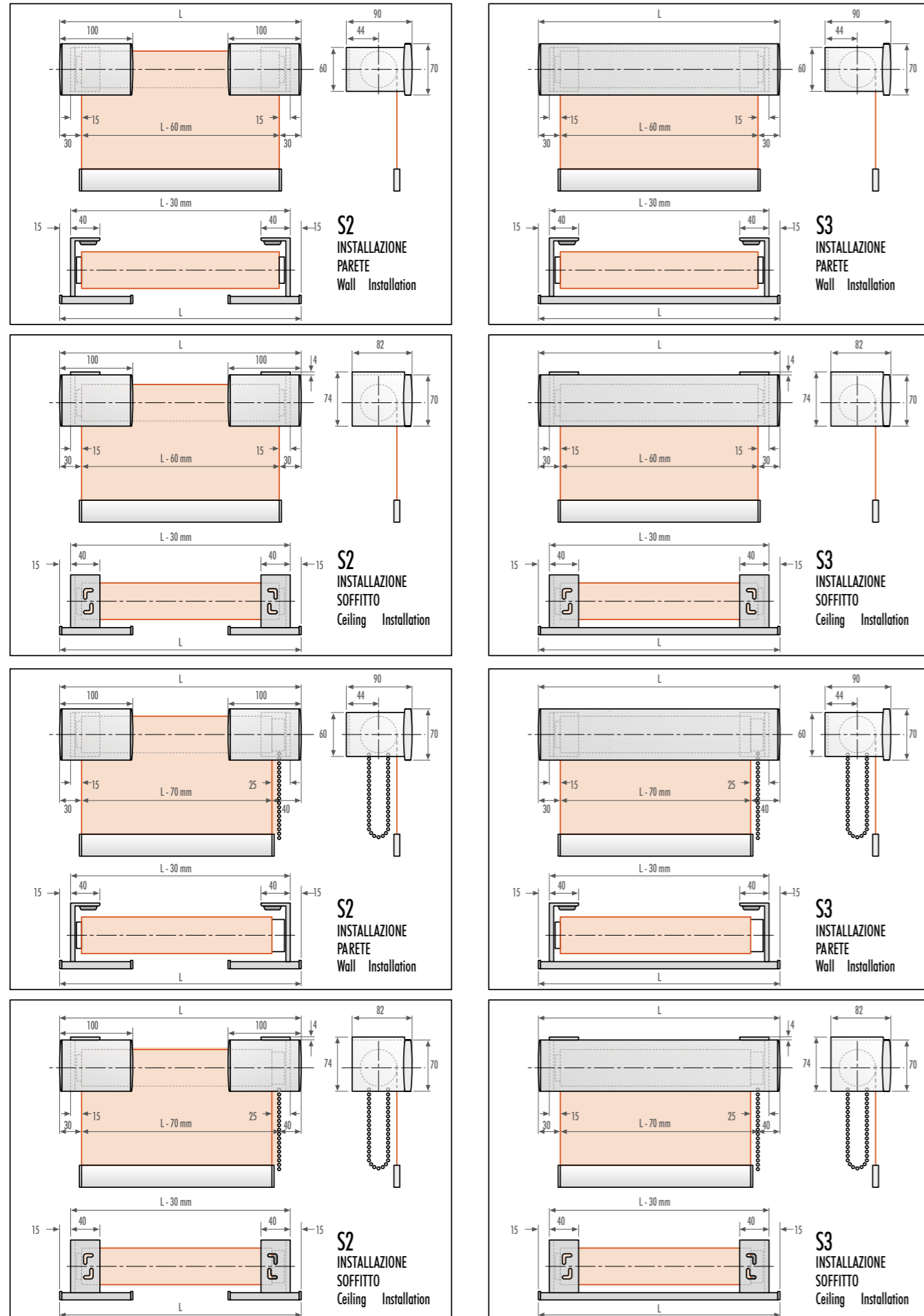
VERSION F



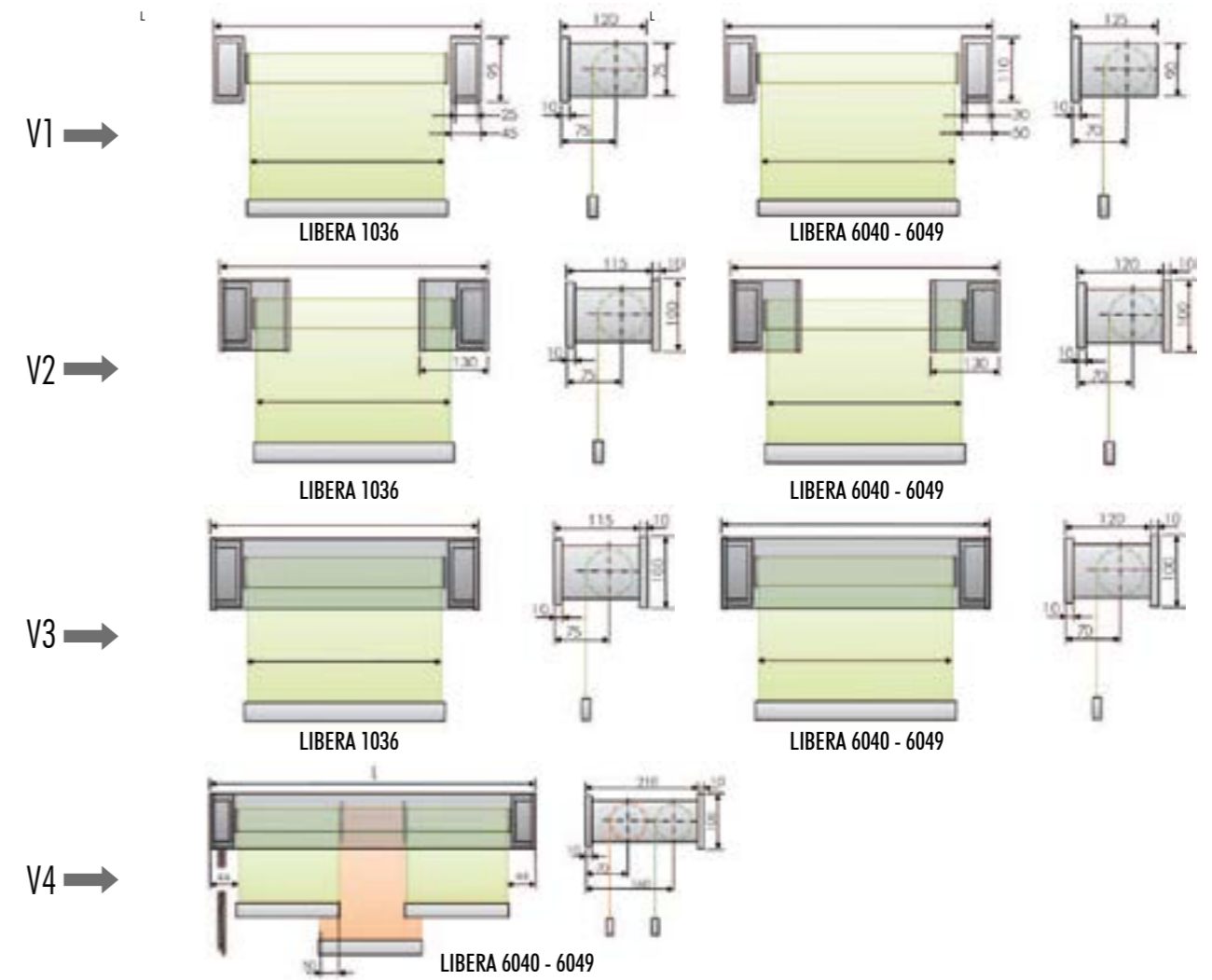
VERSION G



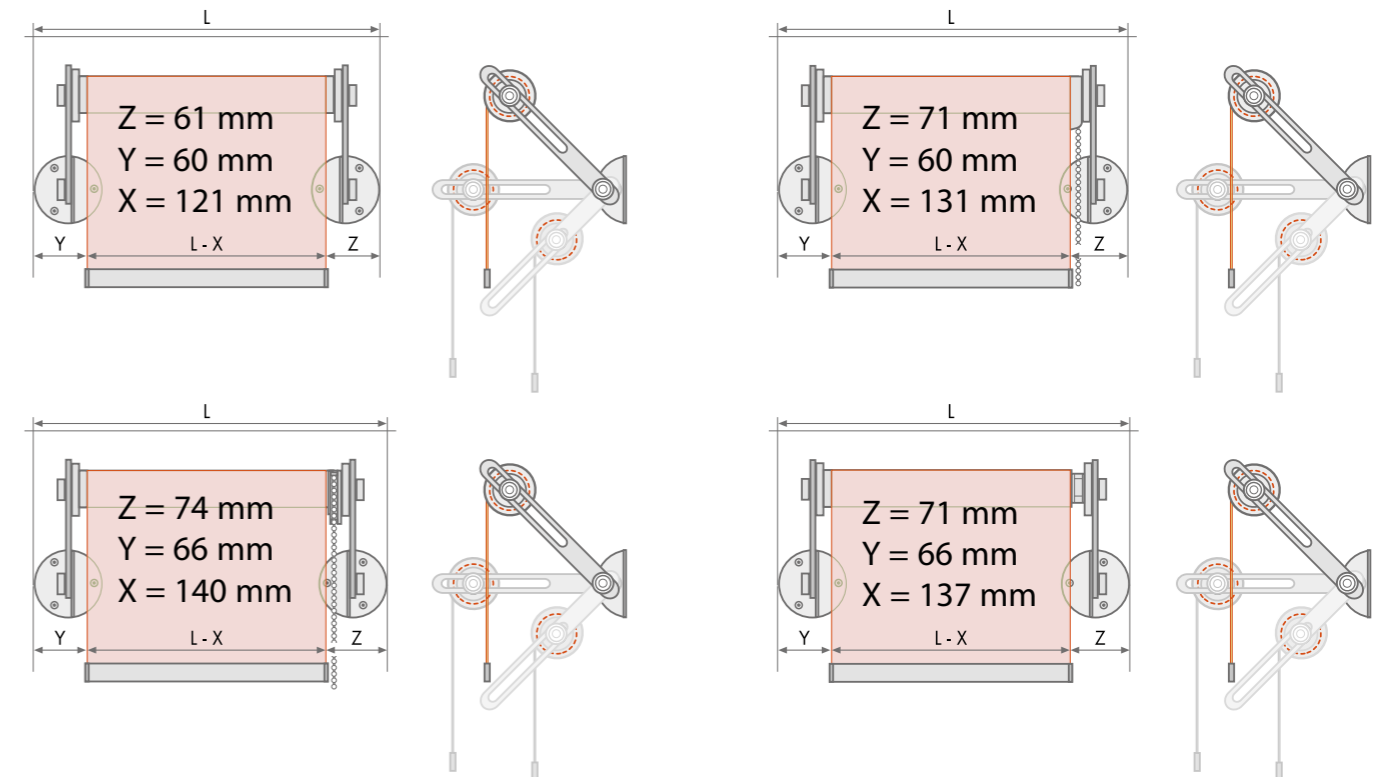
ECLISSE S



ECLISSE V



SESTANTE



TENDA A RULLO CASSONETTO BOX ROLLER BLIND

DIM CATENA 45 (OSCURATI E FILTRANTI CATENA 45 MM)

DIM CATENA 55 (OSCURATI E FILTRANTI CATENA 55 MM) **DI SERIE / STANDARD**

APPLICAZIONE / APPLICATION

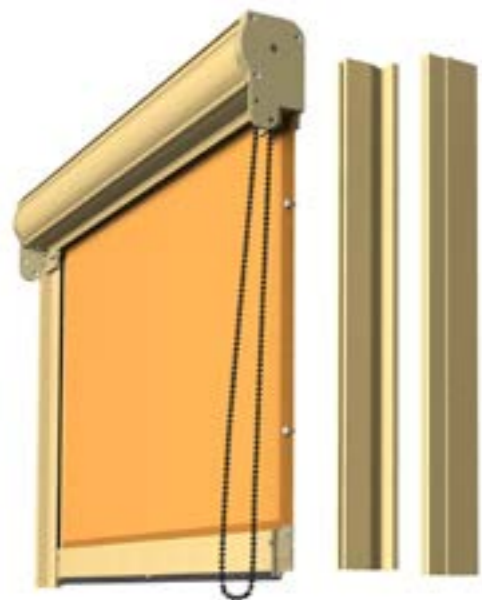
- ▲ Tenda non certificata per tenuta al vento.
- ▲ Blind not certified for resistance to wind.

IN

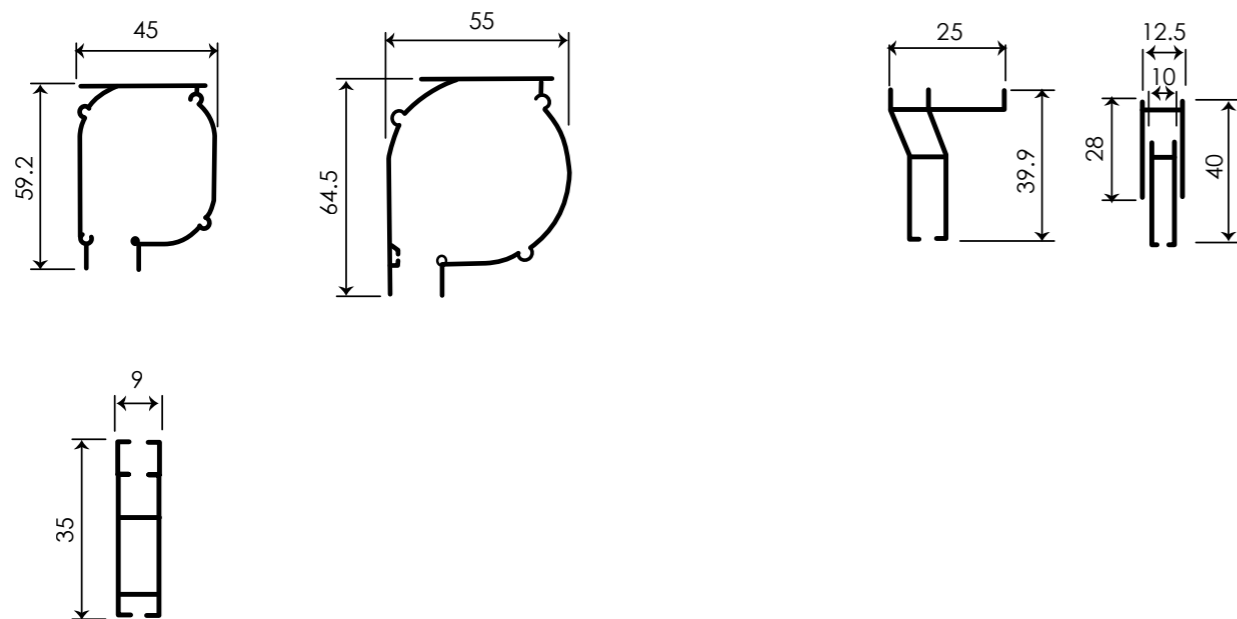
TENDA A RULLO COPERTO CON CATENA / HEADBOX-ROLLER BLIND WITH CHAIN

ELEMENTI DI SERIE / STANDARD ELEMENTS (OPT: OPTIONAL/EXTRA)

Cassonetti in alluminio / aluminium headbox: 45x59 - 55x65 mm
 Frizione diretta / Direct clutch
 Tubo / Tube: Ø 22 mm
 Guide laterali fisse (OPT: telescopiche PA91DG) / Fixed aluminium side guides (OPT: telescopic PA91DG)
 Fondale alluminio/Aluminium bottom bar: 9x35 mm
 Anello catena passo 6 mm / Chain loop



DISEGNI TECNICI E PROFILI / TECHNICAL DRAWINGS AND PROFILES



SUPPLEMENTI / EXTRA

OPTIONAL

Descrizione / Description	cod.	€
Guida telescopica / Telescopic side guide		
Doppio comando / Double drive		
Colori RAL alluminio a campione / Aluminum RAL colors from samples	fino a 20 pz (15 gg) / up to 20 pcs (15 days)	
Colori RAL alluminio a campione / Aluminum RAL colors from samples	oltre a 20 pz (30 gg) / more than 20 pcs (30 days)	
Colori alluminio DECORAL legno a campione / Aluminum DECORAL wood a colors from samples	30 gg / 30 days	

PREZZI EURO M² MECCANICA CON TESSUTO / STRUCTURE PRICES WITH FABRICS (M²)

Tipologia / Typology	Tessuti / Fabrics	L x A / W x H (45 mm) MAX	L x A / W x H (55 mm) MAX	Alluminio Fascia 1 / Aluminium Range 1	Alluminio Fascia 2 / Aluminium Range 2	Alluminio Fascia 3 / Aluminium Range 3
Oscurante / Blackout	BLACKOUT	120 X 130 CM	150 X 260 CM			
Oscurante / Blackout	CARINA BLACKOUT	---	150 X 260 CM			
Oscurante / Blackout	APOLLO	---	150 X 220 CM			
Filtrante / Filtering	P 4/3	---	150 X 220 CM			
Filtrante / Filtering	P 4/5	---	150 X 220 CM			
Filtrante / Filtering	SCREEN 8505	---	150 X 260 CM			
Filtrante / Filtering	SCREEN 8503	---	150 X 260 CM			
Filtrante / Filtering	P 55	---	150 X 180 CM			
Filtrante / Filtering	SERGE 600	---	150 X 180 CM			
Filtrante / Filtering	SATINE METAL	---	150 X 180 CM			
Filtrante / Filtering	SOLTIS 86	120 X 130 CM	150 X 260 CM			
Filtrante / Filtering	SOLTIS 92	120 X 130 CM	150 X 260 CM			
Filtrante / Filtering	SOLTIS 99	120 X 130 CM	150 X 260 CM			
Filtrante / Filtering	SCREEN NATURE	---	150 X 260 CM			

Minimo di fatturazione / Minimum invoicing: 1,50 M²

COLORI ALLUMINIO / ALUMINUM COLORS

Tipologia / Typology	Alluminio Fascia 1 / Aluminium Range 1										Alluminio Fascia 2 / Aluminium Range 2										Alluminio Fascia 3 / Aluminium Range 3											
Cod. colore / Cod. colour	1	5	6	7	8	9	10	27	28	30	35	3	12	13	14	18	19	29	31	40	41	42	17	20	21	26	32	33	36	37	38	44
Pronta cons./Prompt delivery	si	si	si	si	-	-	-	si	-	-	si	si	-	-	-	-	-	-	-	-	-	-	-	-	si	si	si	si	-	-	-	-

Colori in esaurimento / almost finished color: 36

COLORI PARTICOLARI PLASTICI / COLORS OF PLASTIC ELEMENTS

	Colori
45 mm	Bianco, Nero / White, Black
55 mm	Bronzo, Panna, Bianco, Nero, Marrone / Bronze, Cream, White, Black, Brown

IMPORTANTE / IMPORTANT

Gli ordini vanno sempre comunicati LARGHEZZA X ALTEZZA in Cm / Orders must always be communicated WIDTH X HEIGHT in Cm
 Per gli ordini delle tende va specificato sempre il colore facendo riferimento alla nostra mazzetta / For the blinds orders always specify the color with reference to our color chart
 Indicare da quale parte si vuole la catena "Vista interna", se non specificato verrà posizionata a destra. / Indicate which side you want the chain "View from inside", if not specified it will be placed on the right
 Cassonetto di serie è il 55 mm / Standard headbox 55 mm

TENDA A RULLO CASSONETTO BOX ROLLER BLIND

DIM M91 45 (OSCURATI E FILTRANTI MOLLA 45 MM)

DIM M91 55 (OSCURATI E FILTRANTI MOLLA 55 MM) DI SERIE / STANDARD

APPLICAZIONE / APPLICATION

- ⚠ Tenda non certificata per tenuta al vento.
- ⚠ Blind not certified for resistance to wind.

IN

TENDA A RULLO COPERTO CON MOLLA / HEADBOX-ROLLER BLIND WITH SPRING

ELEMENTI DI SERIE / STANDARD ELEMENTS (OPT: OPTIONAL/EXTRA)

Cassonetti in alluminio / aluminium headbox: 45x49 - 55x59 mm

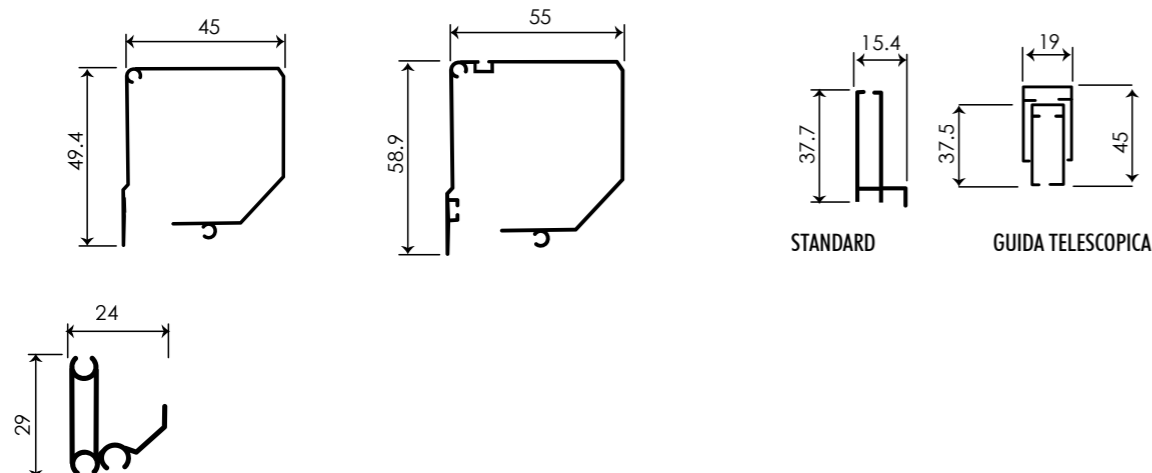
Molla / Spring

Guide laterali fisse (OPT: telescopiche PA91DG) / Fixed aluminium side guides (OPT: telescopic PA91DG)

Fondale alluminio/Aluminium bottom bar: 24x29 mm



DISEGNI TECNICI E PROFILI / TECHNICAL DRAWINGS AND PROFILES



SUPPLEMENTI / EXTRA

OPTIONAL

Descrizione / Description	cod.	€
Guida telescopica / Telescopic side guide		
Rallentatore / Decelerator		
Attacco a scatto per cassonetto / Snap fixed headbox		
Colori RAL alluminio a campione / Aluminum RAL colors from samples	fino a 20 pz (15 gg) / up to 20 pcs (15 days)	
Colori RAL alluminio a campione / Aluminum RAL colors from samples	oltre a 20 pz (30 gg) / more than 20 pcs (30 days)	
Colori alluminio DECORAL legno a campione / Aluminum DECORAL wood a colors from samples	30 gg / 30 days	

PREZZI EURO M² MECCANICA CON TESSUTO / STRUCTURE PRICES WITH FABRICS (M²)

Tipologia Typology	Tessuti Fabrics	L x A / W x H (45 mm) MAX	L x A / W x H (55 mm) MAX	Alluminio Fascia 1 Aluminium Range 1	Alluminio Fascia 2 Aluminium Range 2	Alluminio Fascia 3 Aluminium Range 3
Oscurante / Blackout	BLACKOUT	150 X 150 CM *	150 X 260 CM			
Oscurante / Blackout	CARINA BLACKOUT	---	150 X 260 CM			
Oscurante / Blackout	APOLLO	---	150 X 220 CM			
Filtrante / Filtering	P 4/3	---	150 X 220 CM			
Filtrante / Filtering	P 4/5	---	150 X 220 CM			
Filtrante / Filtering	SCREEN 8505	---	150 X 260 CM			
Filtrante / Filtering	SCREEN 8503	---	150 X 260 CM			
Filtrante / Filtering	P 55	---	150 X 160 CM			
Filtrante / Filtering	SERGE 600	---	150 X 160 CM			
Filtrante / Filtering	SATINE METAL	---	150 X 160 CM			
Filtrante / Filtering	SOLTIS 86	150 X 150 CM *	150 X 220 CM			
Filtrante / Filtering	SOLTIS 92	150 X 150 CM *	150 X 220 CM			
Filtrante / Filtering	SOLTIS 99	150 X 150 CM *	150 X 260 CM			
Filtrante / Filtering	SCREEN NATURE	---	150 X 260 CM			

* Funzionamento con rallentatore non garantito
* Operation is not guaranteed with decelerator

Minimo di fatturazione / Minimum invoicing: 1,50 M²

COLORI ALLUMINIO/ ALUMINIUM COLORS

Tipologia / Typology	Alluminio Fascia 1 / Aluminium Range 1										Alluminio Fascia 2 / Aluminium Range 2										Alluminio Fascia 3 / Aluminium Range 3											
Cod. colore / Cod. colour	1	5	6	7	8	9	10	27	28	30	35	3	12	13	14	18	19	29	31	40	41	42	17	20	21	26	32	33	36	37	38	44
Pronta cons./Prompt delivery	si	si	si	si	si	si	-	-	si	si	si	si	si	-	si	si	si	-	si	si	-	-	-	-	si	si	si	si	-	-	-	-

Colori in esaurimento / almost finished color: 36

COLORI PARTICOLARI PLASTICI / COLORS OF PLASTIC ELEMENTS

Colori
Bronzo, Panna, Bianco, Nero, Marrone / Bronze, Cream, White, Black, Brown

IMPORTANTE / IMPORTANT

Gli ordini vanno sempre comunicati LARGHEZZA X ALTEZZA in Cm / Orders must always be communicated WIDTH X HEIGHT in Cm
Per gli ordini delle tende va specificato sempre il colore facendo riferimento alla nostra mazzetta / For the blinds orders always specify the color with reference to our color chart
Cassonetto di serie è il 55 mm. / Standard headbox 55 mm
Per altezze superiori a 190 Cm, il rallentatore viene sempre montato e il prezzo della tenda maggiorato del suo prezzo/ For blinds higher than 190 cm, the decelerator will be always installed and its price will be added to the blind's one

TENDA A RULLO CASSONETTO BOX ROLLER BLIND

DIM M2001 45 (OSCURATI E FILTRANTI MOLLA 45 MM)

DIM M2001 55 (OSCURATI E FILTRANTI MOLLA 55 MM) **DI SERIE / STANDARD**

APPLICAZIONE / APPLICATION

- ⚠ Tenda non certificata per tenuta al vento.
- ⚠ Blind not certified for resistance to wind.

IN

TENDA A RULLO COPERTO CON MOLLA / HEADBOX-ROLLER BLIND WITH SPRING

ELEMENTI DI SERIE / STANDARD ELEMENTS (OPT. OPTIONAL/EXTRA)

Cassonetti in alluminio / aluminium headbox: 45x49 - 55x59 mm

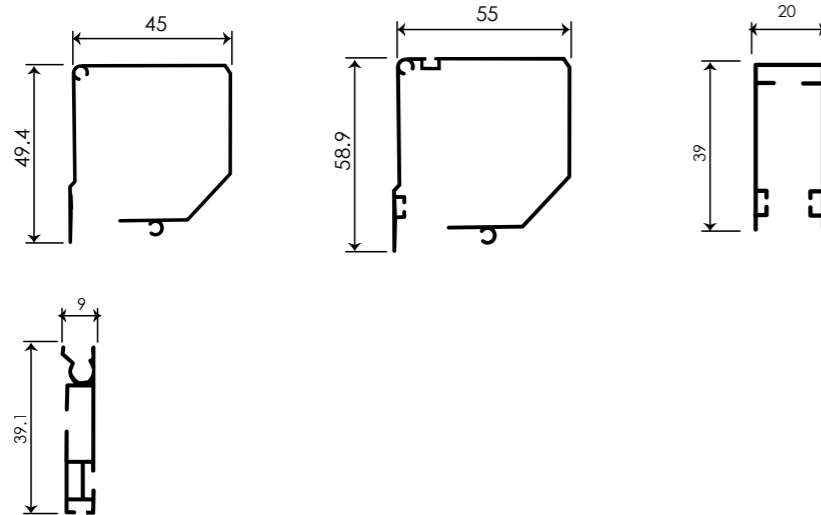
Molla / Spring

Guide laterali fisse con spazzolino / Fixed aluminium side guides with brush

Fondale alluminio/Aluminium bottom bar: 9x39 mm



DISEGNI TECNICI E PROFILI / TECHNICAL DRAWINGS AND PROFILES



SUPPLEMENTI / EXTRA

OPTIONAL

Descrizione / Description	cod.	€
Rallentatore / Decelerator		
Attacco a scatto per cassonetto / Snap fixed for headbox		
Colori RAL alluminio a campione / Aluminium RAL colors from samples	fino a 20 pz (15 gg) / up to 20 pcs (15 days)	
Colori RAL alluminio a campione / Aluminium RAL colors from samples	oltre a 20 pz (30 gg) / more than 20 pcs (30 days)	
Colori alluminio DECORAL legno a campione / Aluminium DECORAL wood a colors from samples	30 gg / 30 days	

PREZZI EURO M² MECCANICA CON TESSUTO / STRUCTURE PRICES WITH FABRICS (M²)

Tipologia / Typology	Tessuti / Fabrics	L x A / W x H (45 mm) MAX	L x A / W x H (55 mm) MAX	Alluminio Fascia 1 / Aluminium Range 1	Alluminio Fascia 2 / Aluminium Range 2	Alluminio Fascia 3 / Aluminium Range 3
Oscurante / Blackout	BLACKOUT	150 X 180 CM*	150 X 260 CM			
Oscurante / Blackout	CARINA BLACKOUT	150 X 180 CM*	150 X 260 CM			
Oscurante / Blackout	APOLLO	150 X 180 CM*	150 X 260 CM			
Filtrante / Filtering	P 4/3	---	150 X 260 CM			
Filtrante / Filtering	P 4/5	---	150 X 260 CM			
Filtrante / Filtering	SCREEN 8505	---	150 X 260 CM			
Filtrante / Filtering	SCREEN 8503	---	150 X 260 CM			
Filtrante / Filtering	P 55	---	150 X 160 CM			
Filtrante / Filtering	SERGE 600	---	150 X 160 CM			
Filtrante / Filtering	SATINE METAL	---	150 X 160 CM			
Filtrante / Filtering	SOLTIS 86	150 X 180 CM*	150 X 260 CM			
Filtrante / Filtering	SOLTIS 92	150 X 180 CM*	150 X 260 CM			
Filtrante / Filtering	SOLTIS 99	150 X 180 CM*	150 X 260 CM			
Filtrante / Filtering	SCREEN NATURE	---	150 X 260 CM			

* Funzionamento con rallentatore non garantito
* Operation is not guaranteed with decelerator

Minimo di fatturazione / Minimum invoicing: 1,50 M²

COLORI ALLUMINIO / ALUMINIUM COLORS

Tipologia / Typology	Alluminio Fascia 1 / Aluminium Range 1										Alluminio Fascia 2 / Aluminium Range 2										Alluminio Fascia 3 / Aluminium Range 3											
Cod. colore / Cod. colour	1	5	6	7	8	9	10	27	28	30	35	3	12	13	14	18	19	29	31	40	41	42	17	20	21	26	32	33	36	37	38	44
Pronta cons./Prompt delivery	si	si	si	si	si	-	-	si	si	si	si	si	-	si	si	si	-	si	si	-	-	-	-	-	si	si	si	si	-	-	-	-

Colori in esaurimento / almost finished color: 36

COLORI PARTICOLARI PLASTICI / COLORS OF PLASTIC ELEMENTS

Colori / color
Bronzo, Panna, Bianco, Nero, Marrone / Bronze, Cream, White, Black, Brown

IMPORTANTE / IMPORTANT

Gli ordini vanno sempre comunicati LARGHEZZA X ALTEZZA in Cm / Orders must always be communicated WIDTH X HEIGHT in Cm
Per gli ordini delle tende va specificato sempre il colore facendo riferimento alla nostra mazzetta / For the blinds orders always specify the color with reference to our color chart
Cassonetto di serie è il 55 mm. / Standard headbox 55 mm
Per altezze superiori a 190 Cm, il rallentatore viene sempre montato e il prezzo della tenda maggiorato del suo prezzo/ For blinds higher than 190 cm, the decelerator will be always installed and its price will be added to the blind's one

TENDA A RULLO CASSONETTO BOX ROLLER BLIND

DIM IMPERIA 45 (OSCURATI E FILTRANTI MOLLA 45 MM)

DIM IMPERIA 55 (OSCURATI E FILTRANTI MOLLA 55 MM) DI SERIE / STANDARD

APPLICAZIONE / APPLICATION

- ⚠ Tenda non certificata per tenuta al vento.
- ⚠ Blind not certified for resistance to wind.

IN

TENDA A RULLO COPERTO CON MOLLA / HEADBOX-ROLLER BLIND WITH SPRING

ELEMENTI DI SERIE / STANDARD ELEMENTS (OPT. OPTIONAL/EXTRA)

Cassonetti in alluminio / aluminium headbox: 45x49 - 55x59 mm

Molla / Spring

Guide laterali fisse con spazzolino / Fixed aluminium side guides with brush

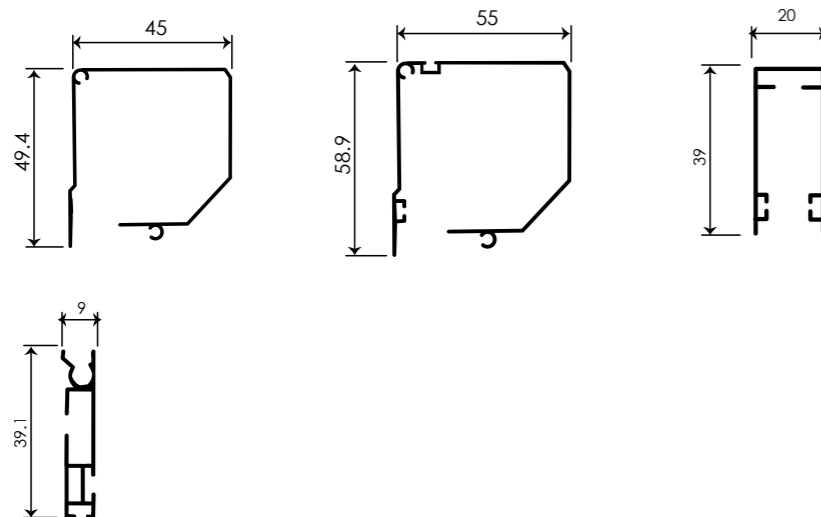
Fondale alluminio/Aluminium bottom bar: 9x39

Per inserimento nel fermavetro squadrato di almeno 20mm, in alternativa con attacco frontale.
For insertion into the squared glazing bead of at least 20mm, alternatively with frontal fixed.

Specificare se si desidera: Attacco frontale oppure Installazione nel fermavetro
Specify whether you prefer: Frontal fixed or installation into the glazing bead



DISEGNI TECNICI E PROFILI / TECHNICAL DRAWINGS AND PROFILES



SUPPLEMENTI / EXTRA

OPTIONAL

Descrizione / Description	cod.	€
Rallentatore / Decelerator		
Colori RAL alluminio a campione / Aluminum RAL colors from samples	fino a 20 pz (15 gg) / up to 20 pcs (15 days)	
Colori RAL alluminio a campione / Aluminum RAL colors from samples	oltre a 20 pz (30 gg) / more than 20 pcs (30 days)	
Colori alluminio DECORAL legno a campione / Aluminum DECORAL wood a colors from samples	30 gg / 30 days	

PREZZI EURO M² MECCANICA CON TESSUTO / STRUCTURE PRICES WITH FABRICS (M²)

Tipologia / Typology	Tessuti / Fabrics	L x A / W x H (45 mm) MAX	L x A / W x H (55 mm) MAX	Alluminio Fascia 1 / Aluminium Range 1	Alluminio Fascia 2 / Aluminium Range 2	Alluminio Fascia 3 / Aluminium Range 3
Oscurente / Blackout	BLACKOUT	150 X 200 CM*	150 X 260 CM			
Oscurente / Blackout	CARINA BLACKOUT	150 X 200 CM*	150 X 260 CM			
Oscurente / Blackout	APOLLO	150 X 200 CM*	150 X 260 CM			
Filtrante / Filtering	P 4/3	---	150 X 260 CM			
Filtrante / Filtering	P 4/5	---	150 X 260 CM			
Filtrante / Filtering	SCREEN 8505	---	150 X 260 CM			
Filtrante / Filtering	SCREEN 8503	---	150 X 260 CM			
Filtrante / Filtering	P 55	---	150 X 160 CM			
Filtrante / Filtering	SERGE 600	---	150 X 160 CM			
Filtrante / Filtering	SATINE METAL	---	150 X 160 CM			
Filtrante / Filtering	SOLTIS 86	150 X 180 CM*	150 X 260 CM			
Filtrante / Filtering	SOLTIS 92	150 X 180 CM*	150 X 260 CM			
Filtrante / Filtering	SOLTIS 99	150 X 180 CM*	150 X 260 CM			
Filtrante / Filtering	SCREEN NATURE	150 X 200 CM*	150 X 260 CM			

* Funzionamento con rallentatore non garantito
* Operation is not guaranteed with decelerator

Minimo di fatturazione / Minimum invoicing: 1,50 M²

COLORI ALLUMINIO/ ALUMINUM COLORS

Tipologia / Typology	Alluminio Fascia 1 / Aluminium Range 1										Alluminio Fascia 2 / Aluminium Range 2										Alluminio Fascia 3 / Aluminium Range 3											
Cod. colore / Cod. colour	1	5	6	7	8	9	10	27	28	30	35	3	12	13	14	18	19	29	31	40	41	42	17	20	21	26	32	33	36	37	38	44
Pronta cons./Prompt delivery	si	si	si	si	si	-	-	si	si	si	si	si	-	si	si	si	-	si	si	-	-	-	-	-	si	si	si	si	-	-	-	-

Colori in esaurimento / almost finished color: 36

COLORI PARTICOLARI PLASTICI / COLORS OF PLASTIC ELEMENTS

Colori / color
Argento, Bronzo, Panna, Bianco, Nero, Marrone / Silver, Bronze, Cream, White, Black, Brown

IMPORTANTE / IMPORTANT

Gli ordini vanno sempre comunicati LARGHEZZA X ALTEZZA in Cm / Orders must always be communicated WIDTH X HEIGHT in Cm
Per gli ordini delle tende va specificato sempre il colore facendo riferimento alla nostra mazzetta / For the blinds orders always specify the color with reference to our color chart
Cassonetto di serie è il 55 mm. / Standard headbox 55 mm
Per altezze superiori a 190 Cm, il rallentatore viene sempre montato e il prezzo della tenda maggiorato del suo prezzo/ For blinds higher than 190 cm, the decelerator will be always installed and its price will be added to the blind's one

TENDA A RULLO CASSONETTO BOX ROLLER BLIND

DIM RV95 45 (OSCURATI E FILTRANTI MOLLA 45 MM)

DIM RV95 55 (OSCURATI E FILTRANTI MOLLA 55 MM) **DI SERIE / STANDARD**

APPLICAZIONE / APPLICATION

- ⚠ Tenda non certificata per tenuta al vento.
- ⚠ Blind not certified for resistance to wind.

IN

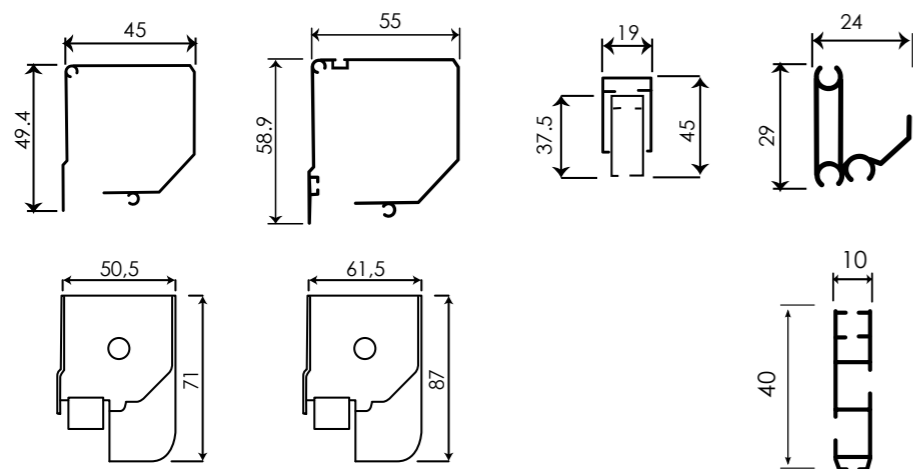
TENDA A RULLO COPERTO CON MOLLA / HEADBOX-ROLLER BLIND WITH SPRING

ELEMENTI DI SERIE / STANDARD ELEMENTS (OPT. OPTIONAL/EXTRA)

Cassonetti in alluminio / aluminium headbox: 45x49 - 55x59 mm
 Molla / Spring
 Guide laterali telescopiche PA91DG / Telescopic aluminium side guides PA91DG
 Fondale alluminio/Aluminium bottom bar: 24x29 mm
 Guarnizione anti intrusione insetti / Anti-insects seal



DISEGNI TECNICI E PROFILI / TECHNICAL DRAWINGS AND PROFILES



SOLO PER SGANCIO CRICCHETTO
 ONLY FOR EASY RELEASE

SUPPLEMENTI / EXTRA

OPTIONAL

Descrizione / Description	cod.	€
Rallentatore / Decelerator		
Set 2 cacciaviti brugola 4mm / Set 2 Allen-screwdrivers 4mm		
Set 2 cacciaviti brugola 2mm / Set 2 Allen-screwdrivers 2mm		
Adesivo gommato in confezioni 150 Pz		
Cricchetto (rallentatore obbligatorio) / easy release (need decelerator)		
Colori RAL alluminio a campione / Aluminum RAL colors from samples	fino a 20 pz (15 gg) / up to 20 pcs (15 days)	
Colori RAL alluminio a campione / Aluminum RAL colors from samples	oltre a 20 pz (30 gg) / more than 20 pcs (30 days)	
Colori alluminio DECORAL legno a campione / Aluminum DECORAL wood a colors from samples	30 gg / 30 days	

PREZZI EURO M² MECCANICA CON TESSUTO / STRUCTURE PRICES WITH FABRICS (M²)

Tipologia Typology	Tessuti Fabrics	L x A / W x H (45 mm) MAX	L x A / W x H (55 mm) MAX	Alluminio Fascia 1 Aluminium Range 1	Alluminio Fascia 2 Aluminium Range 2	Alluminio Fascia 3 Aluminium Range 3
Oscurante / Blackout	BLACKOUT	120 X 150 CM*	150 X 260 CM			
Oscurante / Blackout	CARINA BLACKOUT	---	150 X 260 CM			
Oscurante / Blackout	APOLLO	---	150 X 220 CM			
Filtrante / Filtering	P 4/3	---	150 X 220 CM			
Filtrante / Filtering	P 4/5	---	150 X 220 CM			
Filtrante / Filtering	SCREEN 8505	---	150 X 260 CM			
Filtrante / Filtering	SCREEN 8503	---	150 X 260 CM			
Filtrante / Filtering	P 55	---	150 X 160 CM			
Filtrante / Filtering	SERGE 600	---	150 X 160 CM			
Filtrante / Filtering	SATINE METAL	---	150 X 160 CM			
Filtrante / Filtering	SOLTIS 86	120 X 150 CM*	150 X 220 CM			
Filtrante / Filtering	SOLTIS 92	120 X 150 CM*	150 X 220 CM			
Filtrante / Filtering	SOLTIS 99	120 X 150 CM*	150 X 260 CM			
Filtrante / Filtering	SCREEN NATURE	---	150 X 260 CM			

* Funzionamento con rallentatore non garantito
 * Operation is not guaranteed with decelerator

Minimo di fatturazione / Minimum invoicing: 1,50 M²

COLORI ALLUMINIO/ ALUMINUM COLORS

Tipologia / Typology	Alluminio Fascia 1 / Aluminium Range 1										Alluminio Fascia 2 / Aluminium Range 2										Alluminio Fascia 3 / Aluminium Range 3											
Cod. colore / Cod. colour	1	5	6	7	8	9	10	27	28	30	35	3	12	13	14	18	19	29	31	40	41	42	17	20	21	26	32	33	36	37	38	44
Pronta cons./Prompt delivery	si	si	si	si	si	-	-	si	si	si	si	si	-	si	si	si	-	si	si	-	-	-	-	-	si	si	si	si	-	-	-	-

Colori in esaurimento / almost finished color: 36

COLORI PARTICOLARI PLASTICI / COLORS OF PLASTIC ELEMENTS

Colori / color
Argento, Bronzo, Panna, Bianco, Nero, Marrone / Silver, Bronze, Cream, White, Black, Brown

IMPORTANTE / IMPORTANT

Gli ordini vanno sempre comunicati LARGHEZZA X ALTEZZA in Cm / Orders must always be communicated WIDTH X HEIGHT in Cm
 Per gli ordini delle tende va specificato sempre il colore facendo riferimento alla nostra mazzetta / For the blinds orders always specify the color with reference to our color chart
 Cassonetto di serie è il 55 mm. / Standard headbox 55 mm
 Per altezze superiori a 190 Cm, il rallentatore viene sempre montato e il prezzo della tenda maggiorato del suo prezzo/ For blinds higher than 190 cm, the decelerator will be always installed and its price will be added to the blind's one

TENDA A RULLO CASSONETTO BOX ROLLER BLIND

DIM RV TITANIUM 45 (OSC. E FILT. MOLLA 45 MM)

DIM RV TITANIUM 55 (OSC. E FILT. MOLLA 55 MM) DI SERIE / STANDARD

APPLICAZIONE / APPLICATION

- ▲ Tenda non certificata per tenuta al vento.
- ▲ Blind not certified for resistance to wind.

IN

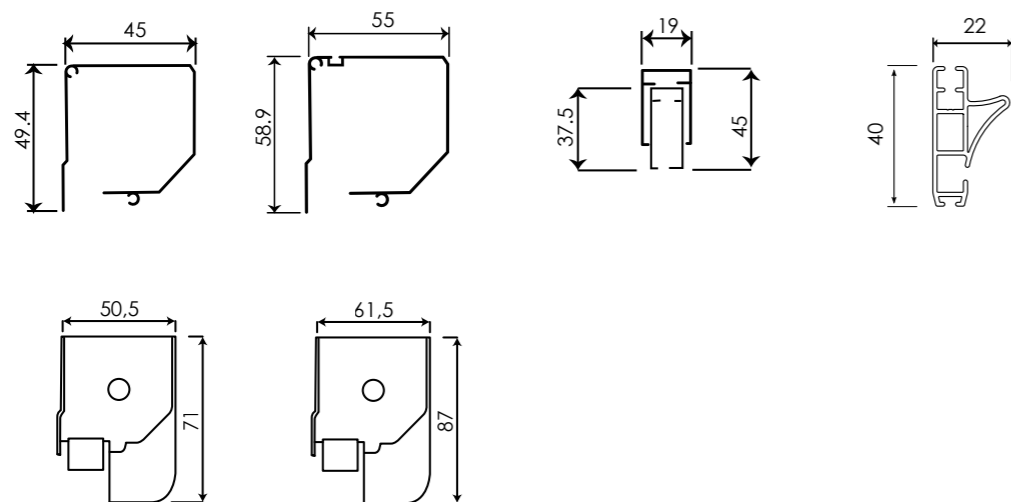


TENDA A RULLO COPERTO CON MOLLA / HEADBOX-ROLLER BLIND WITH SPRING

ELEMENTI DI SERIE / STANDARD ELEMENTS (OPT. OPTIONAL/EXTRA)

Cassonetti in alluminio / aluminium headbox: 45x49 - 55x59 mm
 Molla rallentata/ Decelerated spring
 Guide laterali telescopiche PA91DG / Telescopic aluminium side guides
 Fondale alluminio/Aluminium bottom bar: 40x22 mm
 Guarnizione anti intrusione insetti / Anti-insects seal
 Sgancio Quick Lock / Easy release

DISEGNI TECNICI E PROFILI / TECHNICAL DRAWINGS AND PROFILES



SUPPLEMENTI / EXTRA

OPTIONAL

Descrizione / Description	cod.	€
Set 2 cacciaviti brugola 4mm / Set 2 Allen-screwdrivers 4mm		
Colori RAL alluminio a campione / Aluminium RAL colors from samples	fino a 20 pz (15 gg) / up to 20 pcs (15 days)	
Colori RAL alluminio a campione / Aluminium RAL colors from samples	oltre a 20 pz (30 gg) / more than 20 pcs (30 days)	
Colori alluminio DECORAL legno a campione / Aluminium DECORAL wood a colors from samples	30 gg / 30 days	

PREZZI EURO M² MECCANICA CON TESSUTO / STRUCTURE PRICES WITH FABRICS (M²)

Tipologia / Typology	Tessuti / Fabrics	L x A / W x H (45 mm) MAX	L x A / W x H (55 mm) MAX	Alluminio Fascia 1 / Aluminium Range 1	Alluminio Fascia 2 / Aluminium Range 2	Alluminio Fascia 3 / Aluminium Range 3
Oscurante / Blackout	BLACKOUT	120 X 150 CM*	150 X 260 CM			
Oscurante / Blackout	CARINA BLACKOUT	---	150 X 260 CM			
Oscurante / Blackout	APOLLO	---	150 X 220 CM			
Filtrante / Filtering	P 4/3	---	150 X 220 CM			
Filtrante / Filtering	P 4/5	---	150 X 220 CM			
Filtrante / Filtering	SCREEN 8505	---	150 X 260 CM			
Filtrante / Filtering	SCREEN 8503	---	150 X 260 CM			
Filtrante / Filtering	P 55	---	150 X 160 CM			
Filtrante / Filtering	SERGE 600	---	150 X 160 CM			
Filtrante / Filtering	SATINE METAL	---	150 X 160 CM			
Filtrante / Filtering	SOLTIS 86	120 X 150 CM*	150 X 220 CM			
Filtrante / Filtering	SOLTIS 92	120 X 150 CM*	150 X 220 CM			
Filtrante / Filtering	SOLTIS 99	120 X 150 CM*	150 X 260 CM			
Filtrante / Filtering	SCREEN NATURE	---	150 X 260 CM			

* Funzionamento con rallentatore non garantito
 * Operation is not guaranteed with decelerator

Minimo di fatturazione / Minimum invoicing: 1,50 M²

COLORI ALLUMINIO/ ALUMINIUM COLORS

Tipologia / Typology	Alluminio Fascia 1 / Aluminium Range 1										Alluminio Fascia 2 / Aluminium Range 2										Alluminio Fascia 3 / Aluminium Range 3											
Cod. colore / Cod. colour	1	5	6	7	8	9	10	27	28	30	35	3	12	13	14	18	19	29	31	40	41	42	17	20	21	26	32	33	36	37	38	44
Pronta cons./Prompt delivery	si	si	si	si	si	-	-	si	si	si	si	si	-	si	si	si	-	si	si	-	-	-	-	-	si	si	si	si	-	-	-	-

Colori in esaurimento / almost finished color: 36

COLORI PARTICOLARI PLASTICI / COLORS OF PLASTIC ELEMENTS

Colori / color
Argento, Bronzo, Panna, Bianco, Nero, Marrone / Silver, Bronze, Cream, White, Black, Brown

IMPORTANTE / IMPORTANT

Gli ordini vanno sempre comunicati LARGHEZZA X ALTEZZA in Cm / Orders must always be communicated WIDTH X HEIGHT in Cm
 Per gli ordini delle tende va specificato sempre il colore facendo riferimento alla nostra mazzetta / For the blinds orders always specify the color with reference to our color chart
 Cassonetto di serie è il 55 mm. / Standard headbox 55 mm

TENDA A RULLO CASSONETTO BOX ROLLER BLIND

DIM L STANDARD 45 (OSC. E FILT. MOLLA 45 MM)

DIM L STANDARD 55 (OSC. E FILT. MOLLA 55 MM) DI SERIE / STANDARD

APPLICAZIONE / APPLICATION

- ▲ Tenda non certificata per tenuta al vento.
- ▲ Blind not certified for resistance to wind.

IN

TENDA LATERALE A RULLO COPERTO CON MOLLA / LATERAL HEADBOX-ROLLER BLIND WITH SPRING

ELEMENTI DI SERIE / STANDARD ELEMENTS (OPT. OPTIONAL/EXTRA)

Cassonetti in alluminio / aluminium headbox: 45x49 - 55x59 mm

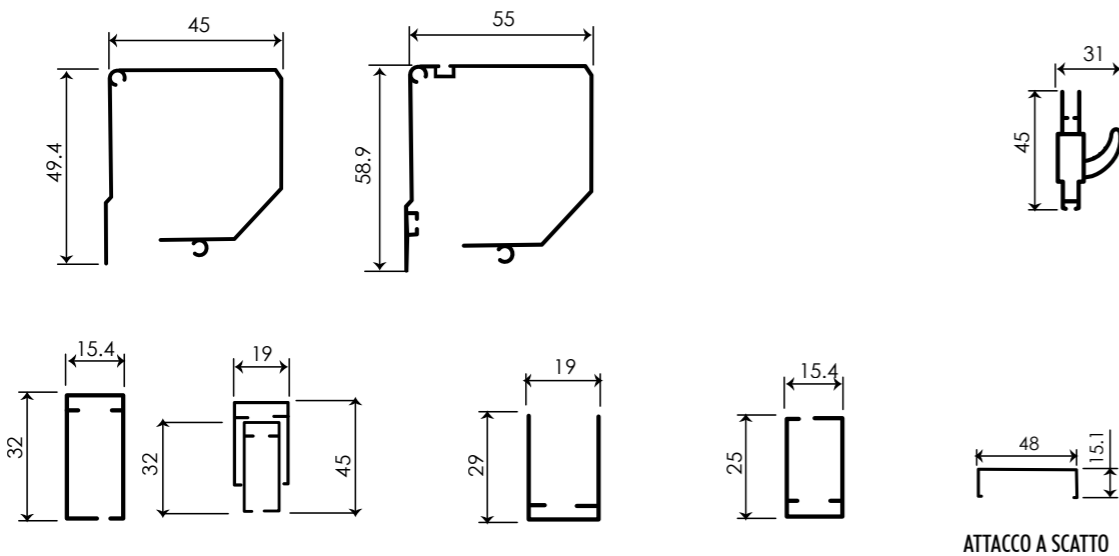
Molla / Spring

Guide fisse (OPT. telescopiche PA91DG) / Fixed aluminium guides (OPT. telescopic PA91DG)

Barra maniglia alluminio/Aluminium side bar: 45x31 mm



DISEGNI TECNICI E PROFILI / TECHNICAL DRAWINGS AND PROFILES



SUPPLEMENTI / EXTRA

OPTIONAL

Descrizione / Description	cod.	€
Rallentatore / Decelerator		
Guida telescopica / Telescopic guide		
Maniglia esterna incassata / Recessed external handle		
Attacco a scatto cassonetto / Snap fixed for headbox		
Colori RAL alluminio a campione / Aluminum RAL colors from samples	fino a 20 pz (15 gg) / up to 20 pcs (15 days)	
Colori RAL alluminio a campione / Aluminum RAL colors from samples	oltre a 20 pz (30 gg) / more than 20 pcs (30 days)	
Colori alluminio DECORAL legno a campione / Aluminum DECORAL wood a colors from samples	30 gg / 30 days	

PREZZI EURO M² MECCANICA CON TESSUTO / STRUCTURE PRICES WITH FABRICS (M²)

Tipologia / Typology	Tessuti / Fabrics	L x A / W x H (45 mm) MAX	L x A / W x H (55 mm) MAX	Alluminio Fascia 1 / Aluminium Range 1	Alluminio Fascia 2 / Aluminium Range 2	Alluminio Fascia 3 / Aluminium Range 3
Oscurante / Blackout	BLACKOUT	100 X 250 CM*	130 X 250 CM			
Filtrante / Filtering	P 55	---	130 X 250 CM			
Filtrante / Filtering	SERGE 600	---	130 X 250 CM			
Filtrante / Filtering	SATINE METAL	---	130 X 250 CM			
Filtrante / Filtering	SOLTIS 86	100 X 250 CM *	130 X 250 CM			
Filtrante / Filtering	SOLTIS 92	100 X 250 CM *	130 X 250 CM			
Filtrante / Filtering	SOLTIS 99	100 X 250 CM *	130 X 250 CM			

* Funzionamento con rallentatore non garantito

* Operation is not guaranteed with decelerator

Minimo di fatturazione / Minimum invoicing: 2,00 M²

COLORI ALLUMINIO / ALUMINIUM COLORS

Tipologia / Typology	Alluminio Fascia 1 / Aluminium Range 1										Alluminio Fascia 2 / Aluminium Range 2										Alluminio Fascia 3 / Aluminium Range 3											
Cod. colore / Cod. colour	1	5	6	7	8	9	10	27	28	30	35	3	12	13	14	18	19	29	31	40	41	42	17	20	21	26	32	33	36	37	38	44
Pronta cons./Prompt delivery	si	si	si	si	si	-	-	si	si	si	si	si	-	si	si	si	-	si	si	-	-	-	-	-	si	si	si	si	-	-	-	-

Colori in esaurimento / almost finished color: 36

COLORI PARTICOLARI PLASTICI / COLORS OF PLASTIC ELEMENTS

Colori / color
Bronzo, Panna, Bianco, Nero, Marrone / Bronze, Cream, White, Black, Brown

IMPORTANTE / IMPORTANT

Gli ordini vanno sempre comunicati LARGHEZZA X ALTEZZA in Cm / Orders must always be communicated WIDTH X HEIGHT in Cm

Per gli ordini delle tende va specificato sempre il colore facendo riferimento alla nostra mazzetta / For the blinds orders always specify the color with reference to our color chart
Indicare da quale parte si vuole il cassonetto vista interna, se non specificato verrà posizionato a destra. / Indicate which side you want the headbox "View from inside", if not specified it will be placed on the right

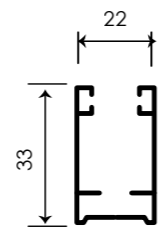
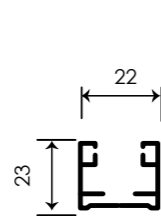
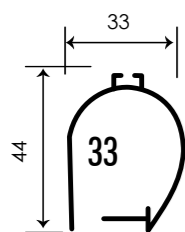
Cassonetto di serie è il 55 mm. / Standard headbox 55 mm

TENDA A RULLO CASSONETTO BOX ROLLER BLIND

DIM FIESOLE ORIZZ. 33
DIM FIESOLE VERT. 33



DISEGNI TECNICI E PROFILI / TECHNICAL DRAWINGS AND PROFILES



OPTIONAL



APPLICAZIONE / APPLICATION

- ⚠ Tenda non certificata per tenuta al vento.
- ⚠ Blind not certified for resistance to wind.

IN

TENDA A RULLO COPERTO CON MOLLA / HEADBOX-ROLLER BLIND WITH SPRING

ELEMENTI DI SERIE / STANDARD ELEMENTS (OPT. OPTIONAL/EXTRA)

Cassonetti in alluminio / aluminium headbox 33x44 mm
Molla / Spring
Guide laterali con asta dentata / Side toothed rails
Orizzontale/horizontal: Asta dentata per bloccaggio fondale lungo tutta la corsa / Control toothed rod for bottom bar blocking along the entire stroke
Verticale/Vertical: Asta dentata per bloccaggio fondale lungo metà della corsa / Control toothed rod for bottom bar blocking till half the stroke

FATTIBILITÀ MINIMA E MASSIMA / MINIMUM AND MAXIMUM FEASIBILITY

OGNI RULLO / EACH ROLL	Larghezza minima / Minimum Width
Orizzontale / Horizontal	MIN 40 Cm
Verticale / Vertical	MAX 40 Cm

SUPPLEMENTI / EXTRA

OPTIONAL

Descrizione / Description	cod.	€
Per le tende doppio cassonetto		
Guida 22x33 mm / 22x33 mm guide		
Colori RAL alluminio a campione / Aluminum RAL colors from samples	fino a 20 pz (15 gg) / up to 20 pcs (15 days)	
Colori RAL alluminio a campione / Aluminum RAL colors from samples	oltre a 20 pz (30 gg) / more than 20 pcs (30 days)	
Colori alluminio DECORAL legno a campione / Aluminum DECORAL wood a colors from samples	30 gg / 30 days	

PREZZI EURO M² MECCANICA CON TESSUTO / STRUCTURE PRICES WITH FABRICS (M²)

ORIZZONTALI / HORIZONTAL

Tipologia Typology	Tessuti Fabrics	L x A max W x H max	Alluminio Fascia 1 Aluminium Range 1	Alluminio Fascia 2 Aluminium Range 2	Alluminio Fascia 3 Aluminium Range 3
Oscurante / Blackout	LOTO	90 X 90 CM			
Oscurante / Blackout	DARK OUT	90 X 90 CM			
Oscurante / Blackout	EURO BLACKOUT	90 X 90 CM			
Oscurante / Blackout	EURO BLACKOUT FR	90 X 90 CM			
Oscurante / Blackout	SILK SHADE	90 X 90 CM			
Filtrante / Filtering	MIAMI	90 X 90 CM			
Filtrante / Filtering	MIAMI FR	90 X 90 CM			
Filtrante / Filtering	SOLTIS 99	90 X 90 CM			
Filtrante / Filtering	SCREEN NATURE	90 X 90 CM			
-	RETE / NET	90 X 90 CM			

Minimo di fatturazione / Minimum invoicing: 1,30 M²

VERTICALI / VERTICALS

Tipologia Typology	Tessuti Fabrics	L x A max W x H max	Alluminio Fascia 1 Aluminium Range 1	Alluminio Fascia 2 Aluminium Range 2	Alluminio Fascia 3 Aluminium Range 3
Oscurante / Blackout	LOTO	100 X 210 CM			
Oscurante / Blackout	DARK OUT	100 X 190 CM			
Oscurante / Blackout	EURO BLACKOUT	100 X 120 CM			
Oscurante / Blackout	EURO BLACKOUT FR	100 X 120 CM			
Oscurante / Blackout	SILK SHADE	100 X 110 CM			
Filtrante / Filtering	SCREEN NATURE	100 X 180 CM			
Filtrante / Filtering	MIAMI	100 X 150 CM			
Filtrante / Filtering	MIAMI FR	100 X 150 CM			
Filtrante / Filtering	SOLTIS 99	100 X 120 CM			
Filtrante / Filtering	SCREEN NATURE	100 X 190 CM			
-	RETE / NET	100 X 90 CM			

Minimo di fatturazione / Minimum invoicing: 1,30 M²

COLORI ALLUMINIO / ALUMINUM COLORS

Tipologia / Typology	Alluminio Fascia 1 / Aluminium Range 1					Alluminio Fascia 3 / Aluminium Range 3	
Cod. colore / Cod. colour	1	5	6	27	35	26	32
Pronta cons./Prompt delivery	si	si	si	si	si	si	si

COLORI PARTICOLARI PLASTICI / COLORS OF PLASTIC ELEMENTS

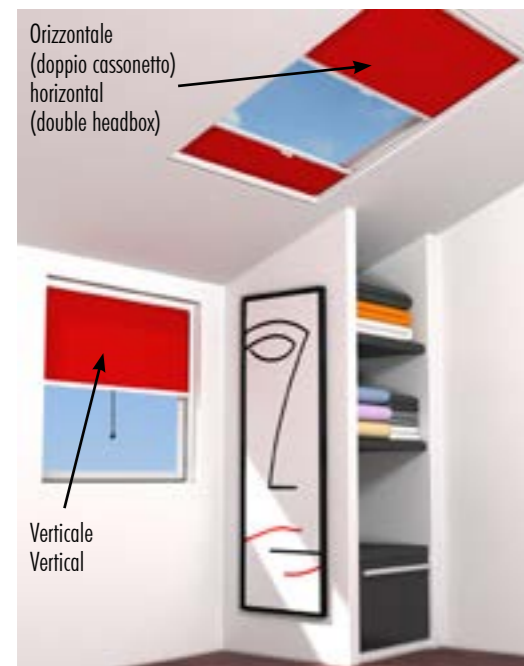
Colori / color
Bianco, Nero / White, Black

IMPORTANTE / IMPORTANT

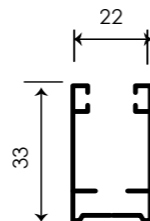
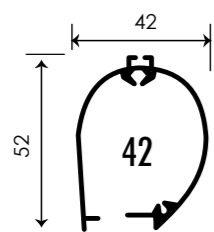
Gli ordini vanno sempre comunicati LARGHEZZA X ALTEZZA in Cm / Orders must always be communicated WIDTH X HEIGHT in Cm
Per gli ordini delle tende va specificato sempre il colore facendo riferimento alla nostra mazzetta / For the blinds orders always specify the color with reference to our color chart

TENDA A RULLO CASSONETTO BOX ROLLER BLIND

DIM FIESOLE ORIZZ. 42
DIM FIESOLE VERT. 42



DISEGNI TECNICI E PROFILI / TECHNICAL DRAWINGS AND PROFILES



APPLICAZIONE / APPLICATION

- ▲ Tenda non certificata per tenuta al vento.
- ▲ Blind not certified for resistance to wind.

IN

TENDA A RULLO COPERTO CON MOLLA / HEADBOX-ROLLER BLIND WITH SPRING

ELEMENTI DI SERIE / STANDARD ELEMENTS (OPT. OPTIONAL/EXTRA)

Cassonetti in alluminio / aluminium headbox: 42x52 mm
Molla / Spring
Guide laterali con asta dentata / Side toothed rails
Orizzontale/horizontal: Asta dentata per bloccaggio fondale lungo tutta la corsa / Control toothed rod for bottom bar blocking along the entire stroke
Verticale/Vertical: Asta dentata per bloccaggio fondale lungo metà della corsa / Control toothed rod for bottom bar blocking till half the stroke

FATTIBILITÀ MINIMA E MASSIMA / MINIMUM AND MAXIMUM FEASIBILITY

OGNI RULLO / EACH ROLL	Larghezza minima / Minimum Width
Orizzontale / Horizontal	MIN 40 Cm
Verticale / Vertical	MAX 40 Cm

SUPPLEMENTI / EXTRA

OPTIONAL

Descrizione / Description	cod.	€
Per le tende doppio cassonetto		
Colori RAL alluminio a campione / Aluminum RAL colors from samples	fino a 20 pz (15 gg) / up to 20 pcs (15 days)	
Colori RAL alluminio a campione / Aluminum RAL colors from samples	oltre a 20 pz (30 gg) / more than 20 pcs (30 days)	
Colori alluminio DECORAL legno a campione / Aluminum DECORAL wood a colors from samples	30 gg / 30 days	

PREZZI EURO M² MECCANICA CON TESSUTO / STRUCTURE PRICES WITH FABRICS (M²)

ORIZZONTALI / HORIZONTAL

Tipologia Typology	Tessuti Fabrics	L x A max W x H max	Alluminio Fascia 1 Aluminium Range 1	Alluminio Fascia 2 Aluminium Range 2	Alluminio Fascia 3 Aluminium Range 3
Oscurante / Blackout	LOTO	120 X 120			
Oscurante / Blackout	DARKOUT	120 X 120			
Oscurante / Blackout	EURO BLACKOUT	120 X 120			
Oscurante / Blackout	EURO BLACKOUT FR	120 X 120			
Oscurante / Blackout	SILK SHADE	120 X 120			
Filtrante / Filtering	MIAMI	120 X 120			
Filtrante / Filtering	MIAMI FR	120 X 120			
Filtrante / Filtering	P 4/3	120 X 120			
Filtrante / Filtering	P 4/5	120 X 120			
Filtrante / Filtering	SILK SCREEN	120 X 120			
Filtrante / Filtering	SILK ALU	120 X 120			
Filtrante / Filtering	SOLTIS 99	120 X 120			
Filtrante / Filtering	SCREEN NATURE	120 X 120			
-	RETE / NET	120 X 120			

Minimo di fatturazione / Minimum invoicing: 1,30 M²

VERTICALI / VERTICALS

Tipologia Typology	Tessuti Fabrics	L x A max W x H max	Alluminio Fascia 1 Aluminium Range 1	Alluminio Fascia 2 Aluminium Range 2	Alluminio Fascia 3 Aluminium Range 3
Oscurante / Blackout	BLACKOUT	130 X 160			
Oscurante / Blackout	CARINA	130 X 200			
Oscurante / Blackout	LOTO	130 X 240			
Oscurante / Blackout	EURO BLACKOUT	130 X 210			
Oscurante / Blackout	EURO BLACKOUT FR	130 X 210			
Oscurante / Blackout	DARKOUT	130 X 240			
Oscurante / Blackout	SILK SHADE	130 X 200			
Filtrante / Filtering	MIAMI	130 X 240			
Filtrante / Filtering	MIAMI FR	130 X 240			
Filtrante / Filtering	P 4/3	130 X 160			
Filtrante / Filtering	P 4/5	130 X 160			
Filtrante / Filtering	SCREEN 8503	130 X 160			
Filtrante / Filtering	SCREEN 8505	130 X 160			
Filtrante / Filtering	SILK SCREEN	130 X 160			
Filtrante / Filtering	SILK ALU	130 X 160			
Filtrante / Filtering	SOLTIS 99	130 X 200			
Filtrante / Filtering	SCREEN NATURE	130 X 250			
-	RETE / NET	130 X 180			

Minimo di fatturazione Minimum invoicing: 1,30 M²

COLORI ALLUMINIO/ ALUMINUM COLORS

Tipologia / Typology	Alluminio Fascia 1 / Aluminium Range 1					Alluminio Fascia 3 / Aluminium Range 3		
	Cod. colore / Cod. colour	1	5	6	27	35	26	32
Pronta cons./Prompt delivery	sì	sì	sì	sì	sì	sì	sì	sì

COLORI PARTICOLARI PLASTICI / COLORS OF PLASTIC ELEMENTS

Colori / color
Bianco, Nero / White, Black

IMPORTANTE / IMPORTANT

Gli ordini vanno sempre comunicati LARGHEZZA X ALTEZZA in Cm / Orders must always be communicated WIDTH X HEIGHT in Cm
Specificare il colore facendo riferimento alla mazzetta PALAGINA / Specify the colour in reference to the PALAGINA sample folder

TEANDA A RULLO CASSONETTO BOX ROLLER BLIND

DIM VENEZIA

APPLICAZIONE / APPLICATION

- ⚠ Tenda non certificata per tenuta al vento.
- ⚠ Blind not certified for resistance to wind.

IN

TEANDA A RULLO COPERTO CON MOLLA / HEADBOX-ROLLER BLIND WITH SPRING

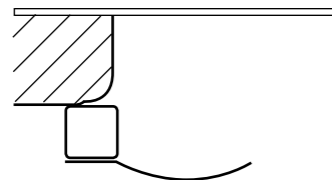
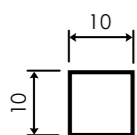
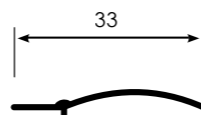
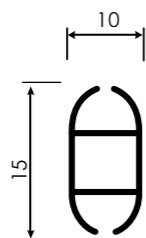
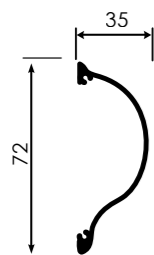
ELEMENTI DI SERIE / STANDARD ELEMENTS (OPT. OPTIONAL/EXTRA)

Cassonetti in alluminio / aluminium headbox: 72x35 mm
 Guida in alluminio con biadesivo / Alu guide with double sided tape
 Anello catena passo 6 mm / Chain loop

IMPORTANTE: Anche con tessuti completamente oscuranti è possibile che la luce filtri dai lati del telo.
 IMPORTANT: Even with a fully blackout fabric can filter the light from the sides of the fabric.



DISEGNI TECNICI E PROFILI / TECHNICAL DRAWINGS AND PROFILES



Nel caso che il fermavetro sia eccessivamente smussato o raggiato, per fissare le guide bisogna ricreare una base squadrata utilizzando il telaio 10 x 10.

In the case that the glazing bead is excessively chamfered or radiused, it's necessary to recreate a square base using the frame 10 x 10, in order to secure the rails

SUPPLEMENTI / EXTRA

OPTIONAL

Descrizione / Description	cod.	€
Telaio 10 x 10 (colori e RAL) / Frame 10 x 10 (colors and RAL)		
Telaio 10 x 10 (Vern. legno) / Frame 10 x 10 (wood color painted)		
Colori RAL alluminio a campione / Aluminum RAL colors from samples	fino a 20 pz (15 gg) / up to 20 pcs (15 days)	
Colori RAL alluminio a campione / Aluminum RAL colors from samples	oltre a 20 pz (30 gg) / more than 20 pcs (30 days)	
Colori alluminio DECORAL legno a campione / Aluminum DECORAL wood a colors from samples	30 gg / 30 days	

PREZZI EURO M² MECCANICA CON TESSUTO / STRUCTURE PRICES WITH FABRICS (M²)

Tipologia / Typology	Tessuti / Fabrics	A / H max	Alluminio Fascia 1 / Aluminium Range 1	Alluminio Fascia 2 / Aluminium Range 2	Alluminio Fascia 3 / Aluminium Range 3
Oscurante / Blackout	LOTO	120 X 300			
Oscurante / Blackout	EURO BLACKOUT	120 X 230			
Oscurante / Blackout	EURO BLACKOUT FR	120 X 230			
Oscurante / Blackout	DARKOUT	120 X 300			
Oscurante / Blackout	SILK SHADE	120 X 210			
Filtrante / Filtering	MIAMI	120 X 280			
Filtrante / Filtering	MIAMI FR	120 X 280			
Filtrante / Filtering	P 4/3	120 X 180			
Filtrante / Filtering	P 4/5	120 X 180			
Filtrante / Filtering	SCREEN 8503	120 X 180			
Filtrante / Filtering	SCREEN 8505	120 X 180			
Filtrante / Filtering	SILK SCREEN	120 X 180			
Filtrante / Filtering	SILK ALU	120 X 180			
Filtrante / Filtering	SOLTIS 99	120 X 240			
Filtrante / Filtering	SCREEN NATURE	120 X 240			

Minimo di fatturazione / Minimum invoicing: 1,30 M²

COLORI ALLUMINIO / ALUMINUM COLORS

Tipologia / Typology	Alluminio Fascia 1 / Aluminium range 1				Alluminio Fascia 3 / Aluminium range 3
Cod. colore / Cod. colour	1	5	6	27	26
Pronta cons./Prompt delivery	si	si	si	si	si

COLORI PARTICOLARI PLASTICI / COLORS OF PLASTIC ELEMENTS

Colori / color
Bianco, grigio, marrone, nero / White, gray, brown, black

IMPORTANTE / IMPORTANT

Gli ordini vanno sempre comunicati LARGHEZZA X ALTEZZA in Cm / Orders must always be communicated WIDTH X HEIGHT in Cm
 Indicare la misura luce interna del fermavetro o la misura esterna del telaio 10 x 10 / Indicate the measure within the window glass bead or the external measure frame 10x10
 Per gli ordini delle tende va specificato sempre il colore facendo riferimento alla nostra mazzetta / For the blinds orders always specify the color with reference to our color chart
 Indicare da quale parte si vuole la catena "Vista interna", se non specificato verrà posizionata a destra. / Indicate which side you want the chain "View from inside", if not specified it will be placed on the right



VENEZIANE VENETIAN

TENDA ALLA VENEZIANA / VENETIAN BLIND
 25 STANDARD
 25 PRIVACY (OPTIONAL / EXTRA)

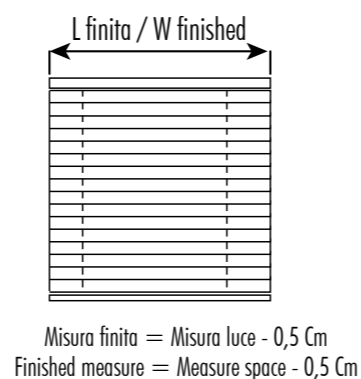
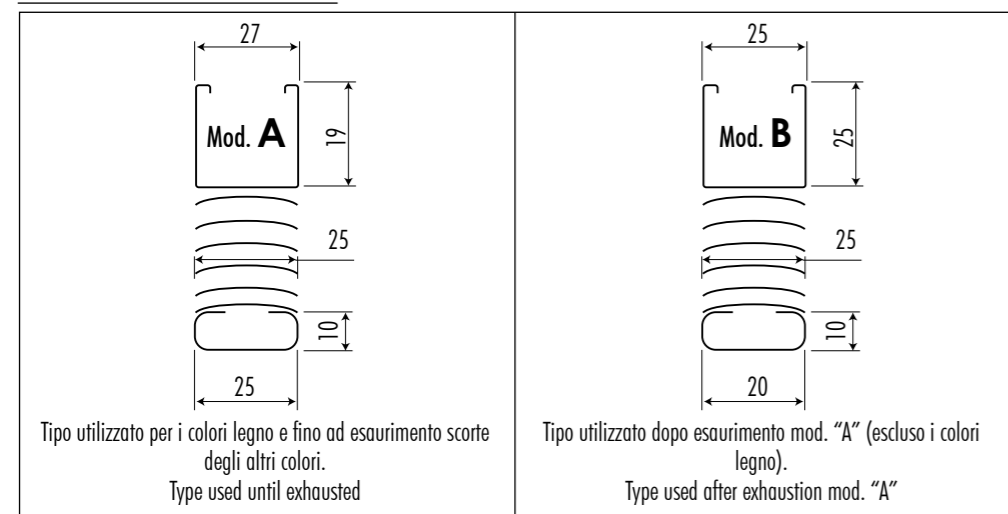


TENDA ALLA VENEZIANA SPESSORE 25 MM / VENETIAN BLIND 25MM THICK

ELEMENTI DI SERIE / STANDARD ELEMENTS (OPT. OPTIONAL/EXTRA)

Cassonetto in acciaio verniciato / Painted steel head rail
 Spiaggiale in acciaio verniciato / Painted steel bottom rail
 Lamella in alluminio verniciata a fuoco / Fire painted aluminium slat
 Nastro scaletta in terilene 100% poliestere ad alta tenacità / Terylene ladder string 100% high resistance polyester
 Corda Ø 1,4mm 100% poliestere con anima interna / String Ø 1,4 mm 100% Polyester with inner core
 Orientamento con asta in termoplastico trasparente / Orientation with transparent thermoplastic rod
 Supporti parete o soffitto in acciaio / Steel wall or ceiling supports
 Guide in perlon Ø 1mm / Perlon wire guides Ø 1mm

DISEGNI TECNICI / TECHNICAL DRAWINGS



Ingombri / Encumbrance

Stesa cm Stretched cm	Impacchettata cm Wrapped up cm
H 50	H 5,3 cm
H 100	H 7,6 cm
H 150	H 9,9 cm
H 200	H 12,2 cm
H 250	H 14,5 cm
H 300	H 16,8 cm

Dimensioni / Dimensions

Variante / Variable	Minimo / Minumun	Massimo / Maximum	Area Max
Comando normale Normal comand	L / W 25 cm	300 x 300 cm	5,00 m ²
Comando integrale Integral comand	L / W 45 cm	180 cm (consigliato / advised)	4,00 m ²
Mod. Privacy	L / W 25 cm	300 x 300 cm	4,00 m ²

SUPPLEMENTI / EXTRA

OPTIONAL

Descrizione / Description	cod.	€
Guidatura laterale / Side rails	vedi pag./see p. 199	
Terza guidatura / Third guide		
Maggiorazione versione Privacy (maggior oscuramento) / Price rise Privacy version (more shade)		
Maggiorazione versione comando integrale solo per larghezze magg. di 45 Cm / Price rise integral version control only for widths greater than 45 cm		
Largh. inferiore a cm 40 fino a cm 25 / Width. less than 40 cm up to 25 cm		
Largh. inferiore a cm 25 fino a cm 17 (solo orientamento destra o sinistra) / Width. less than 25 cm up to 17 cm (right or left orientation only)		
Largh. inferiore a cm 16,9 fino a cm 11 (solo orientamento centrale) / Width. less than 16.9 cm up to 11 cm (central orientation only)		
Tende assemblate fino a 3 fasce di colori / Awnings assembled up to 3 color bands		
Staffe fisse per guidatura / Brackets for fixed rails	vedi pag./see p. 199	
Staffe distanziatrici 13 Cm / Distance brackets 13 cm	vedi pag./see p. 199	
Staffe distanziatrici 19 Cm / Distance brackets 19 cm	vedi pag./see p. 199	
Pomolo / Knob		
Tacca / Nick	vedi pag./see p. 199	
Pendenza / Slope	vedi pag./see p. 199	
Supporto a scatto invisibile / Invisible click support		
Supporto universale per serramento / Frames universal support	4089	

PREZZI EURO M² / PRICE M²

Colori/colors	cod.	€ al / per m ²
Regolari/Regular	vedi pag./see p. 196	
Soft Tone	3201, 3202, 3203, 3211	
Perlati/Pearly	0750, 0751, 0950, 1901, 3087, 3261	
Spazzolati/Brushed	7325, 7326, 7327, 7333, 7343, 7344, 7346	
Crowned	8221, 8223, 8224	
Quarz	9252, 9253, 9254, 9255	
Perforati normali/Regular Pierced	3195, 3197, 3199, 3200	
Perforati particolari/Special Pierced	3300, 3400, 3401	
Orgami	8718, 8719, 8720, 8721	
Legno/wood	9944, 9947, 9948, 9949	
Specchio/Mirror	1803	

Minimo di fatturazione / Minimum invoicing: 1,30 M²

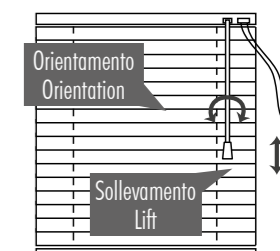
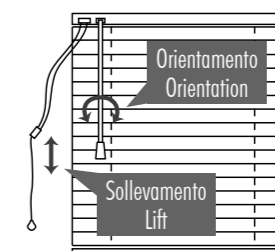
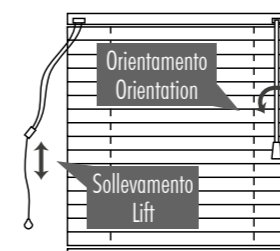
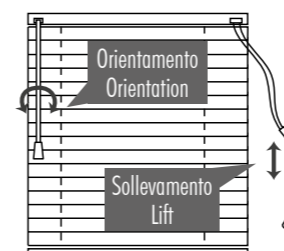
COMANDI / CONTROLS

Normale / Normal
L. min / W min. = 25 Cm

Invertito / Invert
L. min / W min. = 25 Cm

Sinistro / Left
CS/HB 25x25 L. min / W min. = 39,5 Cm
CS/HB 19x27 L. min / W min. = 45,5 Cm

Destro / Right
CS/HB 25x25 L. min / W min. = 39,5 Cm
CS/HB 19x27 L. min / W min. = 45,5 Cm

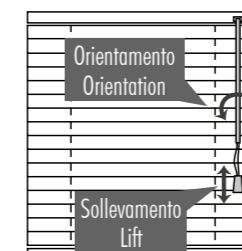
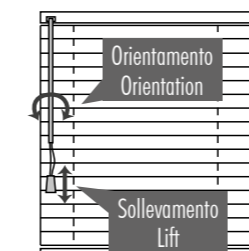


CS/HS: Cassonetto / headbox

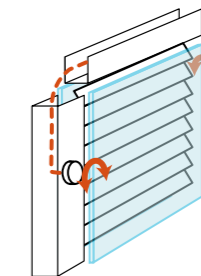
CS/HS: Cassonetto / headbox

Integrale SX / Integral left
L. min / W min. = 45 Cm

Integrale DX / Integral right
L. min / W min. = 45 Cm



Pomolo / Knob



VEDI ANCHE / SEE ALSO

Abbinamenti cassonetti e fondali / Head and bottom rails matching 196

IMPORTANTE / IMPORTANT

Gli ordini vanno sempre comunicati LARGHEZZA X ALTEZZA in Cm / Orders must always be communicated WIDTH X HEIGHT in Cm
 Indicare il lato comando, se non specificato nell'ordine verrà fornito "NORMALE" / Indicate the control, if not specified in the order, it will be equipped with a "NORMAL" control
 Specificare il colore facendo riferimento alla mazzetta PALAGINA / specify the colour in reference to the PALAGINA sample folder
 Il comando integrale se non specificato nell'ordine verrà fornito "DESTRO" / The integral comand, if not specified in the order, it will be equipped with a "RIGHT" control

TENDA ALLA VENEZIANA / VENETIAN BLIND
25 MOTORE / MOTORIZED

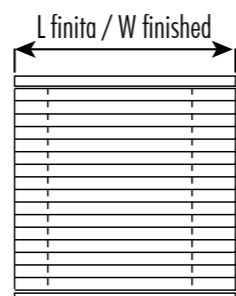
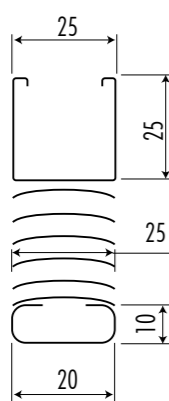


TENDA ALLA VENEZIANA SPESSORE 25 MM / VENETIAN BLIND 25MM THICK

ELEMENTI DI SERIE / STANDARD ELEMENTS (OPT. OPTIONAL/EXTRA)

Cassonetto in acciaio verniciato / Painted steel head rail
Spiaggiante in acciaio verniciato / Painted steel bottom rail
Lamella in alluminio verniciato a fuoco / Fire painted aluminium slat
Nastro scaletta in terilene 100% poliestere ad alta tenacità / Terylene ladder string 100% high resistance polyester
Corda Ø 1,4mm 100% poliestere con anima interna / String Ø 1,4 mm 100% Polyester with inner core
Supporti parete o soffitto in acciaio / Steel wall or ceiling supports
Guide in perlon Ø 1mm / Perlon wire guides Ø 1mm
Motore 24 V (Motore 24 V RTS) / 24 V Motor (24 V RTS Motor)
Finecorsa meccanico/Mechanical end stop
Alimentatore Power 1,5 dc / Power charger 1,5 dc

DISEGNI TECNICI / TECHNICAL DRAWINGS



Misura finita = Misura luce - 0,5 Cm
Finished measure = Measure space - 0,5 Cm

Ingombri / Encumbrance

Stesa cm Stretched cm	Impacchettata cm Wrapped up cm
H 50	H 5,3 cm
H 100	H 7,6 cm
H 150	H 9,9 cm
H 200	H 12,2 cm
H 250	H 14,5 cm
H 300	H 16,8 cm

Dimensioni / Dimensions

Variante / Variable	Minimo / Minimum	Massimo / Maximum	Area Max
Comando a motore 24 V	L / W 60 cm	300 x 300 cm	4,50 m ²
Comando a motore RTS 24 V	L / W 60 cm	300 x 300 cm	4,50 m ²

SUPPLEMENTI / EXTRA

OPTIONAL

Descrizione / Description	cod.	€
Guidatura laterale / Side rails	vedi pag./see p. 199	
Maggiorazione versione Motorizzata 24 V / Price rise motorized version 24V		
Maggiorazione versione Motorizzata 24 V RTS / Price rise motorized version 24V RTS		
Pulsante / Switch	KE 02	
Telecomando Telis Modulis 1 (1 canale con orientamento lamelle) / Remote control Telis Modulis 1 (1 channel with slats orientation)		
Telecomando Telis Modulis 4 (4 canali con orientamento lamelle) / Remote control Telis Modulis 4 (4 channels with slat orientation)		
Telecomando Telis 1 canale / Telis 1 channel remote control		
Telecomando Telis 4 a 5 canali / Telis 4 or 5 channels remote control		
Tende assemblate fino a 3 fasce di colori / Awnings assembled up to 3 color bands		
Staffe fisse per guidatura / Brackets for fixed rails	vedi pag./see p. 199	
Staffe distanziatrici 13 Cm / Distance brackets 13 cm	vedi pag./see p. 199	
Staffe distanziatrici 19 Cm / Distance brackets 19 cm	vedi pag./see p. 199	
Supporto a scatto invisibile / Invisible click support		
Supporto universale per serramento / Frames universal support	4089	

PREZZI EURO M² / PRICE M² (aumentare il costo del motore vedi supplementi / add the price of the motor see extras)

Colori/colors	cod.	€ al / per m ²
Regolari/Regular	vedi pag./see p. 196	
Soft Tone	3201, 3202, 3203, 3211	
Perlati/Pearly	0750, 0751, 0950, 1901, 3087, 3261	
Spazzolati/Brushed	7325, 7326, 7327, 7333, 7343, 7344, 7346	
Crowned	8221, 8223, 8224	
Quarz	9252, 9253, 9254, 9255	
Perforati normali/Regular Pierced	3195, 3197, 3199, 3200	
Perforati particolari/Special Pierced	3300, 3400, 3401	
Orgami	8718, 8719, 8720, 8721	
Legno/wood	9944, 9947, 9948, 9949	
Specchio/Mirror	1803	

Minimo di fatturazione / Minimum invoicing: 1,30 M²

COMANDI / CONTROLS

Telis Modulis 1	Telis Modulis 4	Pulsante / button KE 02	Ricevitore RTS (esterno cass.) RTS receiver (external head rail)
Ricevitore RTS (interno cass.) RTS receiver (internal head rail)	Alimentatore POWER 1,5 dc	Telis 1	Telis 4

VEDI ANCHE / SEE ALSO

Abbinamenti cassonetti e fondali / Head and bottom rails matching 196

IMPORTANTE / IMPORTANT

Gli ordini vanno sempre comunicati LARGHEZZA X ALTEZZA in Cm / Orders must always be communicated WIDTH X HEIGHT in Cm
Indicare il lato motore vista interna, se non indicato sarà a destra / Indicate the motor position view from inside, if not specified it will be on the right side
Specificare il colore facendo riferimento alla mazzetta PALAGINA / specify the colour in reference to the PALAGINA sample folder

TENDA ALLA VENEZIANA / VENETIAN BLIND

15 MINI

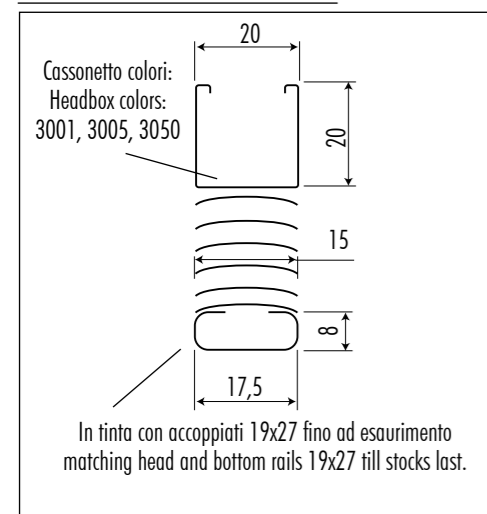


TENDA ALLA VENEZIANA SPESSORE 15 MM / VENETIAN BLIND 15MM THICK

ELEMENTI DI SERIE / STANDARD ELEMENTS (OPT. OPTIONAL/EXTRA)

- Cassonetto in acciaio verniciato / Painted steel head rail
- Spiaggiale in acciaio verniciato / Painted steel bottom rail
- Lamella in alluminio verniciato a fuoco / Fire painted aluminium slat
- Nastro scaletta in terilene 100% poliestere ad alta tenacità / Terylene ladder string 100% high resistance polyester
- Corda Ø 1,4mm 100% poliestere con anima interna / String Ø 1,4 mm 100% Polyester with inner core
- Orientamento con asta in termoplastico trasparente / Orientation with transparent thermoplastic rod
- Supporti parete soffitto in acciaio / Steel wall or ceiling supports
- Guide in perlon Ø 1mm / Perlon wire guides Ø 1mm

DISEGNI TECNICI / TECHNICAL DRAWINGS

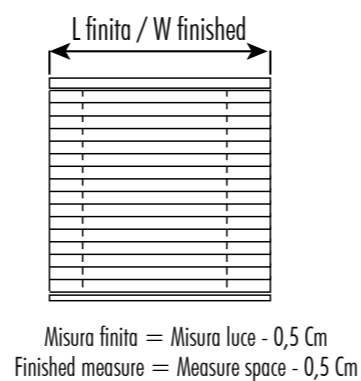


Ingombri / Encumbrance

Stesa cm Stretched cm	Impacchettata cm Wrapped up cm
H 50	H 4,8 cm
H 100	H 7,1 cm
H 150	H 9,4 cm
H 200	H 11,7 cm
H 250	H 14 cm
H 300	H 16,3 cm

Dimensioni / Dimensions

Variante / Variable	Minimo / Minumun	Massimo / Maximum	Area Max
Comando destro Right control	L / W 18 cm	250 x 300 cm	4,00 m ²
Comando sinistro Left control	L / W 18 cm	250 x 300 cm	4,00 m ²



PREZZI EURO M² / PRICE M²

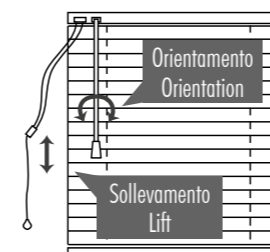
Colori/colors	cod.	€ al / per m ²
Regolari /Regular	vedi pag./see p. 196	
Perforati normali/Regular Pierced	3195, 3200	

Minimo di fatturazione / Minimum invoicing: 1,30 M²

COMANDI / CONTROLS

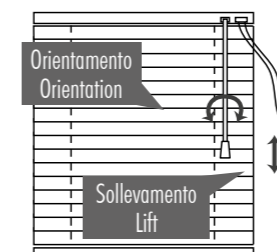
Sinistro / Left

L. min / W min. = 18 Cm



Destro / Right

L. min / W min. = 18 Cm



VEDI ANCHE / SEE ALSO

Abbinamenti cassonetti e fondali / Head and bottom rails matching 196

IMPORTANTE / IMPORTANT

Gli ordini vanno sempre comunicati LARGHEZZA X ALTEZZA in Cm / Orders must always be communicated WIDTH X HEIGHT in Cm
 Indicare il lato comando vista interna / Indicate the control position view from inside
 Specificare il colore facendo riferimento alla mazzetta PALAGINA / specify the colour in reference to the PALAGINA sample folder
 Il tipo di comando se non specificato nell'ordine verrà fornito "DESTRO" /The comand, if not specified in the order, it will be equipped with a "RIGHT" control

TENDA ALLA VENEZIANA / VENETIAN BLIND
15 STANDARD

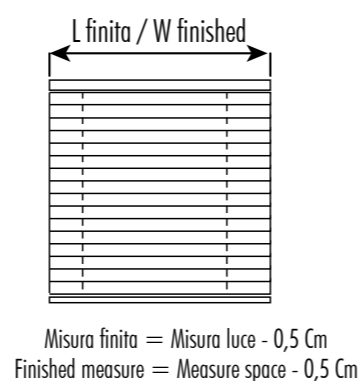
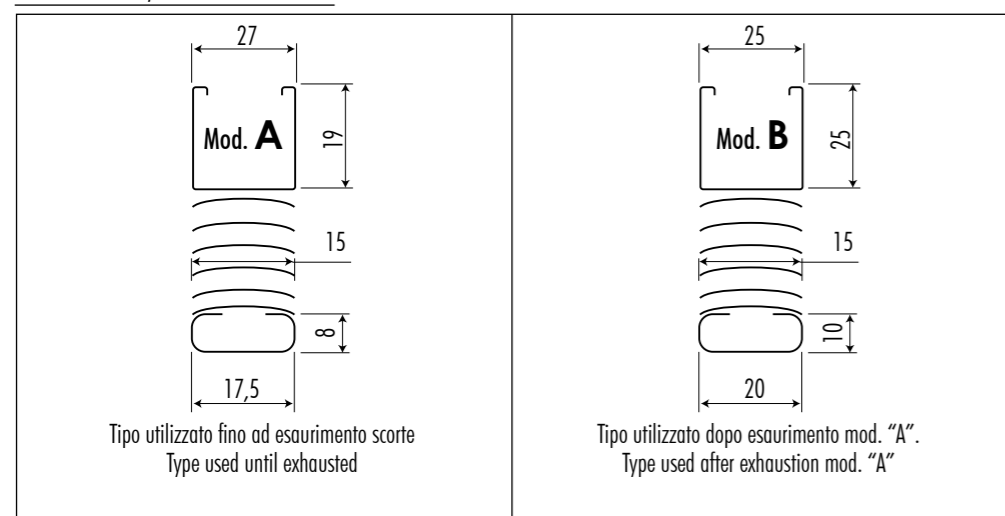


TENDA ALLA VENEZIANA SPESSORE 15 MM / VENETIAN BLIND 15MM THICK

ELEMENTI DI SERIE / STANDARD ELEMENTS (OPT. OPTIONAL/EXTRA)

- Cassonetto in acciaio verniciato / Painted steel head rail
- Spiaggiale in acciaio verniciato / Painted steel bottom rail
- Lamella in alluminio verniciato a fuoco / Fire painted aluminium slat
- Nastro scaletta in terilene 100% poliestere ad alta tenacità / Terylene ladder string 100% high resistance polyester
- Corda Ø 1,4mm 100% poliestere con anima interna / String Ø 1,4 mm 100% Polyester with inner core
- Orientamento con asta in termoplastico trasparente / Orientation with transparent thermoplastic rod
- Supporti parete soffitto in acciaio / Steel wall or ceiling supports
- Guide in perlon Ø 1mm / Perlon wire guides Ø 1mm

DISEGNI TECNICI / TECHNICAL DRAWINGS



Ingombri / Encumbrance

Dimensioni / Dimensions

Stesa cm Stretched cm	Impacchettata cm Wrapped up cm
H 50	H 5,3 cm
H 100	H 7,6 cm
H 150	H 9,9 cm
H 200	H 12,2 cm
H 250	H 14,5 cm
H 300	H 16,8 cm

Variante / Variable	Minimo / Minimun	Massimo / Maximum	Area Max
Comando normale	L / W 25 cm	300 x 300 cm	5,00 m ²
Comando integrale	L / W 45 cm	180 cm (consigliato / advised)	4,00 m ²

SUPPLEMENTI / EXTRA

OPTIONAL

Descrizione / Description	cod.	€
Guidatura laterale / Side rails	vedi pag./see p. 199	
Terza guidatura / Third guide		
Maggiorazione versione comando integrale solo per larghezze magg. di 45 Cm / Price rise integral version control only for widths greater than 45 cm		
Largh. inferiore a cm 40 fino a cm 25 / Width. less than 40 cm up to 25 cm		
Largh. inferiore a cm 25 fino a cm 17 (solo orientamento destra o sinistra) / Width. less than 25 cm up to 17 cm (right or left orientation only)		
Largh. inferiore a cm 16,9 fino a cm 11 (solo orientamento centrale) / Width. less than 16.9 cm up to 11 cm (central orientation only)		
Tende assemblate fino a 3 fasce di colori / Awnings assembled up to 3 color bands		
Staffe fisse per guidatura / Brackets for fixed rails	vedi pag./see p. 199	
Staffe distanziatrici 13 Cm / Distance brackets 13 cm	vedi pag./see p. 199	
Staffe distanziatrici 19 Cm / Distance brackets 19 cm	vedi pag./see p. 199	
Pomolo		
Tacca	vedi pag./see p. 199	
Pendenza	vedi pag./see p. 199	
Supporto a scatto invisibile / Invisible support click		
Supporto universale per serramento / Frames universal support	4089	

PREZZI EURO M² / PRICE M²

Colori/colors	cod.	€ al / per m ²
Regolari/Regular	vedi pag./see p. 196	
Perforati normali/Regular Pierced	3195, 3200	

Minimo di fatturazione / Minimum invoicing: 1,30 M²

COMANDI / CONTROLS

Normale / Normal

L. min / W min. = 25 Cm

Invertito / Invert

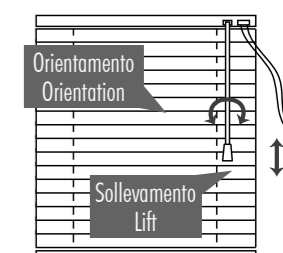
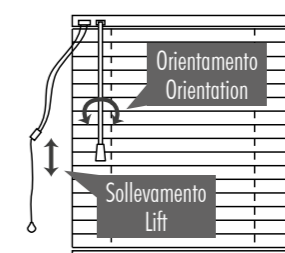
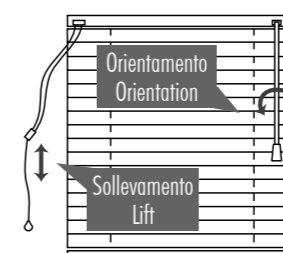
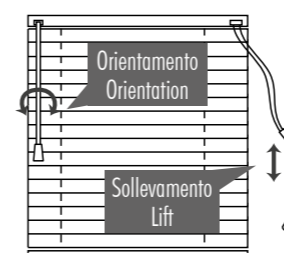
L. min / W min. = 25 Cm

Sinistro / Left

CS/HB 25x25 L. min / W min. = 39,5 Cm
CS/HB 19x27 L. min / W min. = 45,5 Cm

Destro / Right

CS/HB 25x25 L. min / W min. = 39,5 Cm
CS/HB 19x27 L. min / W min. = 45,5 Cm



CS/HS: Cassonetto / headbox

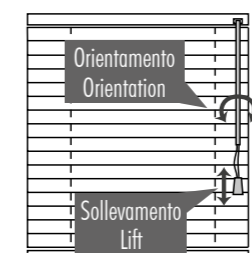
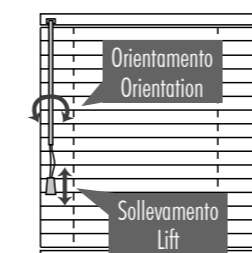
CS/HS: Cassonetto / headbox

Integrale SX / Integral left

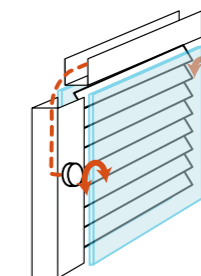
L. min / W min. = 45 Cm

Integrale DX / Integral right

L. min / W min. = 45 Cm



Pomolo / Knob



VEDI ANCHE / SEE ALSO

Abbinamenti cassonetti e fondali / Head and bottom rails matching 196

IMPORTANTE / IMPORTANT

Gli ordini vanno sempre comunicati LARGHEZZA X ALTEZZA in Cm / Orders must always be communicated WIDTH X HEIGHT in Cm
Indicare il tipo di comando, se non specificato sarà "NORMALE" / Indicate the control, if not specified in the order, it will be equipped with a "NORMAL" control
Specificare il colore facendo riferimento alla mazzetta PALAGINA / specify the colour in reference to the PALAGINA sample folder
Il comando integrale se non specificato nell'ordine verrà fornito "DESTRO" / The integral comand, if not specified in the order, it will be equipped with a "RIGHT" control

TENDA ALLA VENEZIANA / VENETIAN BLIND
15 MOTORE / MOTORIZED

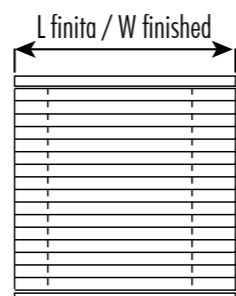
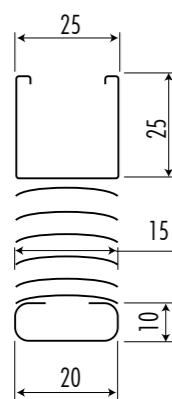


TENDA ALLA VENEZIANA SPESSORE 15 MM / VENETIAN BLIND 15MM THICK

ELEMENTI DI SERIE / STANDARD ELEMENTS (OPT. OPTIONAL/EXTRA)

- Cassonetto in acciaio verniciato / Painted steel head rail
- Spiaggiale in acciaio verniciato / Painted steel bottom rail
- Lamella in alluminio verniciato a fuoco / Fire painted aluminium slat
- Nastro scaletta in terilene 100% poliestere ad alta tenacità / Terylene ladder string 100% high resistance polyester
- Corda Ø 1,4mm 100% poliestere con anima interna / String Ø 1,4 mm 100% Polyester with inner core
- Supporti parete o soffitto in acciaio / Steel wall or ceiling supports
- Guide in perlon Ø 1mm / Perlon wire guides Ø 1mm
- Motore 24 V (Motore 24 V RTS) / 24 V Motor (24 V RTS Motor)
- Finecorsa meccanico/Mechanical end stop
- Alimentatore Power 1,5 dc / Power charger 1,5 dc

DISEGNI TECNICI / TECHNICAL DRAWINGS



Misura finita = Misura luce - 0,5 Cm
Finished measure = Measure space - 0,5 Cm

Ingombri / Encumbrance

Stesa cm Stretched cm	Impacchettata cm Wrapped up cm
H 50	H 5,1 cm
H 100	H 6,9 cm
H 150	H 8,7 cm
H 200	H 10,5 cm
H 250	H 11,8 cm
H 300	H 14,1 cm

Dimensioni / Dimensions

Variante / Variable	Minimo / Minimum	Massimo / Maximum	Area Max
Comando a motore 24 V	L / W 60 cm	270 x 230 cm	4,50 m ²
Comando a motore RTS 24 V	L / W 60 cm	270 x 230 cm	4,50 m ²

SUPPLEMENTI / EXTRA

OPTIONAL

Descrizione / Description	cod.	€
Guidatura laterale / Side rails	vedi pag./see p. 199	
Maggiorazione versione Motorizzata 24 V		
Maggiorazione versione Motorizzata 24 V RTS		
Pulsante/Botton	KE 02	
Telecomando Telis Modulis 1 (1 canale con orientamento lamelle) / Remote control Telis Modulis 1 (1 channel with slats orientation)		
Telecomando Telis Modulis 4 (4 canali con orientamento lamelle) / Remote control Telis Modulis 4 (4 channels with slat orientation)		
Telecomando Telis 1 canale / Telis 1 channel remote control		
Telecomando Telis 4 a 5 canali / Telis 4 or 5 channels remote control		
Tende assemblate fino a 3 fasce di colori / Awnings assembled up to 3 color bands		
Staffe fisse per guidatura / Brackets for fixed rails	vedi pag./see p. 199	
Staffe distanziatrici 13 Cm / Distance brackets 13 cm	vedi pag./see p. 199	
Staffe distanziatrici 19 Cm / Distance brackets 19 cm	vedi pag./see p. 199	
Supporto a scatto invisibile / Invisible support click		
Supporto universale per serramento / Frames universal support	4089	

PREZZI EURO M² / PRICE M² (aumentare il costo del motore vedi supplementi)

Colori/colors	cod.	€ al / per m ²
Regolari/Regular	vedi pag./see p. 196	
Perforati normali/Regular Pierced	3195, 3200	

Minimo di fatturazione / Minimum invoicing: 1,30 M²

Minimo di fatturazione / Minimum invoicing: 1,30 M²

COMANDI / CONTROLS

Telis Modulis 1

Telis Modulis 4

Pulsante / button KE 02

Ricevitore RTS (esterno cass.)
RTS receiver (external head rail)



Ricevitore RTS (esterno cass.)
RTS receiver (internal head rail)

Alimentatore POWER 1,5 dc

Telis 1

Telis 4



VEDI ANCHE / SEE ALSO

Abbinamenti cassonetti e fondali / Head and bottom rails matching 196

IMPORTANTE / IMPORTANT

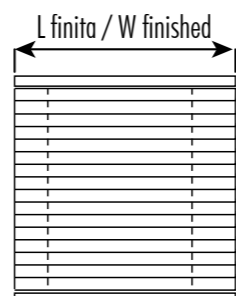
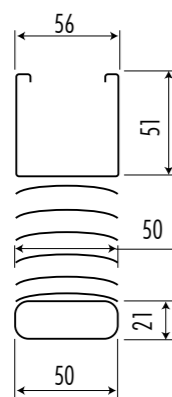
Gli ordini vanno sempre comunicati LARGHEZZA X ALTEZZA in Cm / Orders must always be communicated WIDTH X HEIGHT in Cm
Indicare il lato motore vista interna, se non indicato sarà a destra / Indicate the motor position view from inside, if not specified it will be on the right side
Specificare il colore facendo riferimento alla mazzetta PALAGINA / specify the colour in reference to the PALAGINA sample folder

TENDA ALLA VENEZIANA / VENETIAN BLIND

50 MONOCOMANDO ARGANO / CRANK
50 MOTORE / MOTORIZED



DISEGNI TECNICI / TECHNICAL DRAWINGS



Misura finita = Misura luce - 1 Cm
Finished measure = Measure space - 1 Cm

Ingombri / Encumbrance

Stesa cm Stretched cm	Impacchettata cm Wrapped up cm
H 50	H 10 cm
H 100	H 12 cm
H 150	H 14 cm
H 200	H 17 cm
H 250	H 18 cm
H 300	H 20 cm

Dimensioni / Dimensions

Variante / Variable	Minimo / Minum	Massimo / Maximum	Area Max
Comando Argano Crank	L / W 70 cm	300 x 300 cm	5,00 m ²
Comando Motore Motorized	L / W 70 cm	300 x 300 cm	5,00 m ²

SUPPLEMENTI / EXTRA

OPTIONAL

Descrizione / Description	cod.	€
Guidatura laterale / Side rails	vedi pag./see p. 200	
Terza guidatura / Third guide		
Accoppiati in alluminio (solo per veneziane 50 mm) colori 1, 8, 13, 14, 19, 22, 30		
Tende assemblate fino a 3 fasce di colori / Awnings assembled up to 3 color bands		
Staffe distanziatrici registrabili Cm 100-150 / Adjustable spacing brackets Cm 100-150	vedi pag./see p. 200	
Staffe distanziatrici registrabili Cm 150-250 / Adjustable spacing brackets Cm 150-250	vedi pag./see p. 200	
Gruppo monocomando argano (Asta solo colore argento) / All-in-one crank (rod only silver color)		
Rinvio 45° / Universal Joint 45°		
Rinvio 90° / Universal Joint 90°		
Comando motorizzato meccanico / Motorized mechanical control		
Comando motorizzato RTS Somfy / Motorized RTS control		
Telecomando Telis 1 canale / Telis 1 channel remote control		
Telecomando Telis 4 o 5 canali / Telis 4 or 5 channels remote control		
Telecomando Telis 16 canali / Telis 16 channels remote control		
Telecomando Situ 1 canale / Situ 1 channel remote control		

⚠ Tenda non certificata per tenuta al vento.
⚠ Blind not certified for resistance to wind.

TENDA ALLA VENEZIANA SPESSORE 50 MM / VENETIAN BLIND 50 MM THICK

ELEMENTI DI SERIE / STANDARD ELEMENTS (OPT. OPTIONAL/EXTRA)

Cassonetto in acciaio verniciato / Painted steel head rail
Spiaggiale in acciaio verniciato / Painted steel bottom rail
Lamella in alluminio verniciata a fuoco / Fire painted aluminium slat
Nastro scaletta in terilene 100% poliestere ad alta tenacità / Terylene ladder string 100% high resistance polyester
Comando argano o motore / Operation with crank or motor
Guide in perlon Ø 3mm Guide in perlon Ø 3mm / Guides Perlon Ø 3mm

PREZZI EURO M² / PRICE M² (aggiungere il costo del comando, vedi supplementi / add price of control, see extra)

Tipologia / Typology	Colori / Colors	€ al / per m ²
VENEZIANA 50 MM SCALETTA IN TERILENE	Colori normali	
VENEZIANA 50 MM SCALETTA IN TERILENE	Colori legno e microforati	

Minimo di fatturazione / Minimum invoicing: 1,50 M²

COMANDI / CONTROLS

Telis Situ 1



Telis 1 Canale



Telis 4 - 5 Canale



Telis 16



VEDI ANCHE / SEE ALSO

Abbinamenti cassonetti e fondali / Head and bottom rails matching 196

IMPORTANTE / IMPORTANT

Gli ordini vanno sempre comunicati LARGHEZZA X ALTEZZA in Cm / Orders must always be communicated WIDTH X HEIGHT in Cm
Indicare il lato comando vista interna, se non indicato sarà a destra / Indicate the motor position view from inside, if not specified it will be on the right side
Specificare il colore facendo riferimento alla mazzetta PALAGINA / specify the colour in reference to the PALAGINA sample folder

TENDA ALLA VENEZIANA / VENETIAN BLIND

50 LEGNO / WOOD

DISPONIBILE FINO AD ESAURIMENTO SCORTE / AVAILABLE WHILE STOCKS LAST



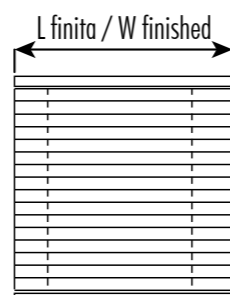
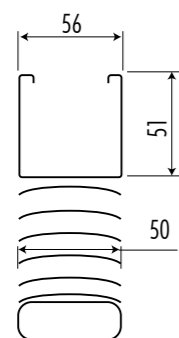
TENDA ALLA VENEZIANA SPESSORE 50 MM / VENETIAN BLIND 50MM THICK

PREZZI EURO M² / PRICE M²

Descrizione / Description		€ m ²
Veneziana 50 mm in legno coloniale	Scaletta in terilene	
Veneziana 50 mm in legno coloniale	Scaletta in stoffa	

Minimo di fatturazione / Minimum invoicing: 1,50 M²

DISEGNI TECNICI / TECHNICAL DRAWINGS



Misura finita = Misura luce - 1 Cm
Finished measure = Measure space - 1 Cm

Ingombri / Encumbrance

Stesa cm Stretched cm	Scaletta in stoffa - Impacchettata cm Fabric ladder string - Wrapped up cm	Scaletta in terilene - Impacchettata cm Terylene ladder string - Wrapped up cm
H 50	H 12	H 11
H 100	H 17,5	H 15
H 150	H 22,5	H 20
H 200	H 27	H 23,5
H 250	H 32	H 27,5
H 300	H 37	H 31,5

Dimensioni / Dimensions

Variante / Variable	Minimo / Minimum	Massimo / Maximum	Area Max
50mm	L / W 40 cm	300 x 300 cm	Il comando a corda è adatto per misure max di 5 m ² , oltre consigliamo comandi ad argano o motore

SUPPLEMENTI / EXTRA

OPTIONAL

Descrizione / Description	cod.	€
Guidatura / Guides		
Comando argano (solo scaletta terilene) / Crank control (only terylene ladder string)		
Comando motorizzato meccanico (scaletta in terilene di serie) / Motorized mechanical control (Terylene ladder string is standard)		
Comando motorizzato RTS Somfy (scaletta in terilene di serie) / Motorized RTS control (Terylene ladder string is standard)		
Telecomando Telis 1 canale / Telis 1 channel remote control		
Telecomando Telis 4 o 5 canali / Telis 4 or 5 channels remote control		
Telecomando Telis 16 canali / Telis 16 channels remote control		
Telecomando Situo 1 canale / Situo 1 channel remote control		

IMPORTANTE / IMPORTANT

Gli ordini vanno sempre comunicati LARGHEZZA X ALTEZZA in Cm / Orders must always be communicated WIDTH X HEIGHT in Cm
Specificare il colore facendo riferimento alla mazzetta PALAGINA / specify the colour in reference to the PALAGINA sample folder
Il tipo di comando se non specificato nell'ordine verrà fornito "NORMALE" / If not specified in the order, it will be equipped with a "NORMAL" control

MANTOVANA / PELMET

La mantovana è di serie su 3 lati, calcolare circa 2,5 cm (totale) più larga del cassonetto. Se installata in nicchia specificare nell'ordine: "solo dritta" con la misura finita.
The pelmet is standard on 3 sides, calculate about 2,5 cm (TOT) larger than the headrail. If it's installed recessed, specify in the order "only straight" with finished measures

TENDA ALLA VENEZIANA / VENETIAN BLIND

25 LEGNO / WOOD

DISPONIBILE FINO AD ESAURIMENTO SCORTE / AVAILABLE WHILE STOCKS LAST



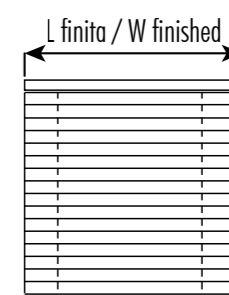
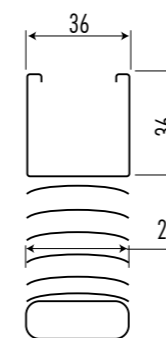
TENDA ALLA VENEZIANA SPESSORE 25 MM / VENETIAN BLIND 25 MM THICK

PREZZI EURO M² / PRICE M²

Descrizione / Description		€ m ²
Veneziana 25 mm in legno coloniale	Scaletta in terilene	
Veneziana 25 mm in legno coloniale	Scaletta in stoffa	

Minimo di fatturazione / Minimum invoicing: 1,50 M²

DISEGNI TECNICI / TECHNICAL DRAWINGS



Misura finita = Misura luce - 0,5 Cm
Finished measure = Measure space - 0,5 Cm

Ingombri / Encumbrance

Stesa cm Stretched cm	Scaletta in stoffa - Impacchettata cm Fabric ladder string - Wrapped up cm	Scaletta in terilene - Impacchettata cm Terylene ladder string - Wrapped up cm
H 50	H 13,5	H 11,5
H 100	H 23	H 19
H 150	H 32,5	H 27
H 200	H 41,5	H 35
H 250	H 49,5	H 42
H 300	H 60,5	H 50

Dimensioni / Dimensions

Variante / Variable	Minimo / Minimum	Massimo / Maximum	Area Max
25mm	L / W 37 cm	250 x 250 cm	Il comando a corda è adatto per misure max di 4 m ² , oltre consigliamo comandi ad argano o motore

SUPPLEMENTI / EXTRA

OPTIONAL

Descrizione / Description	cod.	€
Guidatura / Guides		
Comando argano (solo scaletta terilene) / Crank control (only terylene ladder string)		
Comando motorizzato meccanico (solo scaletta terilene) / Motorized mechanical control (only terylene ladder string)		
Comando motorizzato RTS Somfy (solo scaletta terilene) / Motorized RTS control (only terylene ladder string)		
Telecomando Telis 1 canale / Telis 1 channel remote control		
Telecomando Telis 4 o 5 canali / Telis 4 or 5 channels remote control		
Telecomando Telis 16 canali / Telis 16 channels remote control		
Telecomando Situo 1 canale / Situo 1 channel remote control		

IMPORTANTE / IMPORTANT

Gli ordini vanno sempre comunicati LARGHEZZA X ALTEZZA in Cm / Orders must always be communicated WIDTH X HEIGHT in Cm
Specificare il colore facendo riferimento alla mazzetta PALAGINA / specify the colour in reference to the PALAGINA sample folder
Il tipo di comando se non specificato nell'ordine verrà fornito "NORMALE" / If not specified in the order, it will be equipped with a "NORMAL" control

MANTOVANA / PELMET

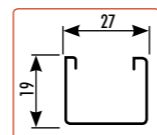
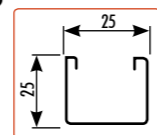
La mantovana è di serie su 3 lati, calcolare circa 2,5 cm (totale) più larga del cassonetto. Se installata in nicchia specificare nell'ordine: "solo dritta" con la misura finita.
The pelmet is standard on 3 sides, calculate about 2,5 cm (TOT) larger than the headrail. If it's installed recessed, specify in the order "only straight" with finished measures

TENDA ALLA VENEZIANA / VENETIAN BLIND

ABBINAMENTI COLORI / COMBINATIONS COLORS

COMANDO NORMALE E INTEGRALE
NORMAL AND INTEGRAL COMAND

VENEZIANE 25 E 15 MM



Fino ad esaurimento
Until exhaustion

Lamelle / Slats	Accoppiati / Top and bottom rail	Corde scalette / Ladder string
R 0266	3028	3028
R 500	500	500
0750	3002	3001
0751	3045	3045
R 0849	0849	0849
0950	3050	3050
R 1010	1010	3040
1803	3044	3044
1901	3045	3045
R 3001	3001	3001
R 3002	3002	3001
R 3003	3003	3028
R 3005	3005	3028
R 3011	3011	3011
R 3015	3015	3015
R 3016	3016	3015
R 3018	3018	3019
R 3019	3019	3019
R 3020	3020	3015
R 3027	3027	3027
R 3028	3028	3028
R 3029	3029	3028
R 3034	3034	3034
R 3035	3035	3035
R 3040	3040	3040

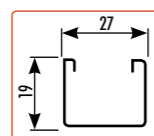
Lamelle / Slats	Accoppiati / Top and bottom rail	Corde scalette / Ladder string
R 3044	3044	3044
R 3045	3045	3045
R 3046	3046	3050
R 3047	3047	3050
R 3048	3048	3050
R 3049	3050	3050
R 3050	3050	3050
R 3056	3056	3050
R 3057	3057	3057
3087	3087	3087
3195	3028	3028
3197	3044	3044
3199	3002	3001
3200	3050	3050
3201	3002	3001
3202	3044	3044
3203	3046	3050
3211	3019	3019
R 3228	3228	3050
R 3230	3230	3230
R 3235	3235	500
R 3236	3236	500
R 3238	3238	3028
R 3239	3239	3034
R 3240	3240	3240

Lamelle / Slats	Accoppiati / Top and bottom rail	Corde scalette / Ladder string
3261	3239	3034
3300	3050	3050
3400	3050	3050
3401	3002	3001
7325	3005	3028
7326	3002	3001
7327	3011	3011
7333	0849	0849
7343	3029	3028
7344	3050	3050
7346	3050	3050
8221	3028	3028
8223	3015	3015
8224	3029	3028
8718	3002	3015
8719	3002	3027
8720	3015	3015
8721	3002	3040
9252	3001	3001
9253	3028	3028
9254	3050	3050
9255	3011	3011

R : COLORI REGOLARI / REGULAR COLORS

25MM

VENEZIANE 25



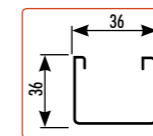
Lamelle / Slats	Accoppiati / Top and bottom rail	Corde scalette / Ladder string
9944	9944	3087
9947	9947	3087
9948	9948	3028
9949	9949	3034

TENDA ALLA VENEZIANA / VENETIAN BLIND

ABBINAMENTI COLORI / COMBINATIONS COLORS

COMANDO A CORDE
CORDS COMAND

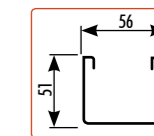
VENEZIANE 35



Colore / Colors	Accoppiati ferro / Iron top and bottom rail	Scaletta terilene / Ladder string	Corde scalette / Ladder string
1	1	1	1
8	8	8	8
9	9	8	8
13	13	13	13
14	14	13	13
22	22	23	23

COMANDO A CORDE
CORDS COMAND

VENEZIANE 50



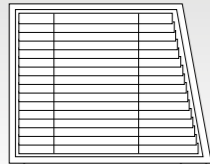
Colore / Colors	Accoppiati ferro / Iron top and bottom rail	Accoppiati alluminio	Scaletta in PVC	Scaletta terilene	Corde / cords	Accessori plastici Plastic accessories
R 1	1	1	1	1	1	1
R 4	4	-	4	1	1	4
R 5	5	-	5	5	5	5
R 6	6	-	6	5	5	5
R 7	7	-	7	1	1	7
R 8	8	8	8	8	8	8
R 9	9	-	9	8	8	8
R 10	10	-	10	8	10	10
R 11	11	-	11	11	11	11
R 12	12	-	12	1	16	12
R 13	13	13	13	13	13	13
R 14	14	14	13	13	13	14
R 15	15	-	15	1	15	15
R 16	16	-	16	1	16	16
R 17	17	-	17	1	17	17
R 19	19	19	19	8	19	19
R 22	22	22	22	23	22	22
R 23	23	-	23	23	22	23
R 26	26	-	26	23	26	26
R 30	30	30	30	23	30	30
R 32	32	-	23	23	22	32
R 41	41	-	41	23	41	41
R 0285	22	22	22	23	22	22
M 1000	1	1	1	1	1	1
M 1001	14	14	13	13	13	13
M 1002	22	22	22	23	22	22
M 1003	15	-	15	1	15	15
L 9948	22	22	22	23	22	22
L 9944	41	-	41	23	41	41
L 9945	26	-	26	23	26	26
L 9949	41	-	41	23	41	41

R : COLORI REGOLARI / REGULAR COLORS
L : COLORI LEGNO / WOOD COLORS
M : COLORI MICROFORATI / PERFORATED

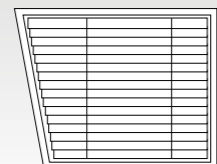
OPTIONAL

SAGOMATURE E TAGLI / SHAPE AND CUTS

Trapezio rettangolo / Rectangle trapezoid

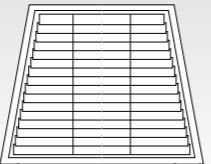


Solo orientamento se montato in nicchia
Orientation only when mounted in a recess
Differenza max fra il lato alto e basso: 18 Cm
Maximum difference between the high and low side: 18 Cm

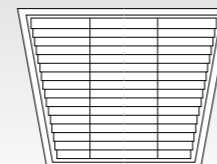


Differenza max fra il lato alto e basso: 18 Cm
Maximum difference between the high and low side: 18 Cm

Trapezio isoscele / Isosceles Trapezoid

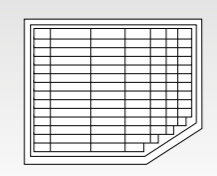
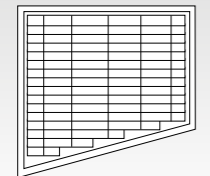


Solo orientamento se montato in nicchia
Orientation only when mounted in a recess
Differenza max fra il lato alto e basso: 36 Cm
Maximum difference between the high and low side: 36 Cm

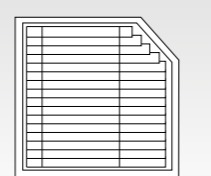


Differenza max fra il lato alto e basso: 36 Cm
Maximum difference between the high and low side: 36 Cm

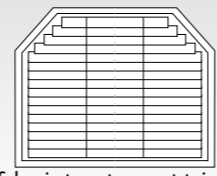
Poligono semplice / Simple polygon



Poligono Sp 1

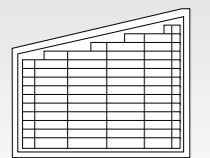


Poligono Sp 2



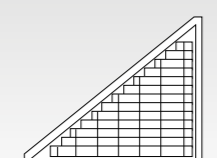
Solo orientamento se montato in nicchia
Orientation only when mounted in a recess

Inclinata/ Sloping 1



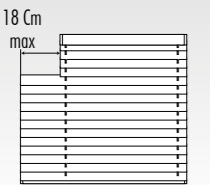
Inclinazione / tilt max 40°

Inclinata/ Sloping 2

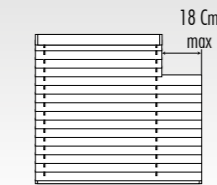


Solo orientamento / Orientation only
Inclinazione / tilt max 40°

Tacca in alto / Upper indentation

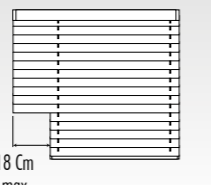


18 Cm max

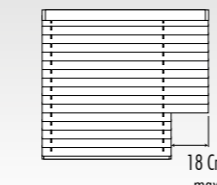


18 Cm max

Tacca in basso / Lower indentation

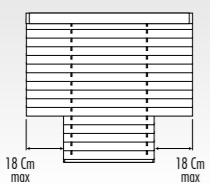


18 Cm max

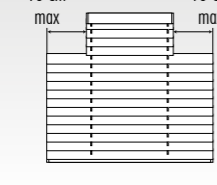


18 Cm max

Tacca centrale / Central indentation



18 Cm max



18 Cm max

18 Cm max

OPTIONAL

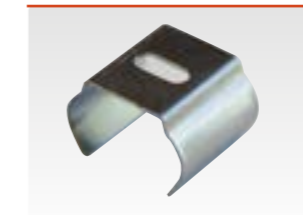
ATTACCHI / SUPPORTS

Supporto universale 4089
Universal support



a richiesta / on demand

Supporto a scatto invisibile
Invisible snap support



a richiesta / on demand

A parete / Wall



DI SERIE / STANDARD

A soffitto / Ceiling



DI SERIE / STANDARD

ATTACCHI 15 MINI / SUPPORT 15 "MINI"

A soffitto (zincato)
Ceiling support



DI SERIE / STANDARD

A parete (zincato)
Wall support



DI SERIE / STANDARD

Supporto a scatto invisibile (plastica)
Invisible snap support (plastic)



a richiesta / on demand

STAFFE DISTANZIATRICI / SUPPORTS

Staffa / bracket
13 Cm



a richiesta / on demand

Staffa / bracket
19 Cm



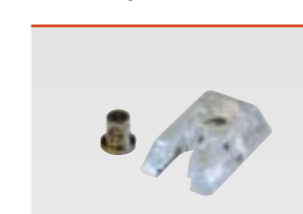
a richiesta / on demand

GUIDATURE / GUIDES

Fermo Nylon trasp.
Nylon Fixed



Fermo + morsetto
Fixed clamp



Fermo acciaio
Steel Fixed



a richiesta / on demand

DI SERIE / STANDARD

Staffa in plastica
Thermoplastic bracket



a richiesta / on demand

A RICHIESTA
Fondale più corto /
ON REQUEST
Bottom bar shorter

TENDA ALLA VENEZIANA / VENETIAN BLIND

EQUIPMENT AND ACCESSORIES
35 - 50

OPTIONAL

ATTACCHI 35 / SUPPORT 35

A cavalletto

Zincato senza magg.



a richiesta / on demand

A scatola / Box shape

Zincato senza magg.



DI SERIE / STANDARD

ATTACCHI 50 / SUPPORT 50

A cavalletto

Zincato senza magg.



a richiesta / on demand

A scatola / Box shape

Colori / colors: 1, 5, 8, 10, 11, 12, 13, 22, 23, 26, 30, 32 e zincato (per gli altri colori)



DI SERIE / STANDARD

STAFFE REGISTRABILI 35, 50 / ADJUSTABLE SUPPORTS 35, 50

Staffa / bracket 10-15 Cm



a richiesta / on demand

Staffa / bracket 15-25 Cm



a richiesta / on demand

GUIDATURE 35, 50 / GUIDES 35, 50

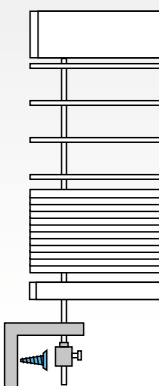
Staffa una piega
One fold bracket

Solo zincata



Per attacco parete 35 e 50 mm
Floor fixed 35 and 50 mm

a richiesta / on demand



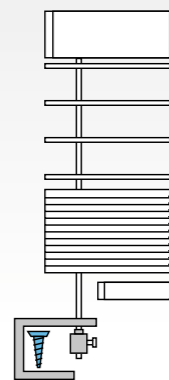
Fermo acciaio
Steel lock

Solo zincata



Per attacco a terra 35 mm
Floor fixed 35mm

DI SERIE / STANDARD



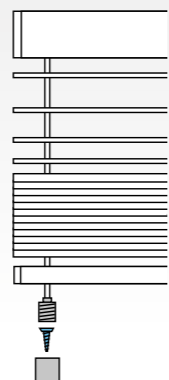
Moschettone ottonato
Brassed snap hook

Solo zincata



Per attacco a terra 50 mm
Floor fixed 50 mm

DI SERIE / STANDARD



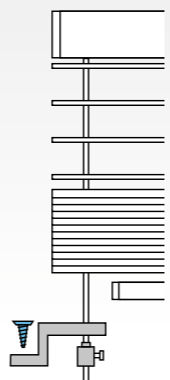
Staffa 2 pieghe
Two folds bracket

Solo zincata



Per attacco parete 50 mm
Wall fixed 50 mm

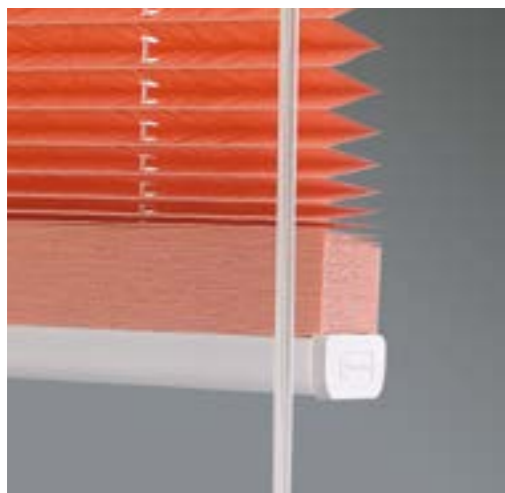
a richiesta / on demand



PLISSÉ
PLEATED

TENDA PLISSÉ / PLATED BLIND

PLISSÉ 20 VERTICALI / VERTICAL MAX 234 x 300 Cm
 PLISSÉ 20 LUCERNARI / SKYLIGHT MAX 150 x 300 Cm



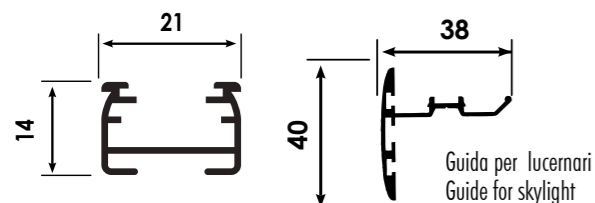
TENDA PLISSÉ / PLEATED BLIND

ELEMENTI DI SERIE / STANDARD ELEMENTS (OPT. OPTIONAL/EXTRA)

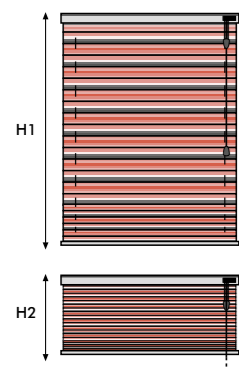
Colori strutture/colors: argento, bianco, vaniglia, bronzo, nero / silver, white, cream, bronze, black

Il tessuto deve essere intero e non può essere "sormontato", quindi la misura massima è di larghezza 234 Cm. A seconda del tipo di tessuto scelto la misura massima può essere inferiore.

DISEGNI TECNICI / TECHNICAL DRAWINGS



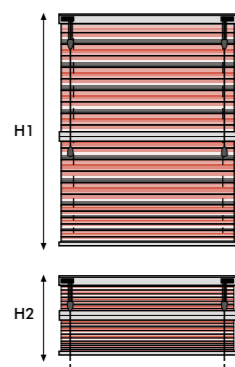
A CORDE / WIRES



L max 230 cm
 H1 max 300 cm
 L min 15 cm
 H2 min 30 cm

Ingombri / Encumbrance

H1	H2
H 50	H 5 cm
H 100	H 6 cm
H 150	H 7 cm
H 200	H 8 cm
H 250	H 9 cm
H 300	H 10 cm

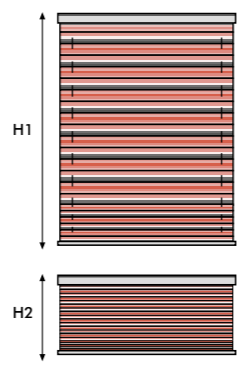


L max 150 cm
 H1 max 300 cm
 L min 15 cm
 H2 min 30 cm

Ingombri / Encumbrance

H1	H2
H 50	H 9 cm
H 100	H 11 cm
H 150	H 13 cm
H 200	H 15 cm
H 250	H 17 cm
H 300	H 19 cm

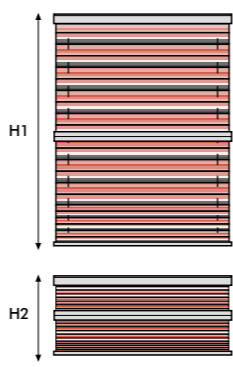
FRIZIONATA / FRIZIONED



L max 150 cm
 H1 max 150/220 cm
 L min 15 cm

Ingombri / Encumbrance

H1	H2
H 50	H 5 cm
H 100	H 6 cm
H 150	H 7 cm
H 220	H 8,5 cm



L max 150 cm
 H1 max 150/220 cm
 L min 15 cm

Ingombri / Encumbrance

H1	H2
H 50	H 9 cm
H 100	H 11 cm
H 150	H 13 cm
H 220	H 16 cm

SUPPLEMENTI / EXTRA

OPTIONAL

Descrizione / Description	cod.	€
Tende guidate con cavetto in nylon		
Staffa fissa per guidatura in nylon (attacco frontale)	vedi pag./see p. 199	
Supporto a parete / Wall support	vedi pag./see p. 205	
Staffe distanziatrici 13 Cm / Distance brackets 13 cm		
Staffe distanziatrici 19 Cm / Distance brackets 19 cm		

PREZZI EURO M² / PRICE M²

Colori/colors	cod.	€ al / per m ²
Vanity		
Vanity FR		
Vanity Metallizzato FR		
Silk Screen Alu FR		
Euro Blackout		
Euro Blackout FR		
Sundream	Fino ad esaurimento / Until exhaustion	
Crush Pearl	Fino ad esaurimento / Until exhaustion	
Sunwave	Fino ad esaurimento / Until exhaustion	
Aida Print (col. / col. 1, 2)	Fino ad esaurimento / Until exhaustion	
Vicenza Print	Fino ad esaurimento / Until exhaustion	
Rings	Fino ad esaurimento / Until exhaustion	
Soulace DUOTONE 25 mm (col. / col. 109)	Fino ad esaurimento / Until exhaustion	
Soulace DUOTONE Blackout FR 25 mm (col. / col. 018)	Fino ad esaurimento / Until exhaustion	
Punta Alu FR	Fino ad esaurimento / Until exhaustion	

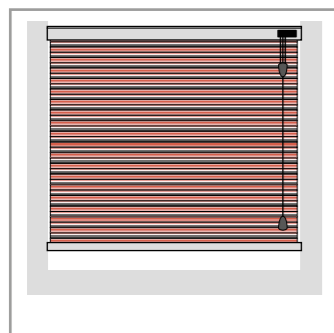
Minimo di fatturazione / Minimum invoicing: 1,30 M²

IMPORTANTE / IMPORTANT

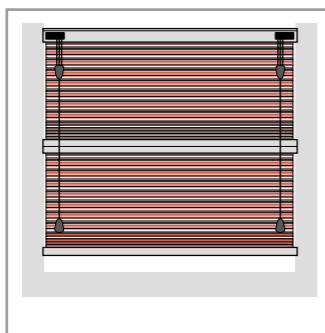
Gli ordini vanno sempre comunicati LARGHEZZA X ALTEZZA in Cm / Orders must always be communicated WIDTH X HEIGHT in Cm
 Indicare il lato comando vista interna / Indicate the control position view from inside
 Specificare il colore facendo riferimento alla mazzetta PALAGINA / specify the colour in reference to the PALAGINA sample folder

TENDA PLISSÉ / PLEATED BLIND

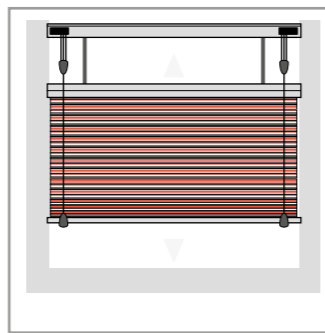
ACCESSORI E FORME PLISSÉ
ACCESSORIES AND SHAPE PLEATED



CORDE / WIRE - Ver.: 1 STANDARD



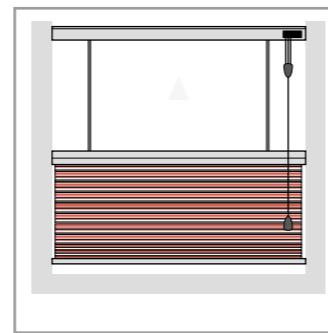
CORDE / WIRE - Ver.: 2
Calcolare prezzo come 2 tende singole.
Calculate the price by adding the blinds
as singles.



CORDE / WIRE - Ver.: 3
prezzo/price +70%

Impacch. superiore/inferiore
2 arresti - 1 tessuto
L max 150 cm - H max 200 cm

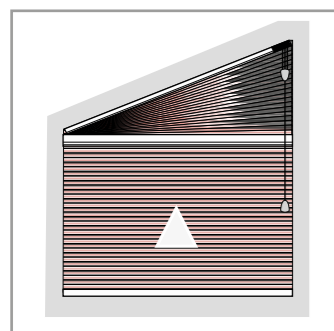
stacking upper/lower
2 stops - 1 fabric
W max 150 cm - H max 200 cm



CORDE / WIRE - Ver.: 4
prezzo/price +70%

impacch. inferiore
L max 180 cm - H max 200 cm

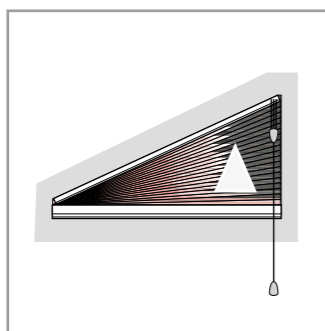
stacking lower
L max 180 cm - H max 200 cm



CORDE / WIRE - Ver.: 5
prezzo/price +70%

L max 130 cm - H max 300 cm
inclinazione max 25°

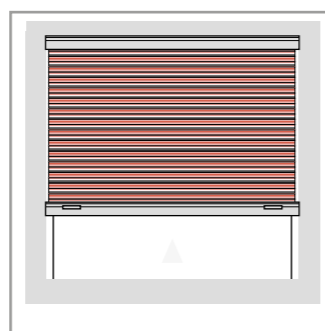
W max 130 cm - H max 300 cm
sloped max 25°



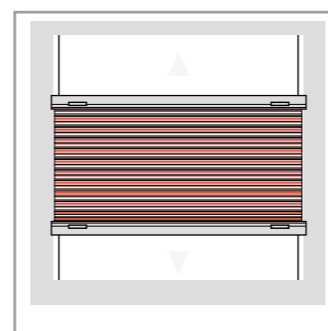
CORDE / WIRE - Ver.: 6
prezzo/price +70%

L max 150 cm
inclinazione max 45°

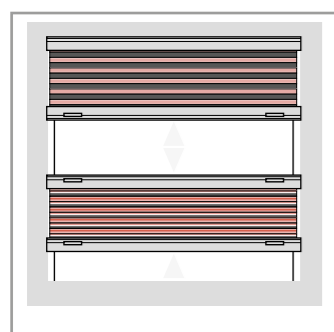
W max 150 cm
sloped max 45°



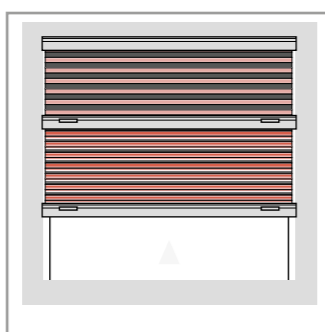
FRIZIONE/FRICTION - Ver.: 7



FRIZIONE/FRICTION - Ver.: 8



FRIZIONE/FRICTION - Ver.: 9
Calcolare prezzo come 2 tende singole.
Calculate the price by adding the blinds
as singles.



FRIZIONE/FRICTION - Ver.: 10
Calcolare prezzo come 2 tende singole.
Calculate the price by adding the blinds
as singles.



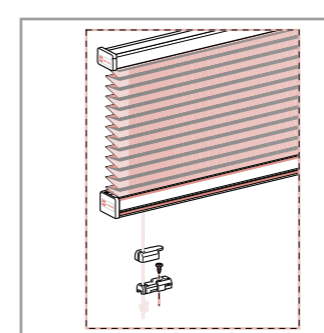
DI SERIE / STANDARD
SISTEMA PER LUCERNARI - Ver.: 11
SKYLIGHT SYSTEM - Ver.: 11

Specificare inclinazione del fermavetro, e
indicare "misura luce"
Specify angle of the glazing bead, and indicate
measure space

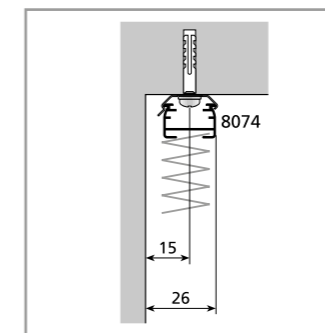


a richiesta / on demand
SISTEMA PER LUCERNARI - Ver.: 12
SKYLIGHT SYSTEM - Ver.: 12

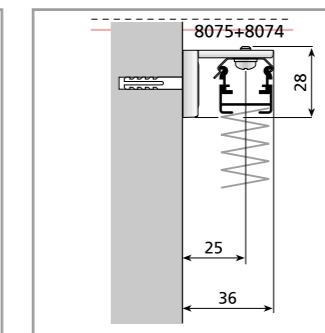
Specificare inclinazione del fermavetro, e
indicare "misura luce"
Specify angle of the glazing bead, and indicate
measure space



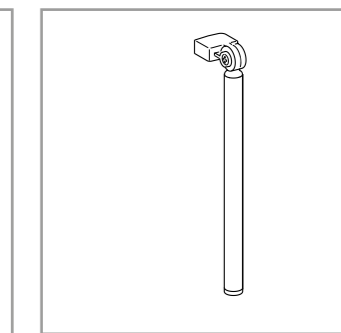
Tenda guidata / Guided blind



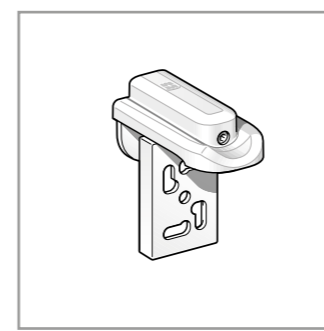
8074
Supporto a soffitto / Ceiling supports
(di serie / standard)



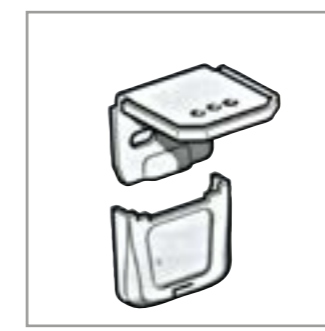
8075 + 8074
Supporto a parete / Wall supports



ASTA DI MANOVRA
OPERATING ALUMINIUM ROD



4089
Supporto universale per serramento /
Frames universal support



8075

TENDA PLISSÉ / PLATED BLIND

OPTIMA



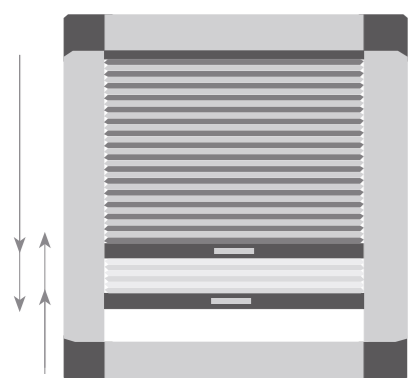
TENDA PLISSÉ / PLEATED BLIND

ELEMENTI DI SERIE / STANDARD ELEMENTS (OPT: OPTIONAL/EXTRA)

È una tenda tecnica da interno frizionata con meccanica plissettata. L'ampia possibilità di teli oscuranti e filtranti permette l'applicazione in diversi ambienti, abbinandoli al colore dell'infisso. L'installazione facile e immediata, si effettua con il fissaggio delle apposite clips posizionate tra il vetro e il profilo fermavetro se profondo tra 16 e 33 mm. In presenza di fermavetro con profondità superiore a 33 mm è previsto il fissaggio con viti.

It is a technical blind for interior design clutched with pleated mechanism. The wide range of curtains and filtering fabrics allows application in different environments, matching with the window and shutter's color. The easy and immediate installation is done with the attachment of the fixing clips between the glass and the glazing bead profile (if 16 to 33 mm deep). In case of glazing bead with depth greater than 33 mm it will be fixed with screws.

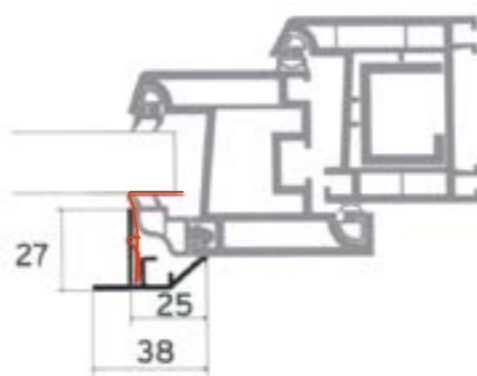
DISEGNI TECNICI / TECHNICAL DRAWINGS



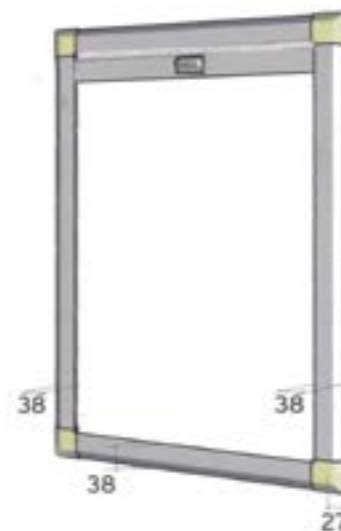
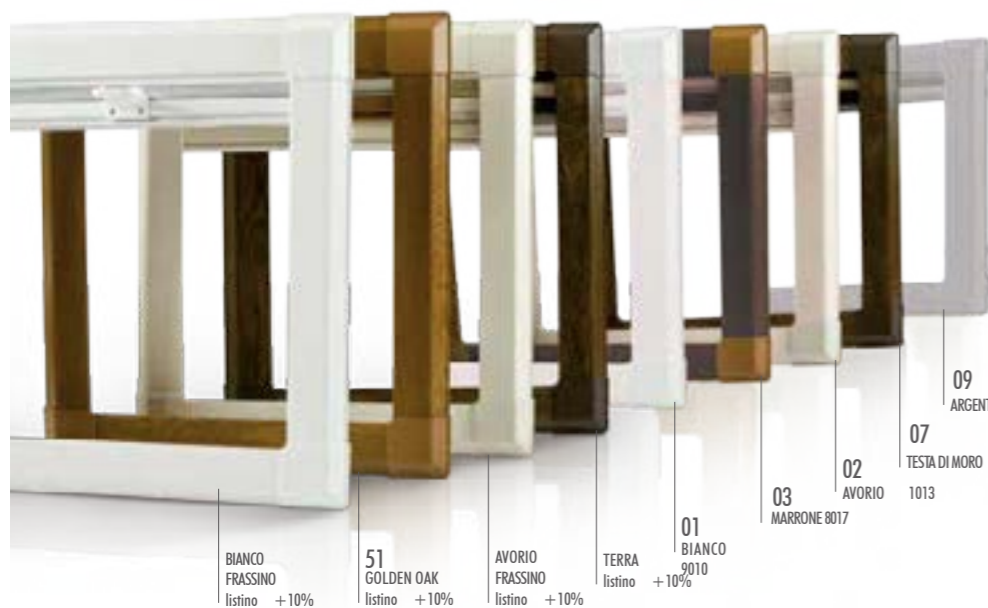
OSCURANTE - FILTRANTE DOUBLE



REVERSIBILE



In rosso il supporto da inserire nel fermavetro. In red, the support to be inserted in the glazing bead.



OSCURANTI / BLACKOUT

PREZZI EURO / EUROS PRICE

H/L	40	50	60	70	80	90	100	110	120	130	140	150	160	170	180
40															
50															
60															
70															
80															
90															
100															
110															
120															
130															
140															
150															
160															
170															
180															
190															
200															
210															
220															

Per misure fuori tabella chiedere preventivo / For price out of table, ask for quote.

FILTRANTI / FILTERING

PREZZI EURO / EUROS PRICE

H/L	40	50	60	70	80	90	100	110	120	130	140	150	160	170	180
40															
50															
60															
70															
80															
90															
100															
110															
120															
130															
140															
150															
160															
170															
180															
190															
200															
210															
220															

Per misure fuori tabella chiedere preventivo / For price out of table, ask for quote.

I prezzi sono riferiti ai colori:
Prices refer to the following colors:
Bianco 9010 / White
Avorio 1013 / Ivory
Testa di moro RAL 8017 / Dark brown
Argento ossidato / Oxidized silver

Per i colori finto legno: maggiorazione del 10%
For the faux wood colors : 10% surcharge
Renolit avorio-frassino / ivory – ash wood
Renolit bianco-frassino /white – ash wood
Golden oak
Renolit terra / earth color

IMPORTANTE / IMPORTANT

Gli ordini vanno sempre comunicati LARGHEZZA X ALTEZZA in Cm / Orders must always be communicated WIDTH X HEIGHT in Cm
Specificare il colore facendo riferimento alla mazzetta PALAGINA / specify the colour in reference to the PALAGINA sample folder



Le dimensioni di Optima devono essere trasmesse in millimetri indicando larghezza x altezza e la profondità del fermavetro (minimo 16 mm). Optima sormonta il fermavetro di 25 mm, pertanto verificare che la posizione della maniglia dell'infisso non interferisca con l'ingombro del prodotto.
The size of the Optima should be provided in millimeters indicating width x height and depth of the glazing bead (minimum 16 mm). Optima surmounts the bead of 25 mm, therefore verify that the window handle's position does not interfere with the space required by the product.



VERTICALI VERTICALS

VERTICALI



TENDA VERTICALE 127, 89 MM / VERTICAL BLIND 127, 89 MM

ELEMENTI DI SERIE / STANDARD ELEMENTS (OPT: OPTIONAL/EXTRA)

Binario / Rail
Catena / Chain

Colori binario/rail colors: argento, bianco (di serie) / silver, white (standard)

127 MM

Descrizione / Description	cod.	€ m ²
Shantung	Filtrante / Filtering	
Fiammato FR ignifugo classe 1	Filtrante / Filtering	
Miami	Filtrante / Filtering	
Miami FR ignifugo classe 1	Filtrante / Filtering	
Colortex ignifugo classe 1	Filtrante / Filtering	
Screen net ignifugo classe 1	Filtrante / Filtering	
Silk screen FR	Filtrante / Filtering	
Silk screen ALU FR	Filtrante / Filtering	
Blackout FR ignifugo classe 1	Oscurante / Blackout	
Euro blackout	Oscurante / Blackout	
Euro blackout FR	Oscurante / Blackout	

MINIMO DI FATTURAZIONE: M² 2,50 A TENDA
ALTEZZA MINIMA FATTURABILE: ML 2,00 A TENDA

89 MM

Descrizione / Description	cod.	€ m ²
Shantung	Filtrante / Filtering	
Fiammato FR ignifugo classe 1	Filtrante / Filtering	
Miami	Filtrante / Filtering	
Miami FR ignifugo classe 1	Filtrante / Filtering	

MINIMO DI FATTURAZIONE: M² 2,50 A TENDA
ALTEZZA MINIMA FATTURABILE: ML 2,00 A TENDA

APERTURE / OPENING



Apertura laterale / Lateral opening
DI SERIE / STANDARD



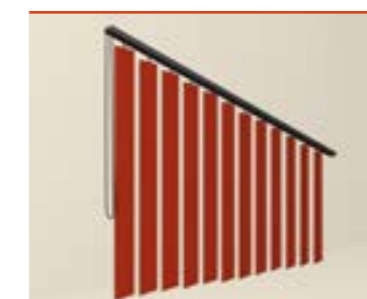
Apertura laterale / Lateral opening
Comandi opposti alla raccolta / Controls opposite the stacking



Raccolta centrale / Central stacking
Comando bilaterale / Control on both sides



Apertura centrale / Central opening



Tenda inclinata / Sloping blind

SUPPLEMENTI / EXTRA

OPTIONAL

Descrizione / Description	€
Bande a più colori / Bands in various colors	+15%

IMPORTANTE / IMPORTANT

Gli ordini vanno sempre comunicati LARGHEZZA X ALTEZZA in Cm / Orders must always be communicated WIDTH X HEIGHT in Cm
Indicare tipo di comando e la posizione vista interna / Indicate the control type and position view from inside
Per ordini comunicati misura luce togliamo 1 cm in larghezza e 3 cm in altezza e 3 cm in altezza / For orders with indication of measurements the compartment we subtract 1 cm (width), 3 cm (height)
Si fa presente che eventuali variazioni di colore rispetto ai campioni sono indipendenti dalla ns. volontà, ma dipendono da partite di tessuto con bagni di colore effettuate in tempi diversi. / Please note that any changes in color compared to the samples are independent from our will, but depend on lots of fabric with color baths made at different times.
Se non specificatamente richiesto il binario di serie è di colore bianco e l'apertura è laterale / Unless specifically requested the standard rail is white and the opening is on the side

TENDA VERTICALI / VERTICALS BLIND

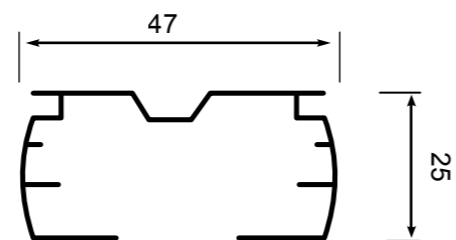
BINARIO COMPLETO / COMPLETE RAIL OPTIONAL

127 mm

Colori binari / Rail colors	€ al metro / € for meter
Argento / Silver	
Bianco / White	

89 mm

Colori binari / Rail colors	€ al metro / € for meter
Argento / Silver	
Bianco / White	



Minimo di fatturazione / Minimum invoicing: 1 ml a binario

BANDE CONFEZIONATE / BANDS PACKED OPTIONAL

127 mm

Tessuti / Fabrics	€ al metro / € for meter
Shantung	
Fiammato FR	
Miami	
Miami FR	
Colortex	
Blackout FR	
Screen net	
Euro blackout	
Euro blackour FR	

89 mm

Tessuti / Fabrics	€ al metro / € for meter
Shantung	
Fiammato FR	
Miami	
Miami FR	

Minimo di fatturazione / Minimum invoicing: 1,80 a banda

PESI E CATENE / WEIGHTS AND CHAINS OPTIONAL

Descrizione / Description	€ al metro / € for meter
Pesi inferiori per bande tipo con catena (catena esclusa) / Lower weights for bands with chain (chain not included)	
Pesi inferiori per bande tipo senza catena / Lower weights for bands without chain	
Catena inferiore per bande / Lower chain for bands	

ACCESSORI / ACCESSORIES OPTIONAL

Descrizione / Description	Prezzo / Price
Staffe distanziatrici 13 Cm / Distance brackets 13 cm	€ 4,10 Cad. / Each
Staffe distanziatrici 19 Cm / Distance brackets 19 cm	€ 4,20 Cad. / Each

13 Cm



19 Cm



PORTE
DOORS

PORTE A SOFFIETTO / FOLDING DOORS

PORTE A SOFFIETTO / FOLDING DOORS

PRODOTTO / PRODUCT	prezzo al m ² / Price per m ²	PRODOTTO / PRODUCT	prezzo al m ² / Price per m ²
Elvira pastello		Vera Elite	
Elvira pastello-finestrato con vetro Niagara		Vera Elite con vetro Niagara	
Elvira pastello-finestrato con vetro molato		Vera Elite con vetro molato	
Elvira pastello-finestrato con vetro disegnato		Vera Elite con vetro disegnato	
Elvira stampato		Vera Elite Rilievo	
Elvira stampato con vetro Niagara		Vera Elite Rilievo con vetro Niagara	
Elvira stampato con vetro molato		Vera Elite Rilievo con vetro molato	
Elvira stampato con vetro disegnato		Vera Elite Rilievo con vetro disegnato	

PER ALTEZZE FINO A / FOR HEIGHT UP TO 220 Cm: Minimo di fatturazione / Minimum invoicing: 2,00 M² A PORTA / DOOR
 PER ALTEZZE OLTRE A / FOR HEIGHT OVER 220 cm: Minimo di fatturazione in altezza / Minimum invoicing in height : H 3,00 M A PORTA / DOOR
 MODELLO VERA ELITE: fornita di serie con chiusura a chiave in alluminio

Colori delle maniglie e dei magneti in ABS in dotazione: Bianco, Marrone, Nero

PRODOTTO / PRODUCT	€ Cad. / Each
Apertura centrale	come 2 porte as 2 doors
Chiusura a chiave in alluminio polomo, in ABS : Bianco, Marrone, Nero	
Chiusura a chiave in Alluminio: Argento, Oro, Bronzo	
Coppia maniglie + magneti in all. : Argento, Oro, Bronzo, Bianco, Nero	

INGOMBRO PORTA IMPACCHETTATA / OVERALL DOOR PACKED

Calcolare il 10 % della larghezza del vano e aggiungerci 10 cm
 Calculate the 10% of the width of the compartment and add us 10 cm

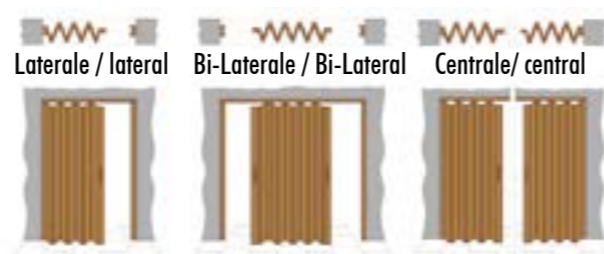


TABELLA PANNELLI OCCORRENTI (IN BASE ALLA LARGHEZZA) PER MODELLO ELVIRA /

Numero	3	4	5	6	7	8	9	10	11	12	13	14	15	16	17	18	19	20	21
cm	62	74	87	99	112	124	137	149	162	174	187	199	212	224	237	249	262	274	287

TABELLA PANNELLI OCCORRENTI (IN BASE ALLA LARGHEZZA) PER MODELLO VERA ELITE /

Numero	3	4	5	6	7	8	9	10	11	12	13	14	15	16	17	18	19	20	21
cm	63	76	89	102	115	128	141	154	167	180	193	206	219	232	245	258	271	284	297

VETRI NIAGARA



VETRI MOLATI



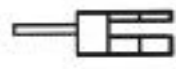
TELAIO MODULO



PRODOTTO / PRODUCT	€ CAD. / EACH
cm 11x110x220 colori pastello	
cm 11x110x220 colori stampati	
cm 11x110x220 colori Vera Elite	
cm 11x110x220 colori Vera in rilievo	
cm 11x110x300 solo bianco pastello	

KIT

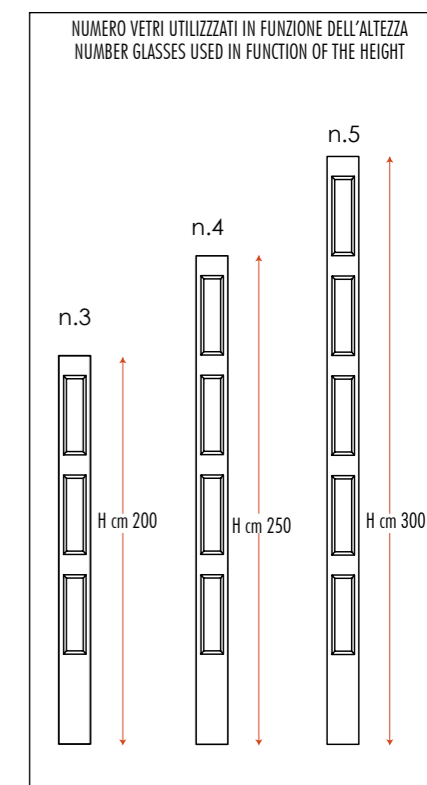
KIT COMPENSAZIONE MULTIPLIO DA CM 3 PER TELAI MAGGIORI DI 11 CM



PRODOTTO / PRODUCT	€ CAD. / EACH
cm 3x110x220 colori pastello	
cm 3x110x220 colori stampati	
cm 3x110x220 colori Vera Elite	
cm 3x110x220 colori Vera in rilievo	
cm 3x110x300 solo bianco pastello	

ELVIRA

COD.	colore / color	altezza / height	pronta consegna / prompt delivery	altezza / height	pronta consegna / prompt delivery
214	BIANCO PASTELLO	CM 220	SI	CM 300	SI
2	GRIGIO PASTELLO	CM 220	SI	CM 300	20 GG. / DAYS
4	CREMA PASTELLO	CM 220	SI	CM 300	20 GG. / DAYS
5	FRASSINO PASTELLO	CM 220	SI	CM 300	20 GG. / DAYS
6	DOUGLAS PASTELLO	CM 220	SI	CM 300	20 GG. / DAYS
7	TEAK PASTELLO	CM 220	SI	CM 300	20 GG. / DAYS
8	MOGANO PASTELLO	CM 220	SI	CM 300	20 GG. / DAYS
9	NOCE PASTELLO	CM 220	SI	CM 300	SI
10	FRASSINO FOTO LEGNO	CM 220	20 GG. / DAYS	CM 300	20 GG. / DAYS
11	NOCE TANGANICA	CM 220	SI	CM 300	20 GG. / DAYS
12	NOCE CHIARO	CM 220	SI	CM 300	20 GG. / DAYS
14	ROVERE	CM 220	SI	CM 300	20 GG. / DAYS
15	MOGANO FOTO LEGNO	CM 220	SI	CM 300	20 GG. / DAYS
16	NOCE MANSONIA	CM 220	SI	CM 300	20 GG. / DAYS
17	BIANCO VENATO	CM 220	SI	CM 300	20 GG. / DAYS
18	PINO NODOSO	CM 220	20 GG. / DAYS	CM 300	20 GG. / DAYS
19	CILIEGIO	CM 220	SI	CM 300	20 GG. / DAYS
21	ROVERE SBIANCATO	CM 220	20 GG. / DAYS	CM 300	20 GG. / DAYS
22	WENGÈ	CM 220	20 GG. / DAYS	CM 300	20 GG. / DAYS
190	LEGNO SCURO	CM 220	20 GG. / DAYS	CM 300	20 GG. / DAYS
56	BIANCO SATINATO	CM 220	20 GG. / DAYS	-	20 GG. / DAYS
36	TAVOLATO BEIGE	CM 220	20 GG. / DAYS	CM 300	20 GG. / DAYS
517	BIANCO VENATO LUCIDO	CM 220	20 GG. / DAYS	CM 300	20 GG. / DAYS
47	ALLUMINIO	CM 220	SI	CM 300	20 GG. / DAYS



VERA ELITE

Cod.	colore / color	altezza / height	pronta consegna / prompt delivery
501	BIANCO LACCATO	CM 220	20 GG. / DAYS
597	ROSSO LACCATO	CM 220	20 GG. / DAYS
596	GIALLO LACCATO	CM 220	20 GG. / DAYS
580	NERO LACCATO	CM 220	20 GG. / DAYS
257	BIANCO FRASSINO RILIEVO	CM 220	20 GG. / DAYS
258	CASTAGNO RILIEVO	CM 220	20 GG. / DAYS
260	CILIEGIO RILIEVO	CM 220	20 GG. / DAYS
261	WENGÈ CERNIERE ALLUMINIO	CM 220	20 GG. / DAYS

Gli ordini vanno sempre passati BASE x ALTEZZA
 Per gli ordini delle porte va specificato sempre il colore facendo riferimento alla nostra cartella

COMANDI RADIO / RADIO CONTROL

OPTIONAL



SMOOVE ORIGIN RTS

OPTIONAL



Comando a parete a pulsanti
Salita
Stop
Discesa
Solo colore bianco



Cornice Bianca

SMOOVE 1 RTS

OPTIONAL



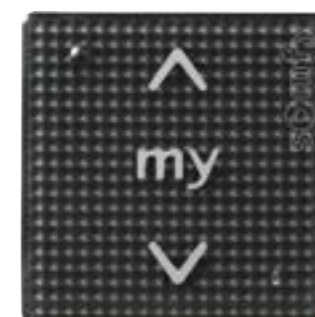
Comando a parete a sfioramento
Colore bianco



Cornice Bianca

SMOOVE 1 RTS BLACK

OPTIONAL



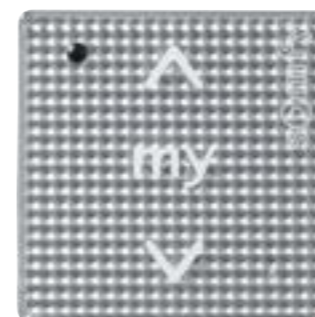
Comando a parete a sfioramento
Colore nero



Cornice Nera

SMOOVE 1 RTS SILVER

OPTIONAL



Comando a parete a sfioramento
Colore argento



Cornice Silver

FASCE PREZZI SOLO TESSUTO / ONLY FABRIC PRICE

TESSUTI TAGLIATI E QUADRATI / CUT AND SQUARED FABRICS

	H/L	50	60	80	100	120	140	160	180	200	220	240	260	280	320	360	400
1	60																
	80																
	120																
	160																
	200																
	240																
	280																
	320																
	360																
400																	
2	60																
	80																
	120																
	160																
	200																
	240																
	280																
	320																
	360																
400																	
3	60																
	80																
	120																
	160																
	200																
	240																
	280																
	320																
	360																
400																	
4	60																
	80																
	120																
	160																
	200																
	240																
	280																
	320																
	360																
400																	
5	60																
	80																
	120																
	160																
	200																
	240																
	280																
	320																
	360																
400																	
6	60																
	80																
	120																
	160																
	200																
	240																
	280																
	320																
	360																
400																	

Fascia di prezzo
Price range

Tessuti utilizzabili
Available fabrics

A

Aura	6
Blackout	2
Carina	2
Darkout	3
Domus	6
Euro Blackout	4
Euro Blackout FR	5
Loto	2
Miami	1
Miami FR	1
Medicare	3
Nature Metal	5
Screen Nature	4
Silk Screen	3
Silk Screen Alu	4
Silk Shade	5
Soltis 99	4
ST 1	4
Style Metal	6

B

Apollo	4
Colortex	2
Dream	5
Etno Screen	5
P 4/5	2
P 4/3	3
P 0	4
Screen 8503	4
Screen 8505 h2504	4
Screen 8505 h3105	5
Soltis 86	4
Soltis 92	4

C

Alu Screen	5
Deco Screen	5
Kibo	5
P 55	3
Satinè Metal	6
Sergè 600	4
S. Screen	5
Soltis Blackout	6
Satinè Blackout	6
Poly HR Opatex	3

FASCE PREZZI SOLO TESSUTO / ONLY FABRIC PRICE

SUPPLEMENTI TESSUTI TAGLIATI E QUADRATI / EXTRA FOR CUT AND SQUARED FABRICS

Descrizione / Description		€
Cucitura velcro / Velcro seam - fino a / up to L 300 cm	Cad. telo / Each bolt	
Cucitura velcro / Velcro seam - oltre / over L 300 cm	Cad. telo / Each bolt	
Inserito in PVC per tubo / Insertion attachment in PVC for tube	Cad. telo / Each bolt	
Tasca per fondale / Bottom bar pocket - fino a / up to L 300 cm	Cad. telo / Each bolt	
Tasca per fondale / Bottom bar pocket - oltre / over L 300 cm	Cad. telo / Each bolt	
Tasca per stecche / Fiber glass rods pocket - fino a / up to L 300 cm	Cad. tasca / Each pocket	
Tasca per stecche / Fiber glass rods pocket - oltre / over L 300 cm	Cad. tasca / Each pocket	
Bottoni a scatto / Click buttons	Cad. telo / Each bolt	
Cerniera ZIP ai bordi / Zip edges	Ogni metro Altezza / Per metro Height	

CONDIZIONI GENERALI

Le condizioni generali sono parte integrante delle nostre vendite. Esse si applicano a tutte le compravendite di prodotti PALAGINA SRL.

1. CONCLUSIONE DEL CONTRATTO

Il contratto di vendita si intende concluso al momento della conferma dell'Ordine da parte di PALAGINA SRL. Gli Ordini si intendono sempre assunti salvo disponibilità: PALAGINA SRL non risponde per la temporanea o definitiva indisponibilità del Prodotto. Nel caso in cui non sia possibile dare esecuzione all'Ordine nella sua interezza per qualsiasi motivo, l'Ordine si intende ristretto a quella parte che sia possibile fornire.

2. PREZZO DEI PRODOTTI E PAGAMENTI

I prezzi indicati nel presente listino si intendono calcolati senza IVA in vigore su tutti i prodotti, salvo diversamente indicato.

I pagamenti devono essere effettuati all'indirizzo della nostra sede di Fucecchio (FI) entro la scadenza indicata in fattura. Le spese bancarie sono a carico dell'acquirente. Non sono ammessi arrotondamenti sull'importo fattura. Eventuali assegni, effetti cambiari e/o cessioni di credito, se accettati dal Venditore, devono in ogni caso intendersi salvo buon fine e non costituiranno mai novazione del rapporto contrattuale.

Le parti stabiliscono che nessuna contestazione, eccezione o azione potrà consentire al Compratore di sospendere il pagamento dovuto.

Il ritardato pagamento comporterà l'addebito delle spese e degli interessi di mora e la possibilità di sospendere la consegna dell'eventuale ulteriore merce ordinata, anche relativa ad altro ordine. La sospensione della consegna dei Prodotti o la risoluzione delle vendite non darà il diritto al Compratore di pretendere alcun risarcimento dei danni.

3. RISERVA DI PROPRIETÀ

La proprietà della merce rimane di PALAGINA SRL finché le fatture non siano state completamente pagate e, nel caso la merce venga consegnata prima del pagamento, l'acquirente deve provvedere ad una adeguata e diligente conservazione della merce stessa.

Nel caso di mancato pagamento oltre i 60 giorni dalla data indicata in fattura, è diritto di PALAGINA SRL procedere alla richiesta della restituzione della merce consegnata pur in assenza di specifico provvedimento giudiziale ed è obbligo del compratore restituire quanto richiesto.

4. TEMPI E MODALITÀ DI CONSEGNA

I termini di consegna indicati nell'ordine sono da considerarsi puramente indicativi. Essi non sono essenziali ai sensi dell'art. 1457 del Codice Civile e, in ogni caso, non includono i tempi di trasporto. Il Compratore rinuncia sin d'ora a richiedere la risoluzione, anche parziale, del contratto o il risarcimento del danno in caso di consegna oltre il periodo riportato nell'Ordine.

L'obbligo di consegna della merce si considera adempiuto al momento della consegna al vettore.

5. TRASPORTO E MONTAGGIO

La merce viaggia a rischio e pericolo del committente, pertanto non si effettuano sostituzioni per colli danneggiati o smarriti durante il trasporto.

Ogni azione di rivalsa o risarcitoria del danno per avarie, ammanchi o altro deve essere esercitata nei confronti del vettore.

La merce, per resa in Italia, viaggia in porto assegnato con addebito in fattura.

6. MODIFICHE E TOLLERANZE

È in facoltà di PALAGINA SRL apportare modifiche tecniche, estetiche, di finitura o funzionali ai prodotti presenti a catalogo o su listino senza obbligo di preavviso. Le foto, caratteristiche e le indicazioni dei Prodotti riportate sui cataloghi o sul listino sono da intendersi puramente indicativi.

Eventuali variazioni di tonalità dei colori e delle finiture dei Prodotti ordinati rientrano nelle normali caratteristiche dei materiali impiegati. Le partite di merce possono subire variazioni di tonalità dall'una all'altra.

7. GARANZIE

Il Compratore ha l'obbligo di verificare l'integrità del Prodotto e il corretto numero dei colli all'atto della consegna, comunicando al vettore o direttamente al Venditore le eventuali contestazioni. Con la sottoscrizione del documento di consegna o il pagamento del saldo, si ha per riconosciuta la perfetta integrità del Prodotto. Le denunce per vizi e difetti dei prodotti dovranno essere inoltrate per iscritto a PALAGINA SRL entro 8 giorni dal ricevimento della merce o dalla scoperta del vizio. La garanzia di cui sopra, allorquando sia correttamente esercitata, si intende limitata al solo diritto di ottenere la riparazione o sostituzione di quelle parti dei beni forniti che risultino viziati e/o difettose con esclusione di qualsiasi forma di risarcimento dei danni diretti o indiretti o della possibilità di chiedere la risoluzione del contratto nonché la riduzione del prezzo. PALAGINA SRL procederà alla riparazione o sostituzione della merce a propria discrezione. Nei rapporti con il consumatore finale, è escluso il diritto di regresso del rivenditore ai sensi dell'art. 131 Dls. 6 settembre 2005 n. 206.

7.1 GARANZIE SISTEMI CON AZIONAMENTO A MOTORE

Le presenti condizioni si applicano ai soli Prodotti sotto riportati. Per tutti gli altri prodotti trovano applicazione le regole generali previste dal codice civile (artt. 1490 e seguenti), alle quali integralmente si rinvia.

PRODOTTI E TERMINI

Automatismi	2 ANNI
Sistemi a motore 230Vac	2 ANNI
Sistemi a motore 24Vdc	2 ANNI

1. La garanzia copre i difetti di costruzione del prodotto per il periodo sopraindicato dal momento della consegna del prodotto.
2. Riparazioni o sostituzioni in garanzia vengono effettuate esclusivamente presso la sede di Fucecchio (FI).
3. In caso di difetti riscontrati dalla PALAGINA SRL durante il periodo di garanzia, Essa, a propria discrezione, provvederà a riparare o sostituire i prodotti riconosciuti difettosi, senza altri oneri di sorta e senza possibilità di richiesta di risoluzione del contratto e/o risarcimento del danno.
4. La garanzia copre i prodotti PALAGINA SRL e non il progetto in cui sono eventualmente inseriti.
5. In nessun caso la PALAGINA SRL sarà ritenuta responsabile di danni diretti o indiretti a terzi per cause ad essa non imputabili.

DECADENZA DELLA GARANZIA

La garanzia automaticamente non opera in caso di:

- 7.1.1 Difetti non esistenti al momento della consegna del bene
- 7.1.2 Difetti risultanti da errato assemblaggio, collegamenti e/o posa in opera da parte del cliente o di terzi
- 7.1.3 Mancato utilizzo delle nostre istruzioni
- 7.1.4 Apporto di modifiche elettriche e meccaniche non autorizzate
- 7.1.5 Uso improprio dei prodotti o mancata osservanza delle istruzioni per l'uso e la manutenzione dei prodotti
- 7.1.6 Danni verificatisi durante il trasporto
- 7.1.7 Uso di apparecchi collegati non designati per l'uso del prodotto
- 7.1.8 Installazione e manutenzione da parte di personale non specializzato
- 7.1.9 Modifica dei prodotti o dei ricambi senza il preventivo consenso scritto

L'acquisto dei prodotti Automatismi e dei sistemi a motore implica l'accettazione dei termini di garanzia.

8. IMBALLO

L'imballo è gratuito nel caso di imballi standard, viene realizzato al costo per imballi di tipo speciale. L'eventuale costo verrà specificato alla conclusione del contratto.

9. RESI DI MERCE

Non si accettano resi di merce se non preventivamente autorizzati per iscritto e dotati di numero di autorizzazione dalla nostra Sede.

10. MONTAGGIO E INSTALLAZIONE

PALAGINA SRL è esonerata da qualsiasi responsabilità per il montaggio e l'installazione della merce eventualmente forniti al consumatore finale da parte dei propri rivenditori.

11. ANNULLAMENTO DEGLI ORDINI

Non si accettano annullamenti di ordini se non per iscritto e trasmessi entro 24 ore dall'invio degli ordini suddetti alla PALAGINA SRL.

12. RECLAMI

Non si accettano reclami, di qualsiasi tipo, se non pervenuti per iscritto entro 8 giorni dal ricevimento della merce.

13. DIRITTI DI PROPRIETÀ INTELLETTUALE

PALAGINA SRL è titolare esclusiva dei diritti di proprietà intellettuale e industriale. Il cliente si obbliga a non compiere alcun atto incompatibile con la titolarità di tali diritti. In particolare, è vietata la riproduzione, anche parziale ed anche in forma pubblicitaria, dei testi e dei disegni presenti su sito Internet, cataloghi e listini, senza la preventiva autorizzazione scritta del venditore. I trasgressori saranno perseguiti a norma di legge.

14. FORO COMPETENTE

Per ogni controversia relativa all'interpretazione, esecuzione o risoluzione del presente contratto è competente in via esclusiva il Foro di Firenze.

WARRANTY TERMS

building automation:	2 YEARS
230Vac MOTORIZED SYSTEMS:	2 YEARS
24Vdc MOTORIZED SYSTEMS:	2 YEARS

1. The warranty covers all defects in materials and/or construction for the specified period starting on the invoice date.
2. Repairs or replacements under warranty are performed only at the company's facility at Fucecchio (FI).
3. In case of defects during the warranty period, PALAGINA SRL will, at its discretion, repair or replace products acknowledged defective at no charge.
4. The warranty covers PALAGINA SRL systems and BUILDING AUTOMATION products, and not the design in which they may be included.
5. In no case will PALAGINA SRL be held liable for any damage caused to third parties.

LAPSE OF WARRANTY

The warranty will automatically lapse in case of:

- 7.1.1 Defects deriving from incorrect assembly by the customer.
- 7.1.2 Defects deriving from incorrect installation by the customer or by third parties
- 7.1.3 Incorrect connections or failure to follow our instructions.
- 7.1.4 Unauthorized electrical and/or mechanical changes.
- 7.1.5 Operation beyond product specifications.
- 7.1.6 .Damage during transport.
- 7.1.7 Use of connected devices not intended to be used with the product.
- 7.1.8 Installation by unspecialized personnel.

Purchase of Building automation products and motorized systems implies acceptance of these warranty terms.

CONTATTI - CONTACTS

Ogni chiamata, fax o email, verrà indirizzata alla persona più adatta a rispondere alla vostra richiesta.

Each call, fax or email, will be directed to the most appropriate person to respond to your request.

Segreteria - Secretariat

tel. +39 0571 295144
 @ info@palaginazanzariere.it
 fax +39 0571 297778

Ordini e preventivi - Orders and quotes

@ ordini@palaginazanzariere.it
 @ preventivi@palaginazanzariere.it
 fax +39 0571 297756

Sedi - Locations

Palagina srl - Via Palagina, 39
 Ponte a Cappiano
 50054 Fucecchio (FI)

